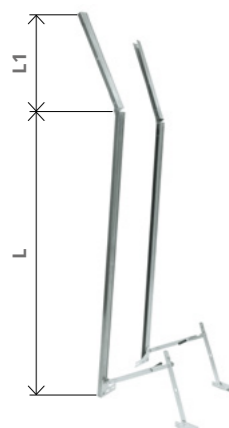


BOLIS[®]
CARLO

accessori per tapparelle
roller shutter accessories

www.boliscarlo.it



Fiancate per telai a sporgere leva laterale Side for projection frame lateral lever				
Cod. articolo Item number	L L	L1 L1	Note Notev	Pz Pcs
1395/B150	110	40	Tipo normale Normal type	1
1395/B160	120	40	Tipo normale Normal type	1
1395/B170	130	40	Tipo normale Normal type	1
1395/B180	140	40	Tipo normale Normal type	1
1395/B190	150	40	Tipo normale Normal type	1
1395/R150	110	40	Tipo Roma Roma type	1
1395/R160	120	40	Tipo Roma Roma type	1
1395/R170	130	40	Tipo Roma Roma type	1
1395/R180	140	40	Tipo Roma Roma type	1
1395/R190	150	40	Tipo Roma Roma type	1

Materiale: ferro zincato
Material: galvanised steel



Telai a sporgere leva laterale a misura zincato Lateral lever projection frame made to measure galvanised	
Cod. articolo Item number	Pz Pcs
1395/B	1

Per ordinare il telaio a misura, indicare la larghezza e l'altezza specificando se misura luce o finita
To order the projection frame made to measure, indicate the architectural height and width of the window

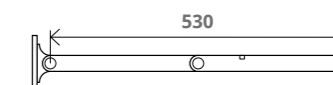
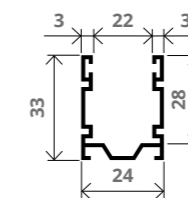
Materiale: ferro zincato
Material: galvanised steel



Telai a sporgere leva centrale a misura zincato Central lever projection frame made to measure galvanised	
Cod. articolo Item number	Pz Pcs
1395/LCA	1

Per ordinare il telaio a misura, indicare la larghezza e l'altezza specificando se misura luce o finita
To order the projection frame made to measure, indicate the architectural height and width of the window

Materiale: ferro zincato
Material: galvanised steel

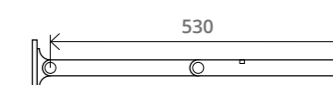
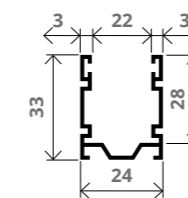


Materiale: alluminio
Material: aluminium

Cerniera in nylon, disponibile anche in alluminio
Nylon hinge, also available in aluminium

Su richiesta, lunghezza braccio da 380mm. Per bracci tipo Roma, aggiungere "R" all'articolo
Also available 380mm length. To order Roma type arms, add "R" to the item code

Telai a sporgere leva laterale alluminio con bracci anodizzati Aluminium projections frame with lateral lever with anodized arms							
argento silver	bronze bronze	nero black	RAL 9010 RAL 9010	RAL 1013 RAL 1013	RAL 6005 RAL 6005	RAL 8017 RAL 8017	Imballo Packing
2000LLA	2000LLBR	2000LLN	2000LLB	2000LLBP	2000LLV	2000LLM	1
telaio anodizzato + bracci anodizzati anodized frame + anodized arms			telaio verniciato + bracci anodizzati painted frame + anodized arms				



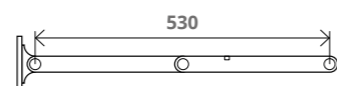
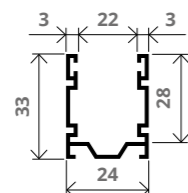
Materiale: alluminio
Material: aluminium

Cerniera in nylon, disponibile anche in alluminio
Nylon hinge, also available in aluminium

Su richiesta, lunghezza braccio da 380mm. Per bracci tipo Roma, aggiungere "R" all'articolo
Also available 380mm length. To order Roma type arms, add "R" to the item code

Telai a sporgere leva centrale alluminio con bracci verniciati Aluminium projections with central lever with painted arms				
RAL 9010 RAL 9010	RAL 1013 RAL 1013	RAL 6005 RAL 6005	RAL 8017 RAL 8017	Imballo Packing
2000LLB.V	2000LLBP.V	2000LLV.V	2000LLM.V	1
telaio verniciato + bracci verniciati painted frame + painted arms				

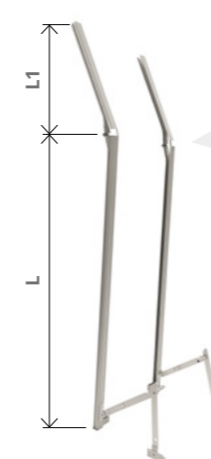
* è stata riportata la migliore rappresentazione possibile dei colori nella nostra collezione. Differenze tra questi colori ed i colori del campionario non sono contestabili.
* the best possible representation of the colors in our collection has been reported. Differences between these colors and the colors in the sample book are not disputable.



Materiale: alluminio
Material: aluminium

Cerniera in nylon, disponibile anche in alluminio
Nylon hinge, also available in aluminium

Su richiesta, lunghezza braccio da 380mm. Per bracci tipo Roma, aggiungere "R" all'articolo
Also available 380mm length. To order Roma type arms, add "R" to the item code



***cerniera easy**
***hinge easy**



Grazie alla particolare *cerniera easy è possibile movimentare la tapparella anche con l'apparecchio a sporgere aperto, in questo modo si evita di danneggiare la tapparella qualora ci si dimentichi di chiudere il telaio prima di azionare il motore.
Thanks to the particular *easy hinge it is possible to move the shutter even with the protruding device open, in this way it is possible to avoid damaging the rolling shutter if you forget to close the frame before starting the motor.



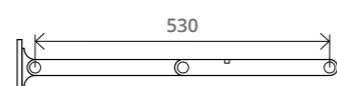
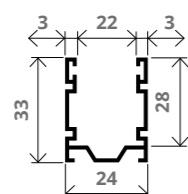
Altri colori disponibili su richiesta
Other colors available upon request



Materiale: alluminio
Material: aluminium

Telaio a sporgere leva centrale alluminio con bracci anodizzati							Imballo Packing
argento silver	bronzo bronze	nero black	RAL 9010 RAL 9010	RAL 1013 RAL 1013	RAL 6005 RAL 6005	RAL 8017 RAL 8017	
2001LCA	2001LCBR	2001LCN	2001LCB	2001LCBP	2001LCV	2001LCM	1
telaio anodizzato + bracci anodizzati anodized frame + anodized arms			telaio verniciato + bracci anodizzati painted frame + anodized arms				

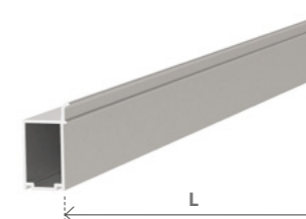
Fiancate alluminio serie easy con bracci montati				
Aluminium projection frames easy with arms				
argento silver	RAL 9010 RAL 9010	L L	L1 L1	Imballo Packing
1395/B150ALL.MOT	1395/B150BLL.MOT	1100	400	1
1395/B165ALL.MOT	1395/B165BLL.MOT	1200	450	1
1395/B180ALL.MOT	1395/B180BLL.MOT	1350	450	1
1395/B190ALL.MOT	1395/B190BLL.MOT	1450	450	1
fiancate anodizzate + bracci anodizzati anodized frame + anodized arms		fiancate verniciate + bracci verniciati painted frame + painted arms		



Materiale: alluminio
Material: aluminium

Cerniera in nylon, disponibile anche in alluminio
Nylon hinge, also available in aluminium

Su richiesta, lunghezza braccio da 380mm. Per bracci tipo Roma, aggiungere "R" all'articolo
Also available 380mm length. To order Roma type arms, add "R" to the item code



Telaio a sporgere leva centrale alluminio con bracci verniciati				Imballo Packing
RAL 9010 RAL 9010	RAL 1013 RAL 1013	RAL 6005 RAL 6005	RAL 8017 RAL 8017	
2001LCB.V	2001LCBP.V	2001LCV.V	2001LCM.V	1
telaio verniciato + bracci verniciati painted frame + painted arms				

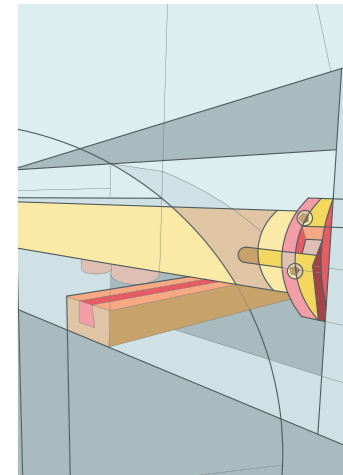
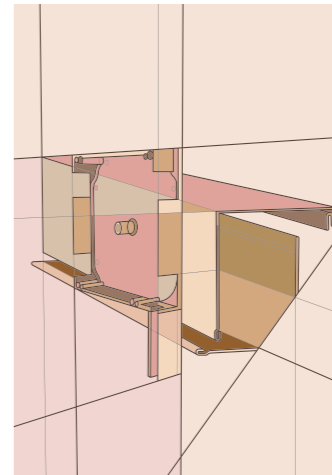
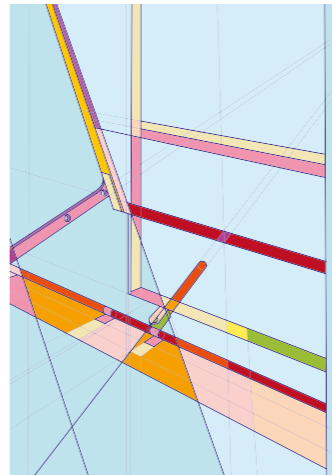
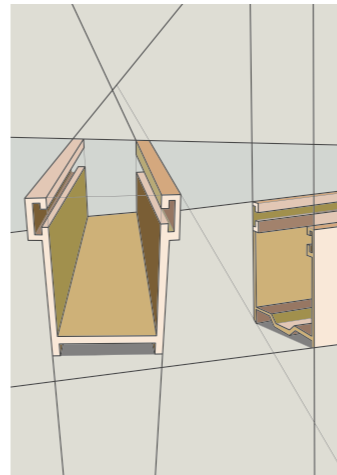
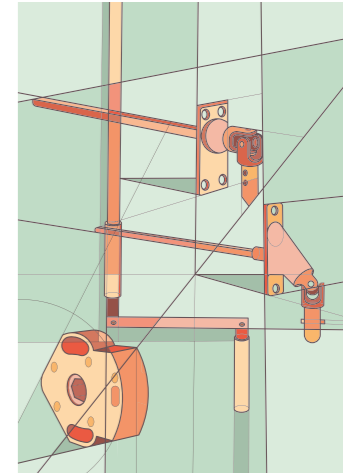
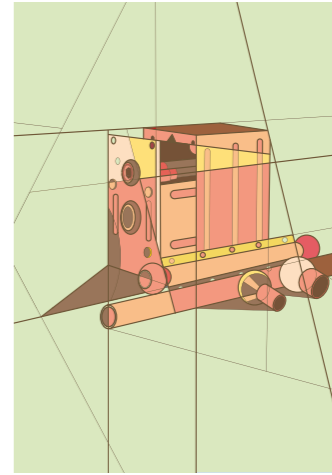
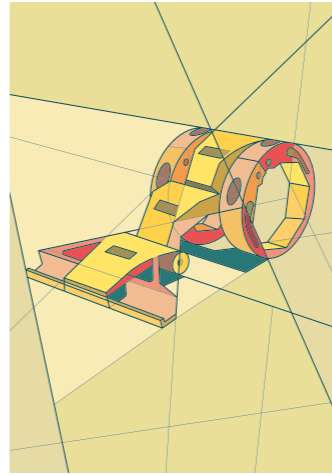
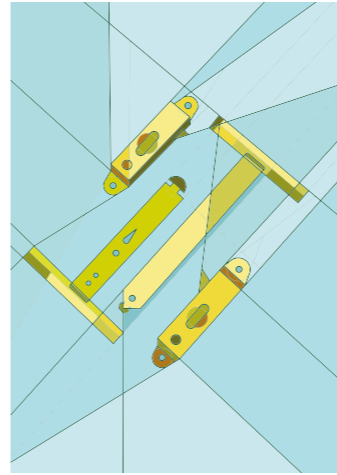
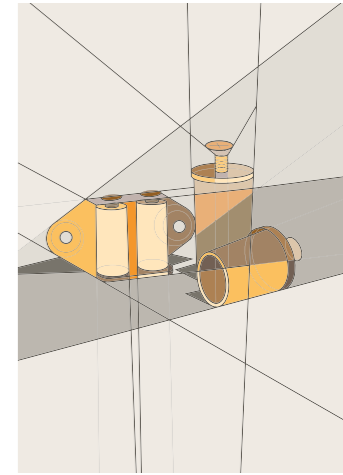
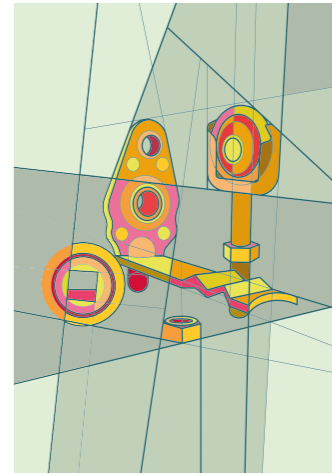
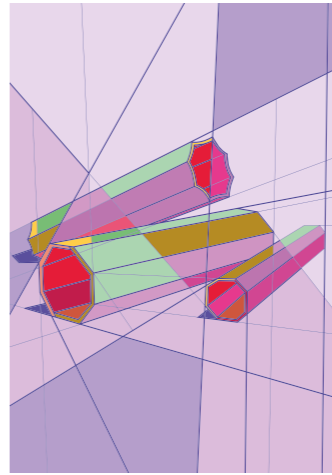
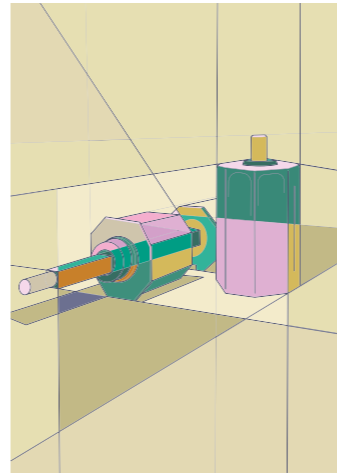
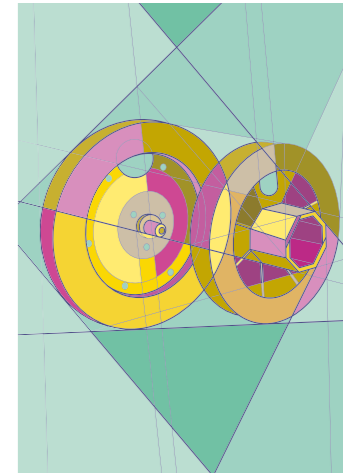
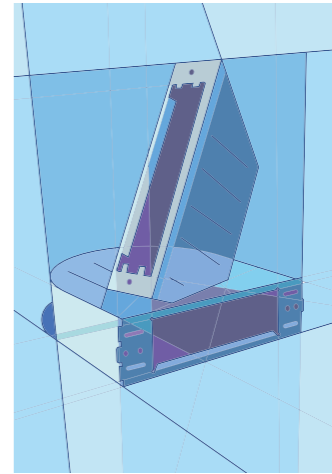
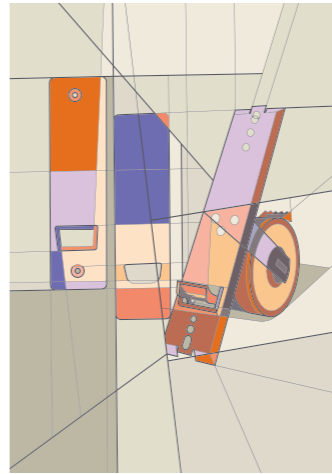
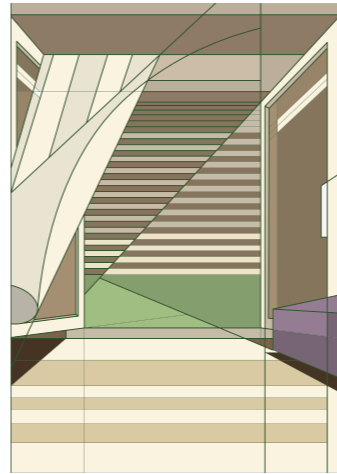
Traverso in alluminio LL forato e lavorato da un lato			
LL crosspiece drilled aluminum machined on one side			
argento silver	RAL 9010 RAL 9010	L L	Imballo Packing
1395.T080ALL	1395.T080BLL	80	1
1395.T100ALL	1395.T100BLL	100	1
1395.T120ALL	1395.T120BLL	120	1
1395.T140ALL	1395.T140BLL	140	1
1395.T160ALL	1395.T160BLL	160	1
traverso anodizzato anodized crosspiece		traverso verniciato painted crosspiece	

Materiale: alluminio
Material: aluminium

Altri colori disponibili su richiesta
Other colors available upon request

* è stata riportata la migliore rappresentazione possibile dei colori nella nostra collezione. Differenze tra questi colori ed i colori del campionario non sono contestabili.
* the best possible representation of the colors in our collection has been reported. Differences between these colors and the colors in the sample book are not disputable.

* è stata riportata la migliore rappresentazione possibile dei colori nella nostra collezione. Differenze tra questi colori ed i colori del campionario non sono contestabili.
* the best possible representation of the colors in our collection has been reported. Differences between these colors and the colors in the sample book are not disputable.



©
Bolis Carlo 2025
Professionalità, Tecnica, Cuore

via Carlo Cattaneo 217
24033 Calusco d'Adda (BG) Italy
Tel. +39 035 781 174
bolis.carlo@boliscarlo.it

www.boliscarlo.it

