



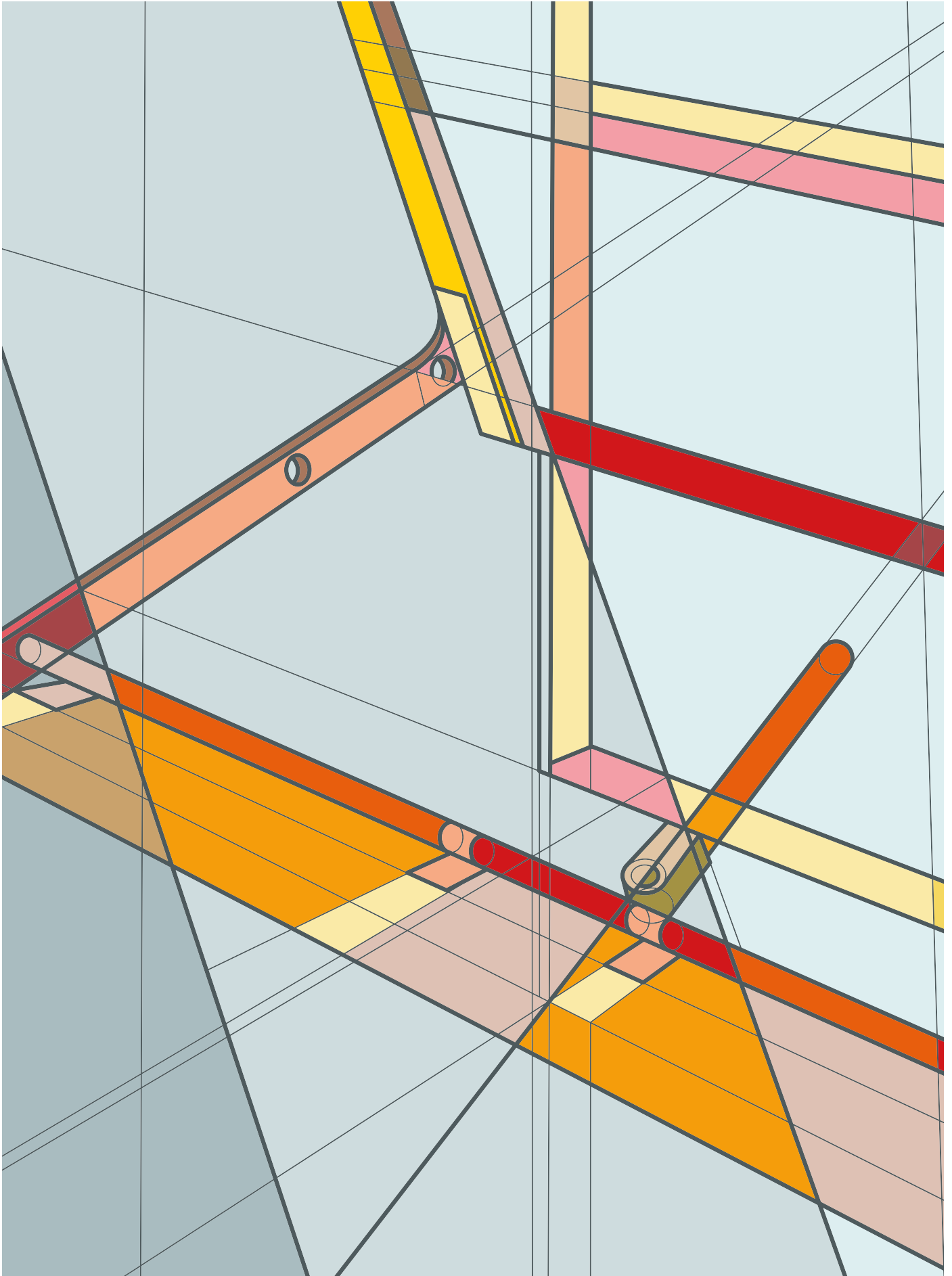
BOLIS[®]
CARLO

CATALOGO
CATALOG
2024

BOLIS[®]
CARLO

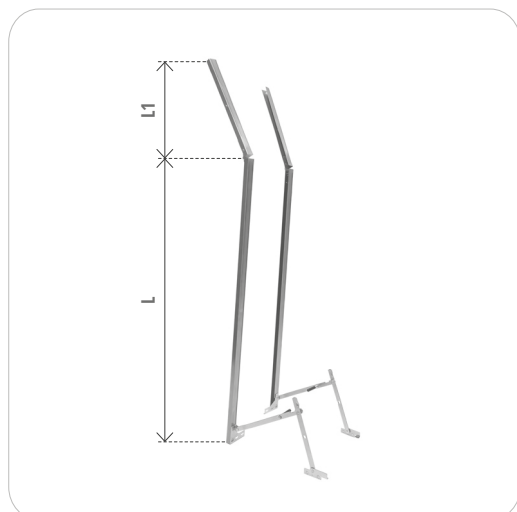
accessori per tapparelle

www.boliscarlo.it



TELAI A SPORGERE

PROJECTION FRAME



Fiancate per telai a sporgere leva laterale

Side for projection frame lateral lever

Cod. articolo <i>Item number</i>	L <i>L</i>	L1 <i>L1</i>	Note <i>Notev</i>	Pz <i>Pcs</i>
1395/B150	110	40	Tipo normale Normal type	1
1395/B160	120	40	Tipo normale Normal type	1
1395/B170	130	40	Tipo normale Normal type	1
1395/B180	140	40	Tipo normale Normal type	1
1395/B190	150	40	Tipo normale Normal type	1
1395/R150	110	40	Tipo Roma Roma type	1
1395/R160	120	40	Tipo Roma Roma type	1
1395/R170	130	40	Tipo Roma Roma type	1
1395/R180	140	40	Tipo Roma Roma type	1
1395/R190	150	40	Tipo Roma Roma type	1



Materiale: ferro zincato
Material: galvanised steel



Telai a sporgere leva laterale a misura zincato

Lateral lever projection frame made to measure galvanised

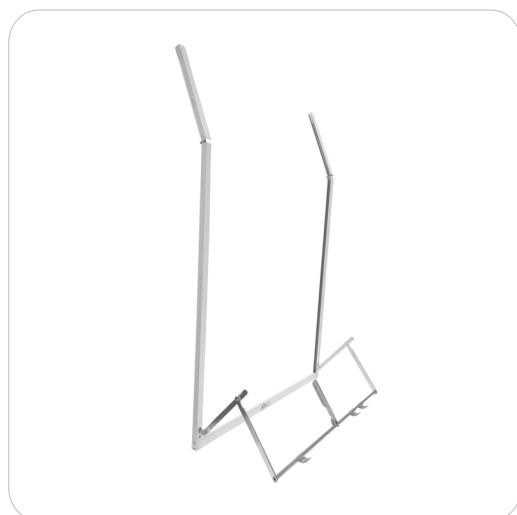
Cod. articolo <i>Item number</i>	Pz <i>Pcs</i>
1395/B	1



Per ordinare il telaio a misura, indicare la larghezza e l'altezza specificando se misura luce o finita
To order the projection frame made to measure, indicate the architectural height and width of the window



Materiale: ferro zincato
Material: galvanised steel



Telai a sporgere leva centrale a misura zincato

Central lever projection frame made to measure galvanised

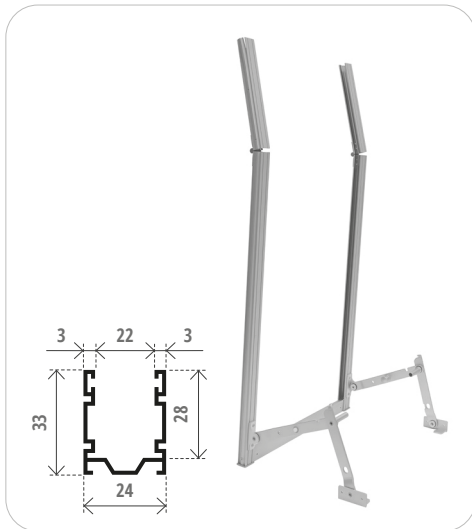
Cod. articolo <i>Item number</i>	Pz <i>Pcs</i>
1395/LCA	1



Per ordinare il telaio a misura, indicare la larghezza e l'altezza specificando se misura luce o finita
To order the projection frame made to measure, indicate the architectural height and width of the window



Materiale: ferro zincato
Material: galvanised steel



Telai a sporgere leva laterale alluminio con bracci anodizzati
Aluminium projections frame with lateral lever with anodized arms

argento silver	bronzo bronze	nero black	RAL 9010 RAL 9010	RAL 1013 RAL 1013	RAL 6005 RAL 6005	RAL 8017 RAL 8017	Imballo Packing
2000LLA							1
2000LLBR							1
2000LLN							1
2000LLB							1
2000LLBP							1
2000LLV							1
2000LLM							1

telaio anodizzato + bracci anodizzati
anodized frame + anodized arms

telaio verniciato + bracci anodizzati
painted frame + anodized arms



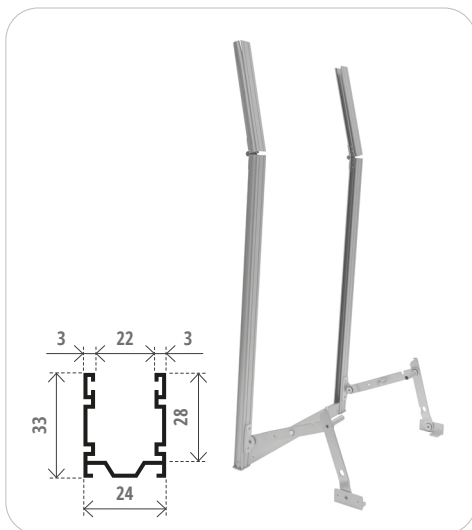
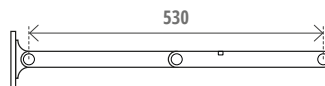
Materiale: alluminio
Material: aluminium



Cerniera in nylon, disponibile anche in alluminio
Nylon hinge, also available in aluminium



Su richiesta, lunghezza braccio da 380mm. Per bracci tipo Roma, aggiungere "R" all'articolo
Also available 380mm length. To order Roma type arms, add "R" to the item code



Telai a sporgere leva laterale alluminio con bracci verniciati
Aluminium projections with lateral lever with painted arms

RAL 9010 RAL 9010	RAL 1013 RAL 1013	RAL 6005 RAL 6005	RAL 8017 RAL 8017	Imballo Packing
2000LLB.V				1
2000LLBP.V				1
2000LLV.V				1
2000LLM.V				1

telaio verniciato + bracci verniciati
painted frame + painted arms



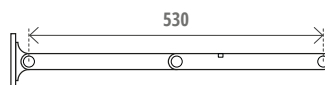
Materiale: alluminio
Material: aluminium



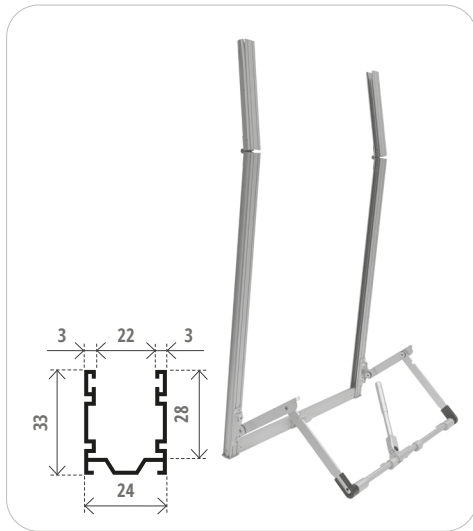
Cerniera in nylon, disponibile anche in alluminio
Nylon hinge, also available in aluminium



Su richiesta, lunghezza braccio da 380mm. Per bracci tipo Roma, aggiungere "R" all'articolo
Also available 380mm length. To order Roma type arms, add "R" to the item code



TELAI A SPORGERE
PROJECTION FRAME



Telai a sporgere leva centrale alluminio con bracci anodizzati
Aluminium projections frame with central lever with anodized arms

argento silver	bronzo bronze	nero black	RAL 9010 RAL 9010	RAL 1013 RAL 1013	RAL 6005 RAL 6005	RAL 8017 RAL 8017	Imballo Packing
2001LCA							1
2001LCBR							1
2001LCN							1
2001LCB							1
2001LCBP							1
2001LCV							1
2001LCM							1

telaio anodizzato + bracci anodizzati
anodized frame + anodized arms

telaio verniciato + bracci anodizzati
painted frame + anodized arms



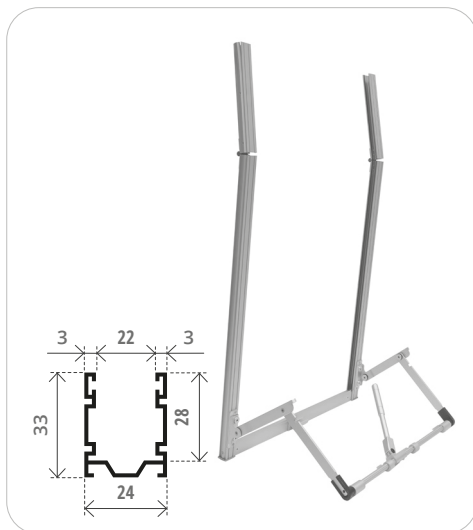
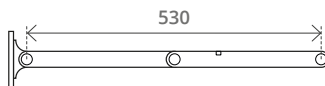
Materiale: alluminio
Material: aluminium



Cerniera in nylon, disponibile anche in alluminio
Nylon hinge, also available in aluminium



Su richiesta, lunghezza braccio da 380mm. Per bracci tipo Roma, aggiungere "R" all'articolo
Also available 380mm length. To order Roma type arms, add "R" to the item code



Telai a sporgere leva centrale alluminio con bracci verniciati
Aluminium projections with central lever with painted arms

RAL 9010 RAL 9010	RAL 1013 RAL 1013	RAL 6005 RAL 6005	RAL 8017 RAL 8017	Imballo Packing
2001LCB.V				1
2001LCBP.V				1
2001LCV.V				1
2001LCM.V				1

telaio verniciato + bracci verniciati
painted frame + painted arms



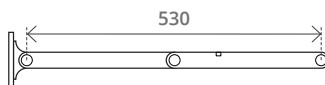
Materiale: alluminio
Material: aluminium

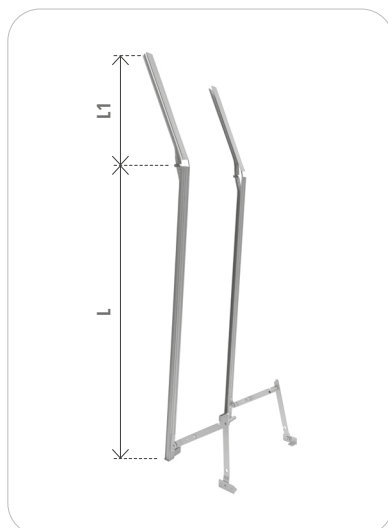


Cerniera in nylon, disponibile anche in alluminio
Nylon hinge, also available in aluminium



Su richiesta, lunghezza braccio da 380mm. Per bracci tipo Roma, aggiungere "R" all'articolo
Also available 380mm length. To order Roma type arms, add "R" to the item code





cerniera easy*
hinge easy*

Fiancate alluminio serie easy con bracci montati
Aluminium projection frames easy with arms

argento <i>silver</i>	RAL 9010 <i>RAL 9010</i>	L <i>L</i>	L1 <i>L1</i>	Imballo <i>Packing</i>
1395/B150ALL.MOT	1395/B150BLL.MOT	1100	400	1
1395/B165ALL.MOT	1395/B165BLL.MOT	1200	450	1
1395/B180ALL.MOT	1395/B180BLL.MOT	1350	450	1
1395/B190ALL.MOT	1395/B190BLL.MOT	1450	450	1

fiancate anodizzate + bracci anodizzati
anodized frame + anodized arms

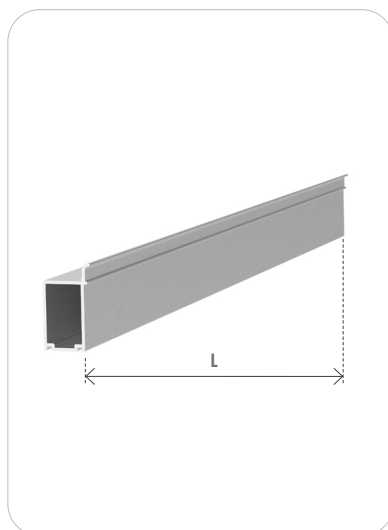
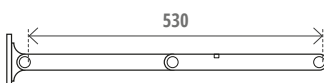
fiancate verniciate + bracci verniciati
painted frame + painted arms



Grazie alla particolare cerniera easy è possibile movimentare la tapparella anche con l'apparecchio a sporgere aperto, in questo modo si evita di danneggiare la tapparella qualora ci si dimentichi di chiudere il telaio prima di azionare il motore.
Thanks to the particular easy hinge it is possible to move the shutter even with the protruding device open, in this way it is possible to avoid damaging the rolling shutter if you forget to close the frame before starting the motor.



Altri colori disponibili su richiesta
Other colors available upon request



Traverso in alluminio LL forato e lavorato da un lato
LL crosspiece drilled aluminum machined on one side

argento <i>silver</i>	RAL 9010 <i>RAL 9010</i>	L <i>L</i>	Imballo <i>Packing</i>
1395.T080ALL	1395.T080BLL	80	1
1395.T100ALL	1395.T100BLL	100	1
1395.T120ALL	1395.T120BLL	120	1
1395.T140ALL	1395.T140BLL	140	1
1395.T160ALL	1395.T160BLL	160	1

traverso anodizzato
anodized crosspiece

traverso verniciato
painted crosspiece



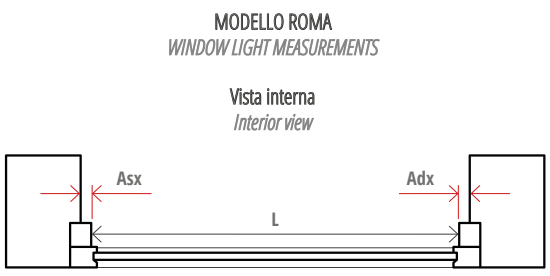
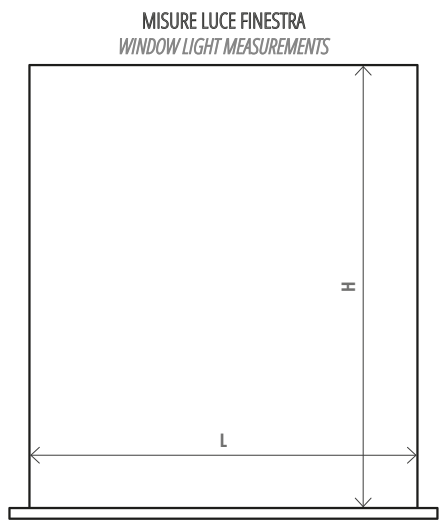
Altri colori disponibili su richiesta
Other colors available upon request

TELAI A SPORGERE
PROJECTION FRAME

Modulo ordine per telai Order module							
Cod. articolo Item number	Descrizione Description	Quantità Quantity	Colore Colors	Larghezza (mm) Length (mm)	Altezza (mm) Height (mm)	*Misure *Measures	
						Finite Finished	Luce Light

- *Barrare casella**
*Tick box
- Luce - da muro a muro**
Light - wall to wall
- Luce - dal davanzale a sotto il cassonetto**
Light - from the windowsill to under the dumpster

Modulo ordine per telai - modello Roma Order form for frames - Roma model	
misura maggiorazione lato A measure increase on side A	
ASX	ADX



©
Bolis Carlo 2024
Professionalità, Tecnica, Cuore

via Carlo Cattaneo 217
24033 Calusco d'Adda (BG) Italy
Tel. +39 035 781 174
bolis.carlo@boliscarlo.it

www.boliscarlo.it

