



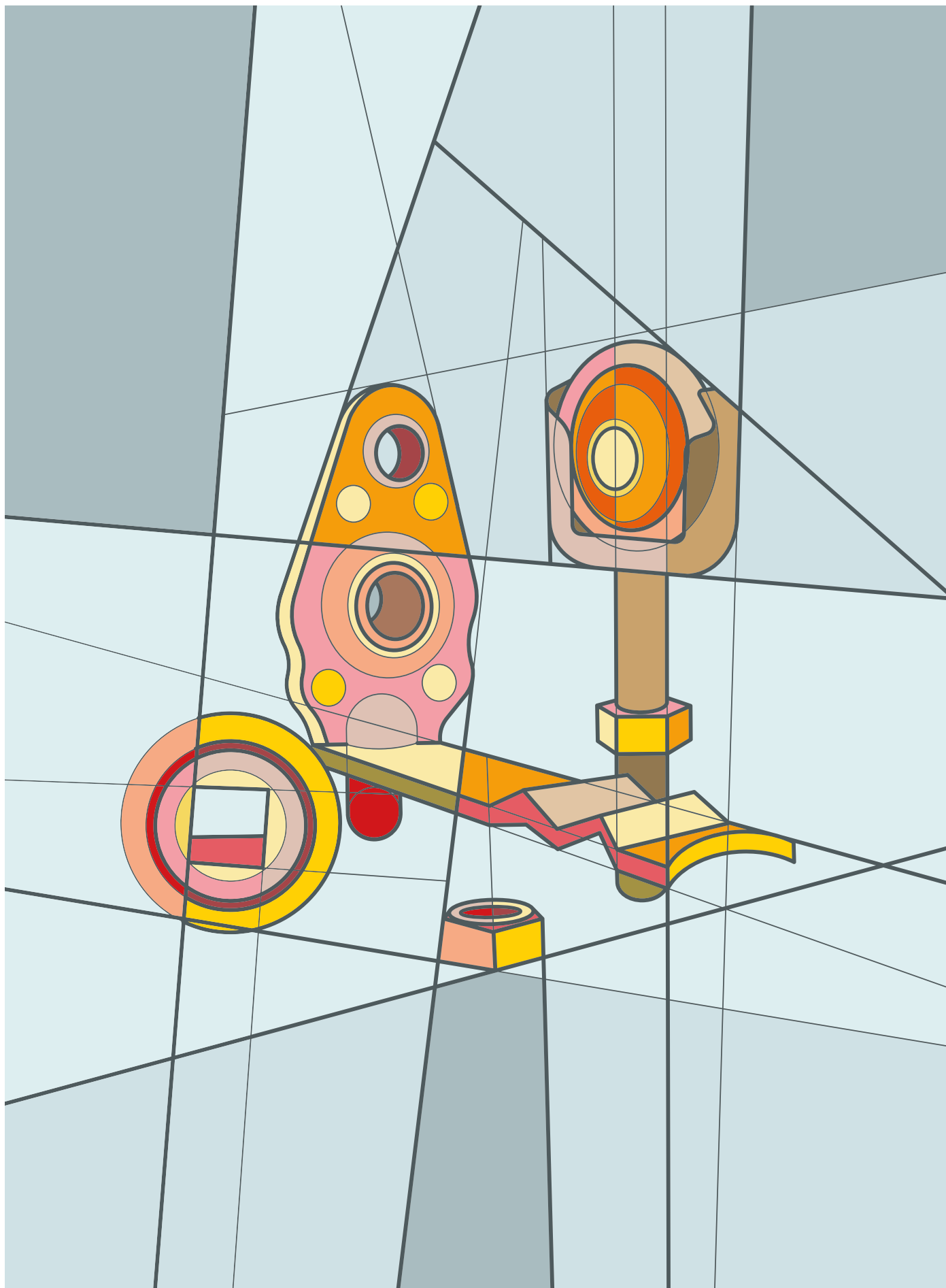
BOLIS[®]
CARLO

CATALOGO
CATALOG
2024

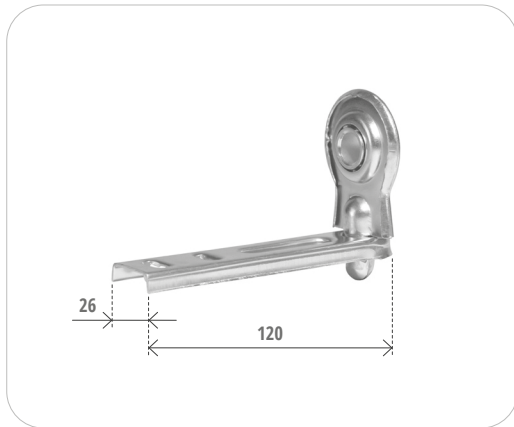
BOLIS[®]
CARLO

accessori per tapparelle

www.boliscarlo.it



SUPPORTI, CUSCINETTI, SUPPORTI A TELAIO E PIASTRE
BRACKETS, BALL BEARINGS, CHASSIS BRACKET AND PLATES

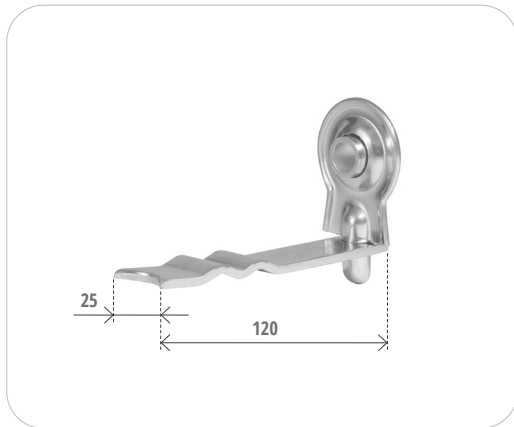


Supporto a murare leggero
Wall fixing bracket

Cod. articolo <i>Item number</i>	Note <i>Note</i>	Pz <i>Pcs</i>
1072	c/cuscinetto With ball bearing	100



Materiale: ferro zincato
Material: galvanised steel

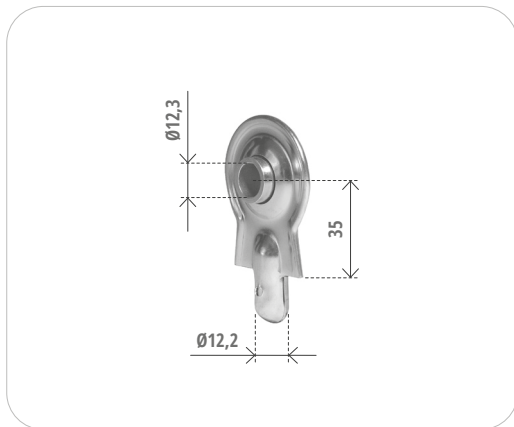


Supporto a murare pesante
Reinforced wall fixing bracket

Cod. articolo <i>Item number</i>	Note <i>Note</i>	Pz <i>Pcs</i>
1072/B	c/cuscinetto With ball bearing	100



Materiale: ferro zincato
Material: galvanised steel

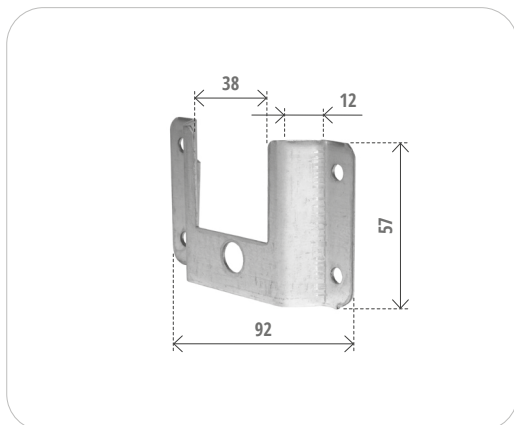


Cuscinetto a sfera
Ball bearing

Cod. articolo <i>Item number</i>	Note <i>Note</i>	Pz <i>Pcs</i>
1072/D	-	100



Materiale: ferro zincato
Material: galvanised steel

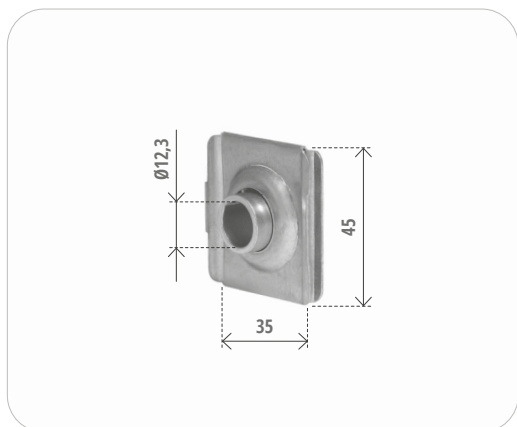


Supporto a cassonetto
Shutter housing bracket

Cod. articolo <i>Item number</i>	Note <i>Note</i>	Pz <i>Pcs</i>
1092/C	Senza cuscinetto Without ball bearing	100
1092/F	c/cuscinetto art 1098/D With ball bearing item 1098/D	100



Materiale: ferro zincato
Material: galvanised steel

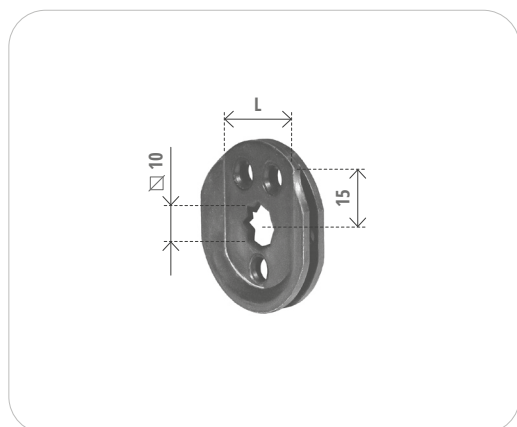


Cuscinetto quadro
Square ball bearing

Cod. articolo <i>Item number</i>	Note <i>Note</i>	Pz <i>Pcs</i>
1098/D	Per art. 1092/C For item 1092/C	100



Materiale: ferro zincato
Material: galvanised steel



Testina sfilabile per motore
Sliding plate for motor

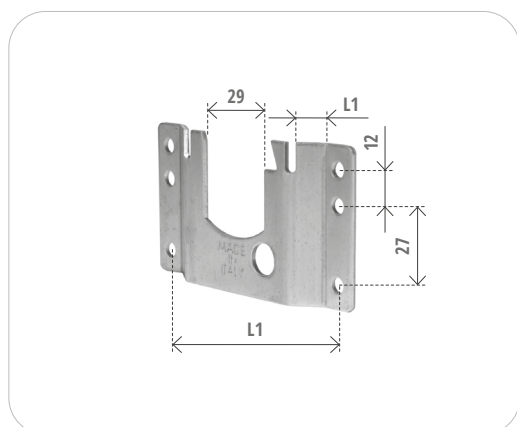
Cod. articolo <i>Item number</i>	L <i>L</i>	Note <i>Note</i>	Pz <i>Pcs</i>
1098/DS	28	Per art. 1092/C7, C11 For item 1092/C7, C11	100
1098/DS2	34	Per art. 1092/C For item 1092/C	100



Materiale: ferro zincato
Material: galvanised steel



Completo di grani per fissaggio
Complete with set screw

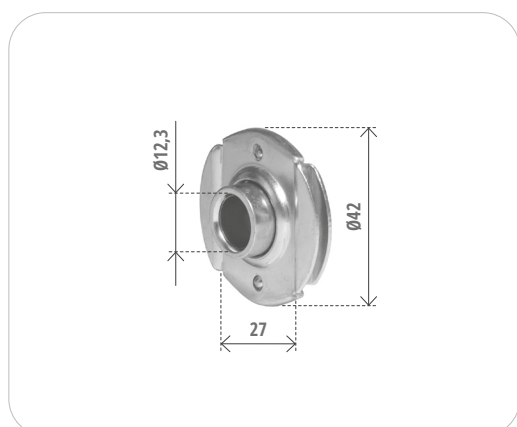


Supporto a legno
Screw type bracket

Cod. articolo <i>Item number</i>	L <i>L</i>	L1 <i>L1</i>	Pz <i>Pcs</i>
1092/C7	86	7	200
1092/C11	82	11	200



Materiale: ferro zincato
Material: galvanised steel



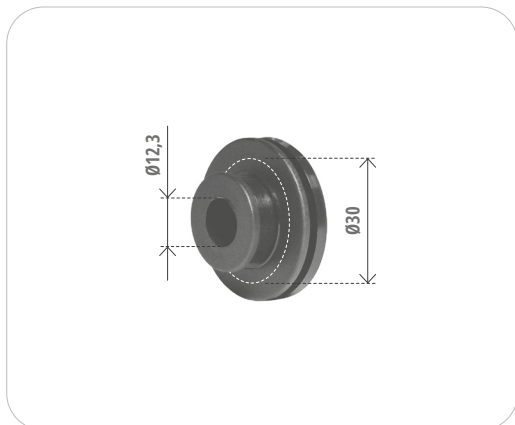
Cuscinetto tondo
Round ball bearing

Cod. articolo <i>Item number</i>	Note <i>Note</i>	Pz <i>Pcs</i>
1098/T	Per supporto Legno For screw type bracket	100



Materiale: ferro zincato
Material: galvanised steel

SUPPORTI, CUSCINETTI, SUPPORTI A TELAIO E PIASTRE
BRACKETS, BALL BEARINGS, CHASSIS BRACKET AND PLATES

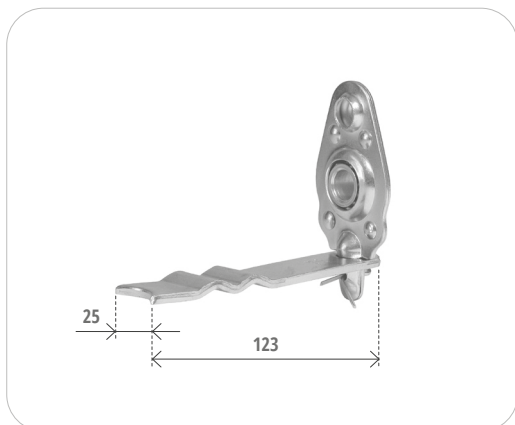


Boccola nylon
Nylon bushing

Cod. articolo <i>Item number</i>	Note <i>Note</i>	Pz <i>Pcs</i>
1095	-	100



Materiale: nylon
Material: nylon

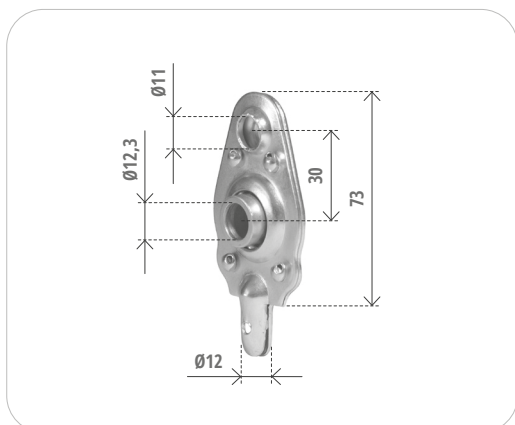


Supporto a murare per riduttore
Wall fixing bracket for reduction gear

Cod. articolo <i>Item number</i>	Note <i>Note</i>	Pz <i>Pcs</i>
1073	-	50



Materiale: ferro zincato
Material: galvanised steel

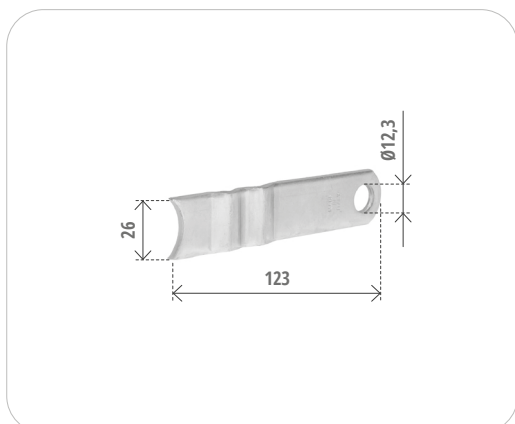


Cuscinetto a sfera per riduttore
Ball bearing for reduction gear

Cod. articolo <i>Item number</i>	Note <i>Note</i>	Pz <i>Pcs</i>
1073/A	-	100



Materiale: ferro zincato
Material: galvanised steel

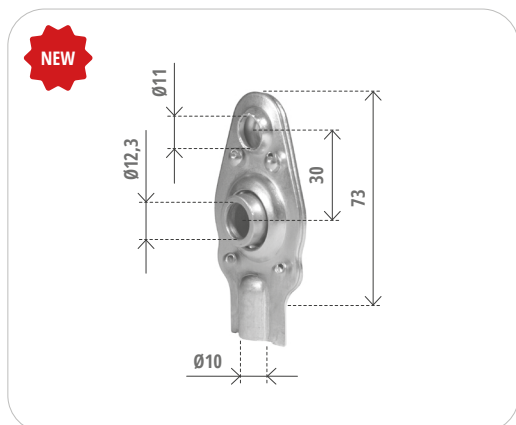


Zanca da murare
Wall plate

Cod. articolo <i>Item number</i>	Note <i>Note</i>	Pz <i>Pcs</i>
1071	-	100



Materiale: ferro zincato
Material: galvanised steel



Cuscinetto a sfera femmina
Female ball bearing

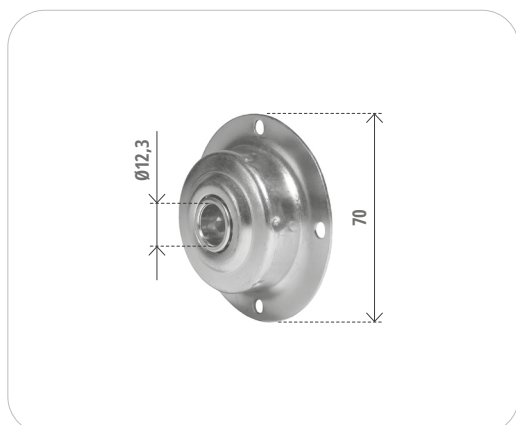
Cod. articolo <i>Item number</i>	Note <i>Note</i>	Pz <i>Pcs</i>
1072/E	-	100



Materiale: ferro zincato
Material: galvanised steel



Utilizzabile anche con puleggia riduttore
Can also be used with reduction pulley

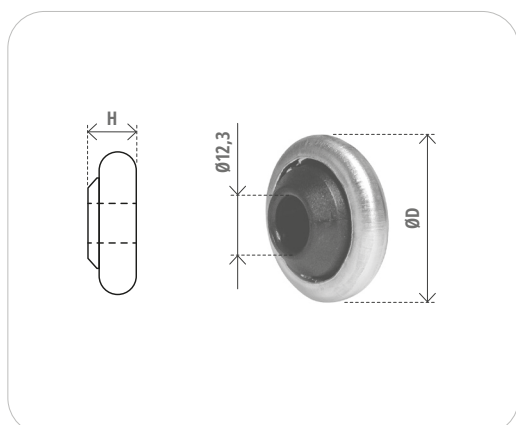


Cuscinetto a sfera tipo palermo
Ball bearing type palermo

Cod. articolo <i>Item number</i>	Note <i>Note</i>	Pz <i>Pcs</i>
1092/R	-	150



Materiale: ferro zincato
Material: galvanised steel

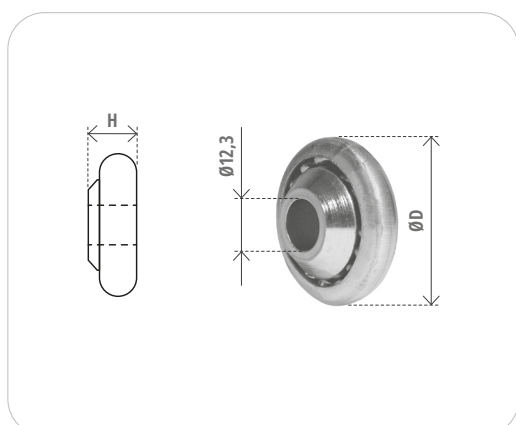


Cuscinetto a sfera bussola nylon
Nylon bushing ball bearing

Cod. articolo <i>Item number</i>	ØD <i>ØD</i>	H <i>H</i>	Note <i>Note</i>	Pz <i>Pcs</i>
1092/S	40	17	Boccola nylon Nylon bushing	200
1092/D	42	17	Boccola nylon Nylon bushing	100



Materiale: nylon, ferro zincato
Material: nylon, galvanised steel

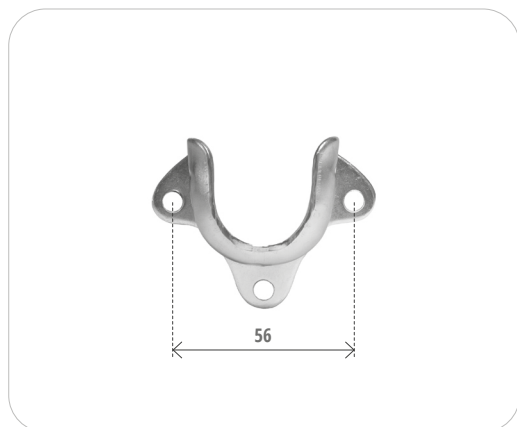


Cuscinetto a sfera bussola ferro
Galvanised steel bushing ball bearing

Cod. articolo <i>Item number</i>	ØD <i>ØD</i>	H <i>H</i>	Note <i>Note</i>	Pz <i>Pcs</i>
1092/B	40	17	Boccola ferro zincato Galvanised steel bushing	200
1092/B.12	40	12	Boccola ferro zincato Galvanised steel bushing	200
1092/E	42	12	Boccola ferro zincato Galvanised steel bushing	200
1092/E.H	42	17	Boccola ferro zincato Galvanised steel bushing	200



Materiale: ferro zincato
Material: galvanised steel

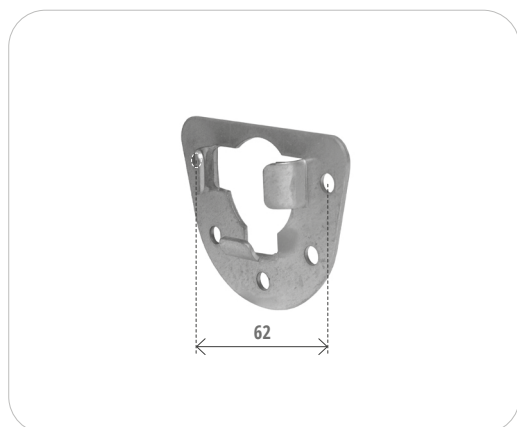


Supporto export
Export bracket

Cod. articolo <i>Item number</i>	Note <i>Note</i>	Pz <i>Pcs</i>
1500	Per cuscinetto da Ø40 For Ø40 ball bearing	200



Materiale: ferro zincato
Material: galvanised steel

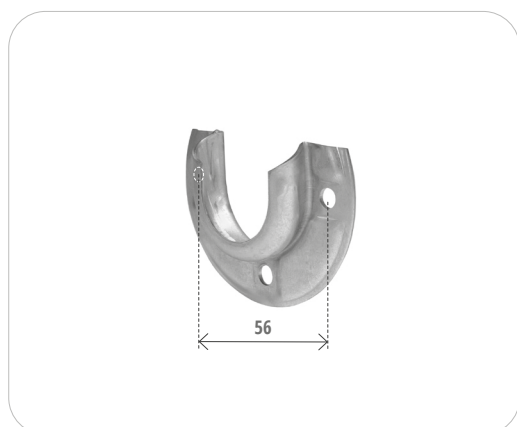


Supporto da avvitare
Bracket to screw

Cod. articolo <i>Item number</i>	Note <i>Note</i>	Pz <i>Pcs</i>
1090/C	Per cuscinetto da Ø40 For Ø40 ball bearing	200
1091/C	Con cuscinetto art 1092/S With ball bearing 1092/S	200



Materiale: ferro zincato
Material: galvanised steel



Supporto da avvitare
Bracket to screw

Cod. articolo <i>Item number</i>	Note <i>Note</i>	Pz <i>Pcs</i>
1090/D	Per cuscinetto da Ø42 For Ø42 ball bearing	300
1090/G	Con cuscinetto art 1092/D With ball bearing 1092/D	300



Materiale: ferro zincato
Material: galvanised steel

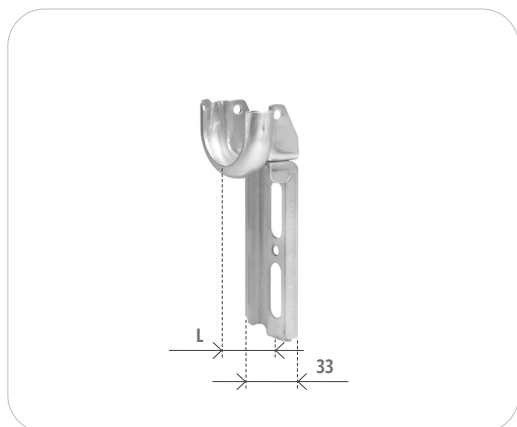


Supporto da avvitare
Bracket to screw

Cod. articolo <i>Item number</i>	Note <i>Note</i>	Pz <i>Pcs</i>
1090/H	Per cuscinetto da Ø42 For Ø42 ball bearing	400



Materiale: ferro zincato
Material: galvanised steel



Supporto a cassonetto per cuscinetto Ø42
Bracket for shutter housing for Ø42 ball bearing

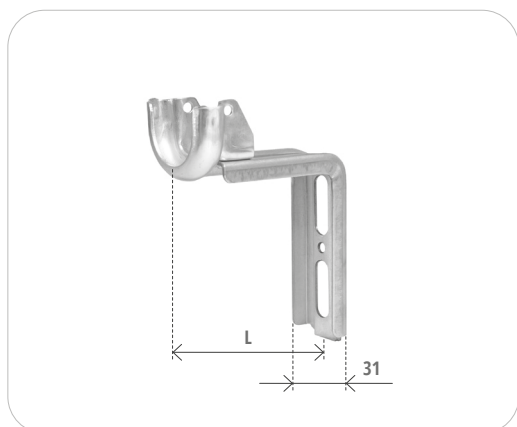
Cod. articolo Item number	L L	Note Note	Pz Pcs
1102.A.42	25	Per cuscinetto Ø42 For Ø42 ball bearing	100



Materiale: ferro zincato
Material: galvanised steel



su richiesta disponibile con blocca cuscinetto
on request available with bearing block



Supporto a cassonetto per cuscinetto Ø42
Bracket for shutter housing for Ø42 ball bearing

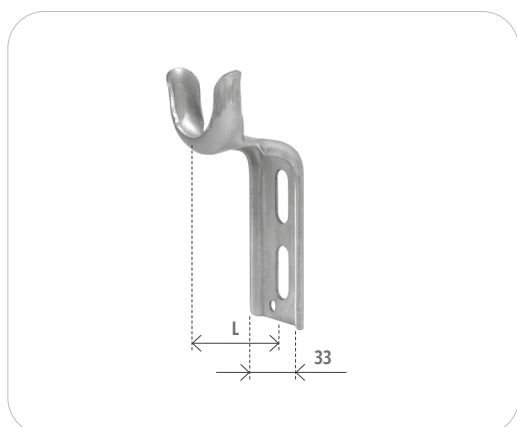
Cod. articolo Item number	L L	Note Note	Pz Pcs
1101.A.42	80	Per cuscinetto Ø42 For Ø42 ball bearing	100



Materiale: ferro zincato
Material: galvanised steel



su richiesta disponibile con blocca cuscinetto
on request available with bearing block

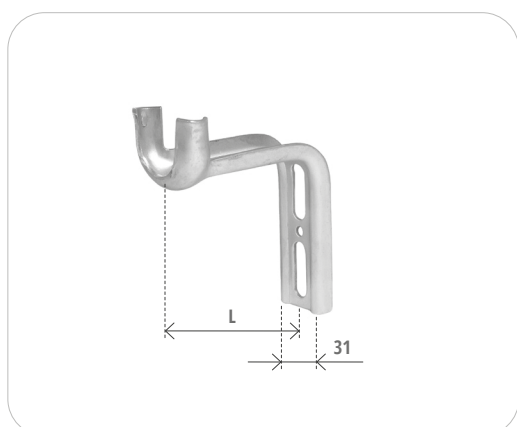


Supporto a cassonetto per cuscinetto Ø40
Bracket for shutter housing for Ø40 ball bearing

Cod. articolo Item number	L L	Note Note	Pz Pcs
1102	35	Per cuscinetto Ø40 For Ø40 ball bearing	100
1101	80	Per cuscinetto Ø40 For Ø40 ball bearing	100



Materiale: ferro zincato
Material: galvanised steel

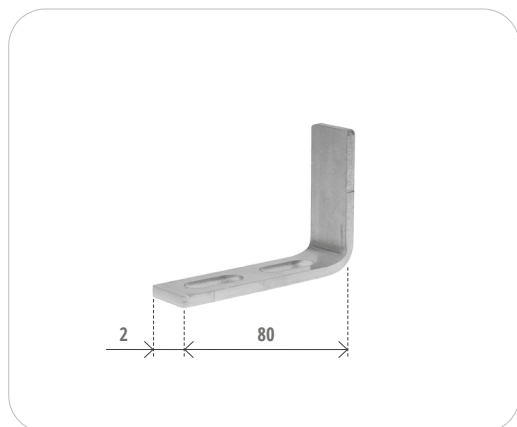


Supporto a cassonetto per cuscinetto Ø40
Bracket for shutter housing for Ø40 ball bearing

Cod. articolo Item number	L L	Note Note	Pz Pcs
1102/A	35	Per cuscinetto Ø40 For Ø40 ball bearing	100
1101/A	70	Per cuscinetto Ø40 For Ø40 ball bearing	100



Materiale: ferro zincato
Material: galvanised steel

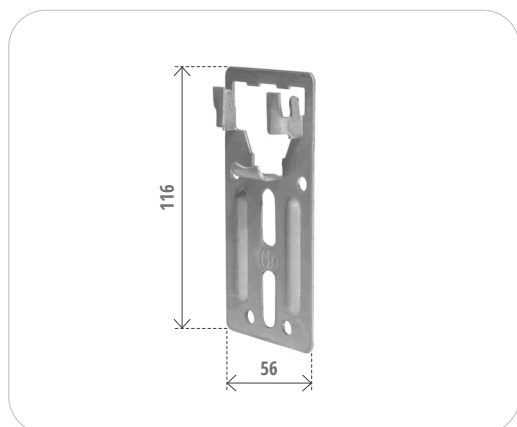


Rinforzo per supporto a cassonetto
Support for shutter housing bracket

Cod. articolo Item number	Note Note	Pz Pcs
1101/R	-	100



Materiale: ferro zincato
Material: galvanised steel

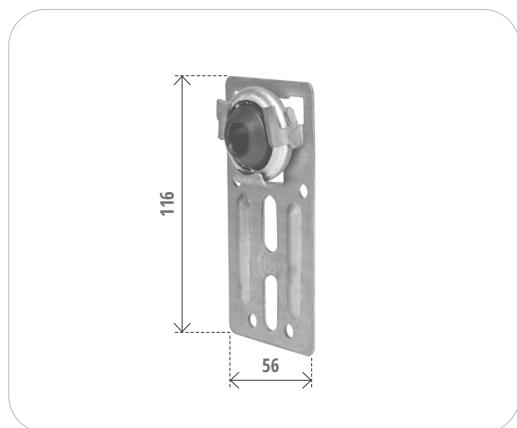


Supporto dritto per cuscinetto Ø40
Straight bracket for Ø40 ball bearing

Cod. articolo Item number	Note Note	Pz Pcs
1100	Senza cuscinetto Without ball bearing	100



Materiale: ferro zincato
Material: galvanised steel

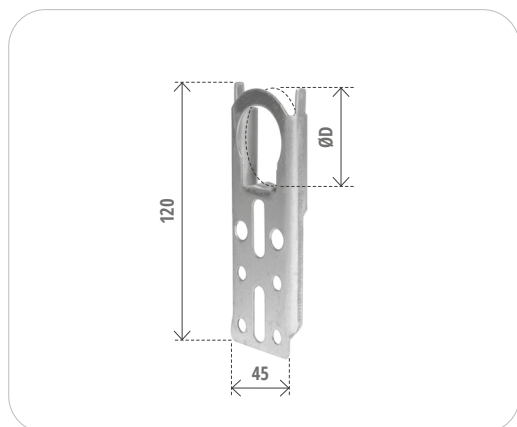


Supporto dritto con cuscinetto
Straight bracket with ball bearing

Cod. articolo Item number	Note Note	Pz Pcs
1100.A.40	Con cuscinetto Ø 40 art 1092/S With Ø40 ball bearing 1092/S	100
1100.A.42F	Con cuscinetto Ø42 art 1092/E With Ø42 ball bearing 1092/E	100



Materiale: ferro zincato
Material: galvanised steel

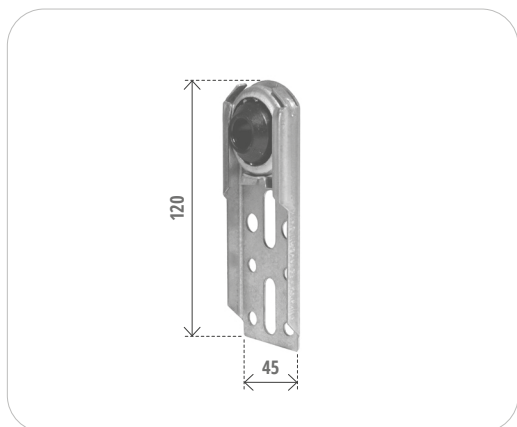


Supporto dritto
Straight bracket

Cod. articolo Item number	ØD ØD	Note Note	Pz Pcs
1100.A.42	42	Per cuscinetto Ø42 For Ø42 ball bearing	100
1100.B.40	40	Per cuscinetto Ø40 For Ø40 ball bearing	100



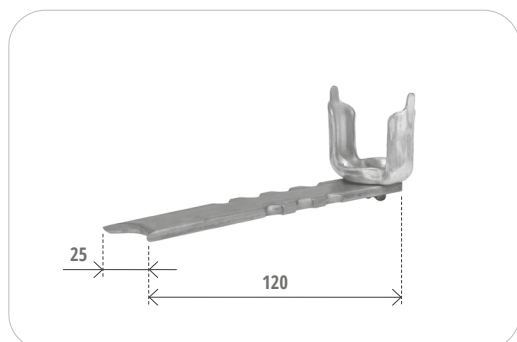
Materiale: ferro zincato
Material: galvanised steel



Supporto dritto con cuscinetto
Straight bracket with ball bearing

Cod. articolo <i>Item number</i>	Note <i>Note</i>	Pz <i>Pcs</i>
1100.B.40C	Con cuscinetto Ø40 art 1092/S With Ø40 ball bearing 1092/S	100
1100.B.40F	Con cuscinetto Ø40 art 1092/B With Ø40 ball bearing 1092/B	100

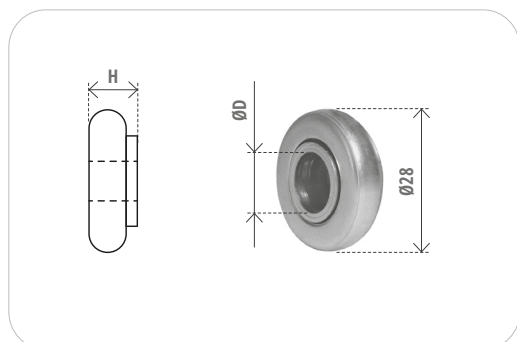
 **Materiale: ferro zincato**
Material: galvanised steel



Supporto pesante tipo "G"
Reinforced bracket type "G"

Cod. articolo <i>Item number</i>	Note <i>Note</i>	Pz <i>Pcs</i>
1092	Per cuscinetto Ø40 For Ø40 ball bearing	200

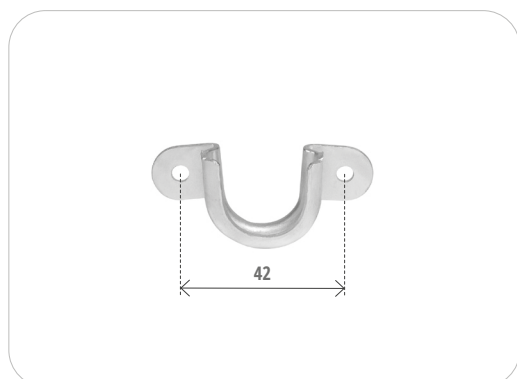
 **Materiale: ferro zincato**
Material: galvanised steel



Cuscinetto a sfera mini Ø28
Mini ball bearing Ø28

Cod. articolo <i>Item number</i>	ØD <i>ØD</i>	H <i>H</i>	Note <i>Note</i>	Pz <i>Pcs</i>
1093/B	10	8	Boccola nylon Nylon bushing	500
1093/C	12	8	Boccola nylon Nylon bushing	500
1094/B	10	10	Boccola nylon Nylon bushing	500
1094/C	12	10	Boccola nylon Nylon bushing	500
1093	10	8	Boccola ferro zincato Galvanised steel bushing	500
1093/A	12	8	Boccola ferro zincato Galvanised steel bushing	500
1094	10	10	Boccola ferro zincato Galvanised steel bushing	500
1094/A	12	10	Boccola ferro zincato Galvanised steel bushing	500

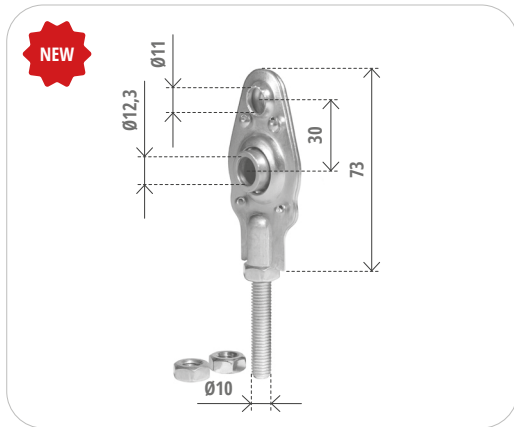
 **Materiale: ferro zincato**
Material: galvanised steel



Supporto pesante tipo "G"
Reinforced bracket type "G"

Cod. articolo <i>Item number</i>	Note <i>Note</i>	Pz <i>Pcs</i>
1500/B	Per cuscinetto Ø28 For Ø28 ball bearing	500

 **Materiale: ferro zincato**
Material: galvanised steel



Supporto regolabile con cuscinetto fisso
Adjustable bracket with fix ball bearing

Cod. articolo <i>Item number</i>	Note <i>Note</i>	Pz <i>Pcs</i>
1103/B.F	-	100



Materiale: ferro zincato
Material: galvanised steel



Materiale: completo di dadi M10
Material: with M10 nuts



Supporto regolabile per cuscinetto Ø40
Adjustable bracket for Ø40 ball bearing

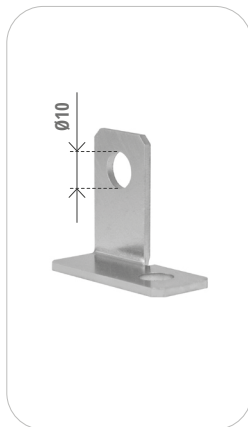
Cod. articolo <i>Item number</i>	Note <i>Note</i>	Pz <i>Pcs</i>
1103/A	Solo supporto Only bracket	100
1103/E	C/cuscinetto boccola nylon 1092/S With nylon bushing ball bearing 1092/S	100
1103/B	C/cuscinetto boccola ferro zincato 1092/B With stell bushing ball bearing 1092/B	100



Materiale: ferro zincato
Material: galvanised steel



Materiale: completo di dadi M10
Material: with M10 nuts



Supporto regular per riduttore
Adjustable bracket for reduction gear

Cod. articolo <i>Item number</i>	Note <i>Note</i>	Pz <i>Pcs</i>
1103/C*	Per cuscinetto Ø40 For Ø40 ball bearing	100
SE.1103/D	Solo piastrina Only plate	100



Materiale: ferro zincato
Material: galvanised steel



*Materiale: completo di dadi M10
**Material: with M10 nuts*



Supporto regular per riduttore c/cuscinetto
Adjustable bracket with ball bearing for reduction gear

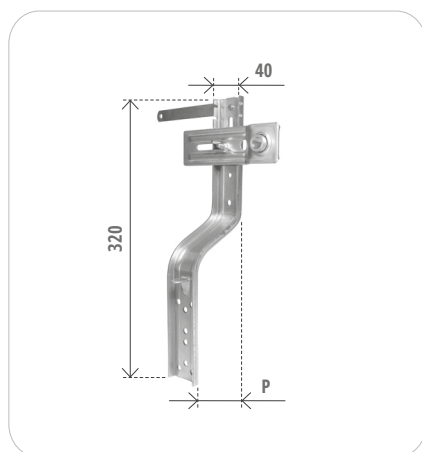
Cod. articolo <i>Item number</i>	Note <i>Note</i>	Pz <i>Pcs</i>
1103/F	C/cuscinetto boccola nylon 1092/S With nylon bushing ball bearing 1092/S	100
1103/D	C/cuscinetto boccola ferro zincato 1092/B With stell bushing ball bearing 1092/B	100



Materiale: ferro zincato
Material: galvanised steel



Materiale: completo di dadi M10
Material: with M10 nuts



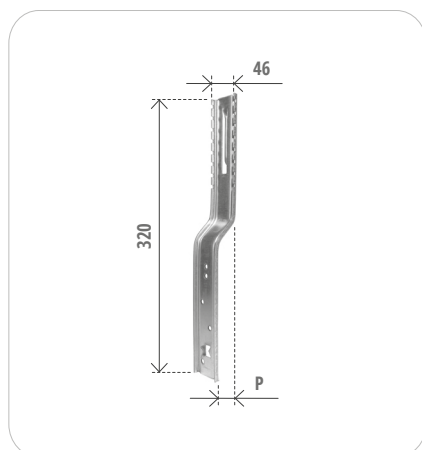
1. Supporto tipo vercelli L=40 con zanca a murare

1. Bracket type vercelli L=40 with wall clamp

Cod. articolo Item number	P P	Note Note	Pz Pcs
1098/G	30	Con bandierina art 1104/N With fixed plate item 1104/N	50
1098/H	80	Con bandierina art 1104/N With fixed plate item 1104/N	50
1098/FS	Dritto Straight	Senza bandiera. Utilizzare con bandierine passo 43 Without plate. To be used with plates height 43	50
1098/GS	30	Senza bandiera. Utilizzare con bandierine passo 43 Without plate. To be used with plates height 43	50
1098/HS	80	Senza bandiera. Utilizzare con bandierine passo 43 Without plate. To be used with plates height 43	50



Materiale: ferro zincato
Material: galvanised steel



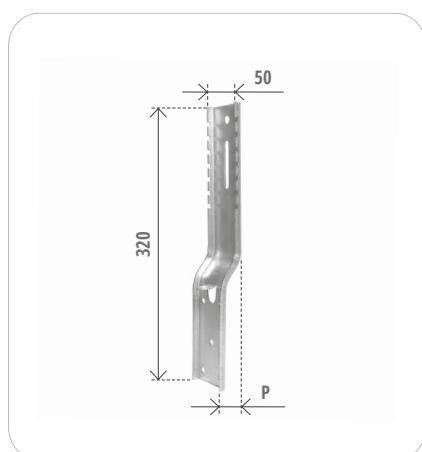
2. Supporto tipo vercelli L=46 con zanca a murare

2. Bracket type vercelli L=46 with wall clamp

Cod. articolo Item number	P P	Note Note	Pz Pcs
1098/46S	Dritto Straight	Senza bandiera. Utilizzare con bandierine passo 47-52-85 Without plate. To be used with plates height 47-52-85	25
1098/A46S	30	Senza bandiera. Utilizzare con bandierine passo 47-52-85 Without plate. To be used with plates height 47-52-85	25
1098/C46S	80	Senza bandiera. Utilizzare con bandierine passo 47-52-85 Without plate. To be used with plates height 47-52-85	25
1098/E46S	100	Senza bandiera. Utilizzare con bandierine passo 47-52-85 Without plate. To be used with plates height 47-52-85	25



Materiale: ferro zincato
Material: galvanised steel



Supporto tipo vercelli L=50

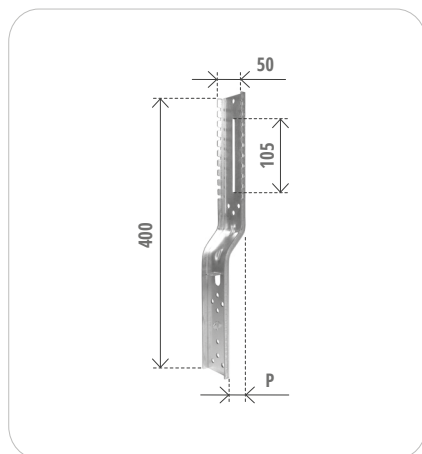
Bracket type vercelli L=50

Cod. articolo Item number	P P	Note Note	Pz Pcs
1098.S	Dritto Straight	Senza bandierina. Da utilizzare con bandierine passo 47 Without plate. To be used with plates height 47	25
1098/A.S	30	Senza bandierina. Da utilizzare con bandierine passo 47 Without plate. To be used with plates height 47	25
1098/C.S	80	Senza bandierina. Da utilizzare con bandierine passo 47 Without plate. To be used with plates height 47	25
1098/E.S	100	Senza bandierina. Da utilizzare con bandierine passo 47 Without plate. To be used with plates height 47	25



Materiale: ferro zincato
Material: galvanised steel

SUPPORTI, CUSCINETTI, SUPPORTI A TELAIO E PIASTRE
BRACKETS, BALL BEARINGS, CHASSIS BRACKET AND PLATES

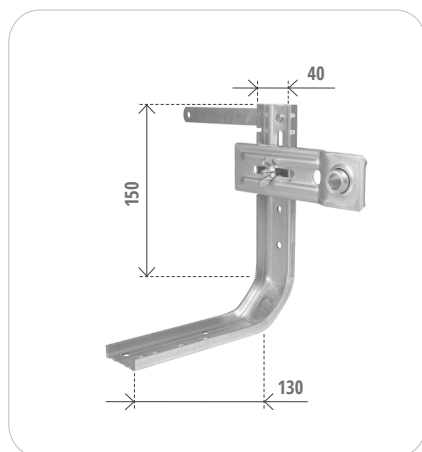


Supporto tipo vercelli L=50
Bracket type vercelli L=50

Cod. articolo Item number	P P	Note Note	Pz Pcs
1097/S	Dritto Straight	Da utilizzare con bandierina passo 43 To be used with plate 43	25
1097/A.S	25	Da utilizzare con bandierina passo 43 To be used with plate 43	25
1097/B.S	80	Da utilizzare con bandierina passo 43 To be used with plate 43	25
1097/C.S	100	Da utilizzare con bandierina passo 43 To be used with plate 43	25



Materiale: ferro zincato
Material: galvanised steel



Supporto a squadra L=40 con zanca a murare
Angle bracket L=40 with wall clamp

Cod. articolo Item number	Note Note	Pz Pcs
1099.K	Con bandierina art 1104 montata With mounted flag art 1104	25
*1099	Con bandierina art 1104 With plate item 1104	25
1099/C	Senza bandierina Without plate	25
*1099.NA	Con bandierina art 1104/N With plate item 1104/N	50
1099/M	Con bandierina art 1104/E With plate item 1104/E	25



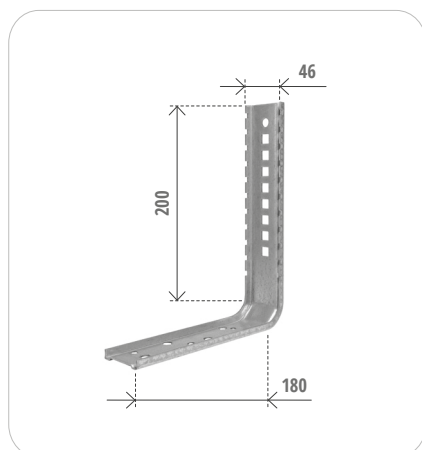
utilizzare con bandierine passo 47
to be used with plate 47



*con bandierina smontata
*with flag removed



Materiale: ferro zincato
Material: galvanised steel

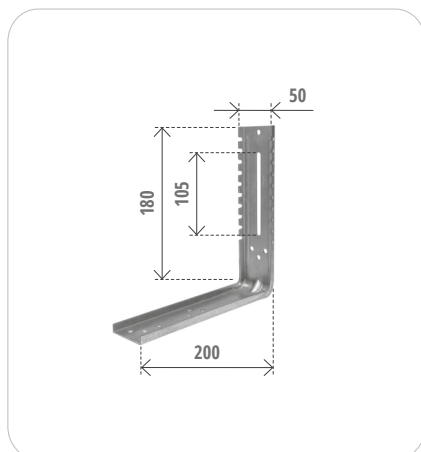


Supporto a squadra L=46
Angle bracket L=46

Cod. articolo Item number	Note Note	Pz Pcs
1099/B	Da utilizzare con bandierine passo 47-52-85 To be used with plate height 47-52-85	50



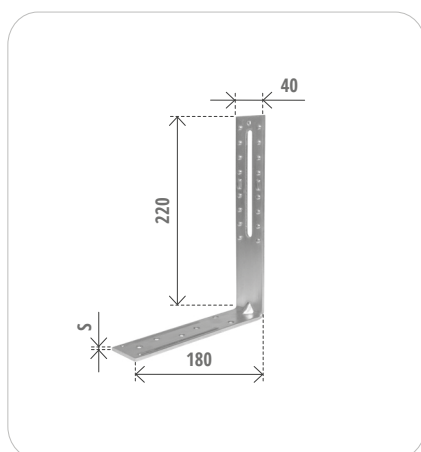
Materiale: ferro zincato
Material: galvanised steel



Supporto a squadra L= 50
Angle bracket L=50

Cod. articolo Item number	Note Note	Pz Pcs
1099/B50	Da utilizzare con bandierina passo 43 To be used with plate 43	25

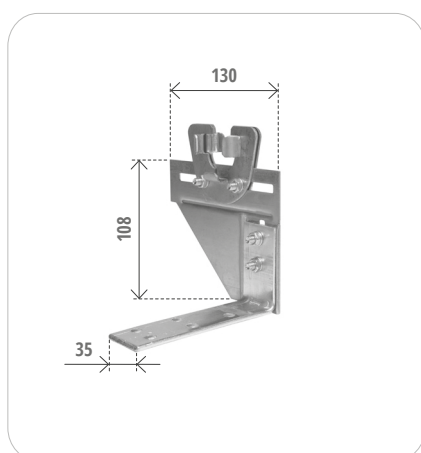
 **Materiale: ferro zincato**
Material: galvanised steel



Supporto a squadra rinforzato L= 40
Reinforced angle bracket L=40

Cod. articolo Item number	S	Note Note	Pz Pcs
1099/B4	4 mm	Da utilizzare con bandierine passo 47-52-85 To be used with plate height 47-52-85	25

 **Materiale: ferro zincato**
Material: galvanised steel

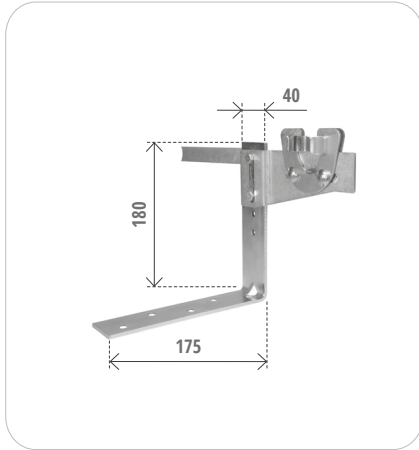


Supporto a bifora mini
Adjustable mini bracket

Cod. articolo Item number	Note Note	Pz Pcs
1088	Da utilizzare con cuscinetto Ø 40 To be used with Ø 40 ball bearing	25

 **Materiale: ferro zincato**
Material: galvanised steel

SUPPORTI, CUSCINETTI, SUPPORTI A TELAIO E PIASTRE
BRACKETS, BALL BEARINGS, CHASSIS BRACKET AND PLATES

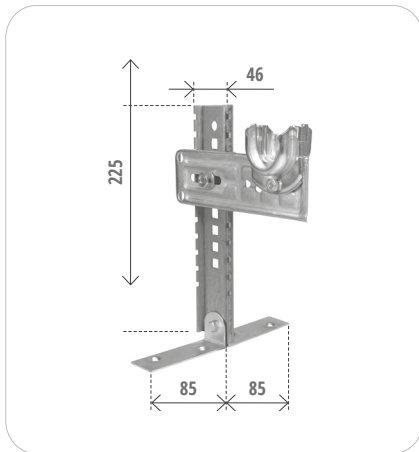


Supporto a bifora
Adjustable bracket for double lanced window

Cod. articolo Item number	Note Note	Pz Pcs
1089	Da utilizzare con cuscinetto da Ø40 To be used with Ø40 ball bearing	25



Materiale: ferro zincato
Material: galvanised steel

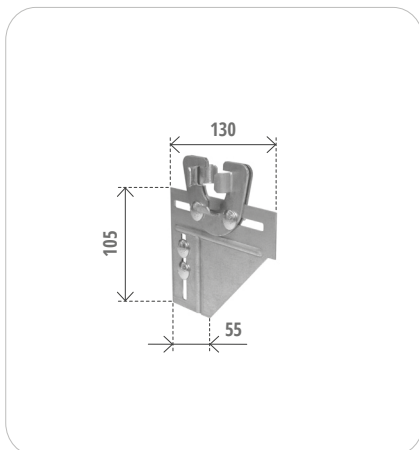


Supporto a bifora
Adjustable bracket for double lanced window

Cod. articolo Item number	Note Note	Pz Pcs
1088/R	Da utilizzare con cuscinetto da Ø42 To be used with Ø42 ball bearing	20



Materiale: ferro zincato
Material: galvanised steel

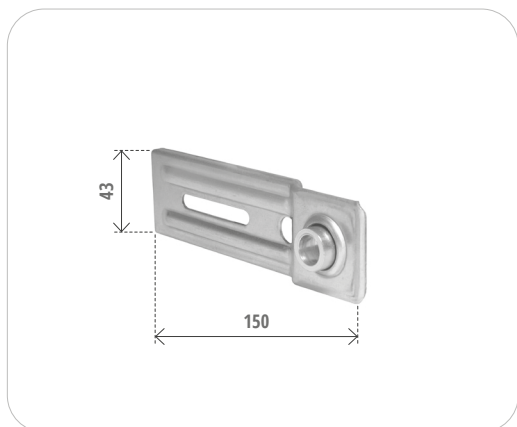


Piastra cuscinetto per bifora
Ball bearing plate for double lanced bracket

Cod. articolo Item number	Note Note	Pz Pcs
1104/C	Da utilizzare con cuscinetto da Ø42 To be used with Ø42 ball bearing	25



Materiale: ferro zincato
Material: galvanised steel

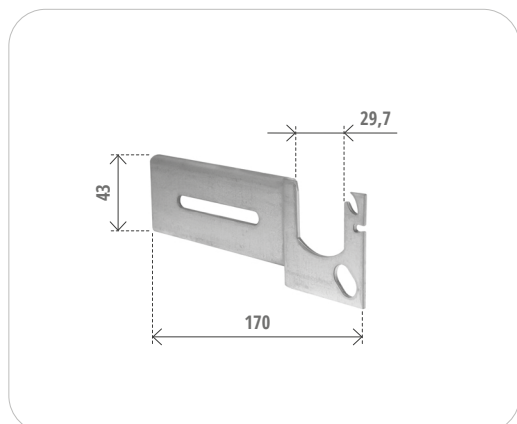


Bandierina con cuscinetto passo 43
Plate height 43 with ball bearing

Cod. articolo <i>Item number</i>	Note <i>Note</i>	Pz <i>Pcs</i>
1104/N	Boccola ferro Galvanised steel bushing	50



Materiale: ferro zincato
Material: galvanised steel

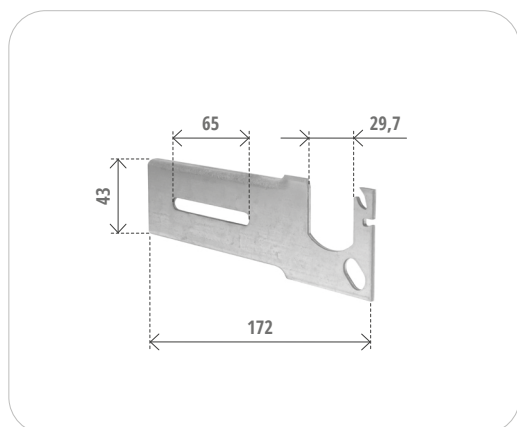


Bandierina per cuscinetto passo 43
Plate for ball bearing height 43

Cod. articolo <i>Item number</i>	Piega <i>Piega</i>	Note <i>Note</i>	Pz <i>Pcs</i>
1104/B.DX.S	Destra Right	Utilizzare c/cuscinetto 1098/T Utilizzare c/cuscinetto 1098/T	50
1104/B.SX.S	Sinistra Left	Utilizzare c/cuscinetto 1098/T Utilizzare c/cuscinetto 1098/T	50



Materiale: ferro zincato
Material: galvanised steel

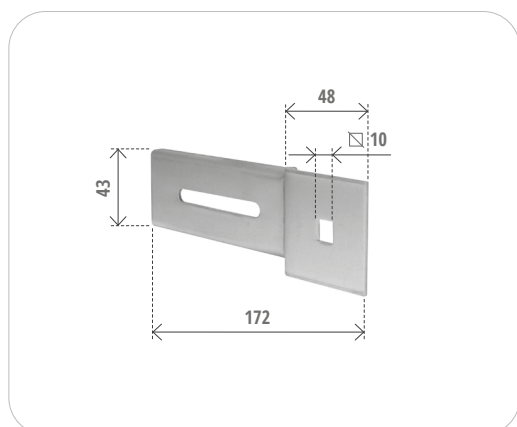


Bandierina per cuscinetto dritta passo 43
Plate for ball bearing straight left/right height 43

Cod. articolo <i>Item number</i>	Piega <i>Piega</i>	Note <i>Note</i>	Pz <i>Pcs</i>
1104/B.DS.DX	Destra Right	Utilizzare c/cuscinetto 1098/T Utilizzare c/cuscinetto 1098/T	50
1104/B.DS.SX	Sinistra Left	Utilizzare c/cuscinetto 1098/T Utilizzare c/cuscinetto 1098/T	50



Materiale: ferro zincato
Material: galvanised steel

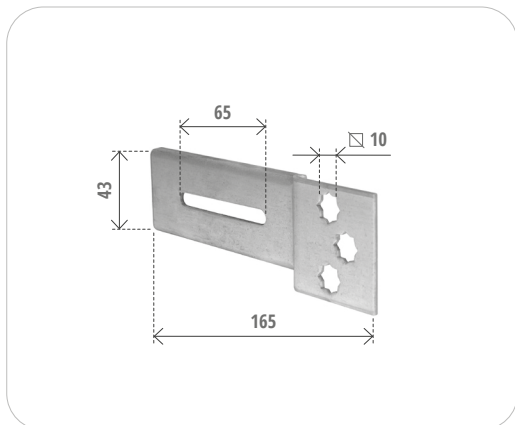


Bandierina per motore passo 43
Plate for motor height 43

Cod. articolo <i>Item number</i>	Note <i>Note</i>	Pz <i>Pcs</i>
1104/E1.N	—	50



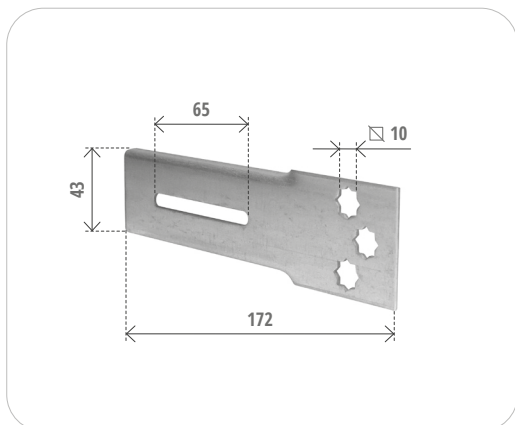
Materiale: ferro zincato
Material: galvanised steel



Bandierina per motore 3 posizioni passo 43
Plate for motor 3 positions height 43

Cod. articolo <i>Item number</i>	Note <i>Note</i>	Pz <i>Pcs</i>
1104/E3.N	-	50

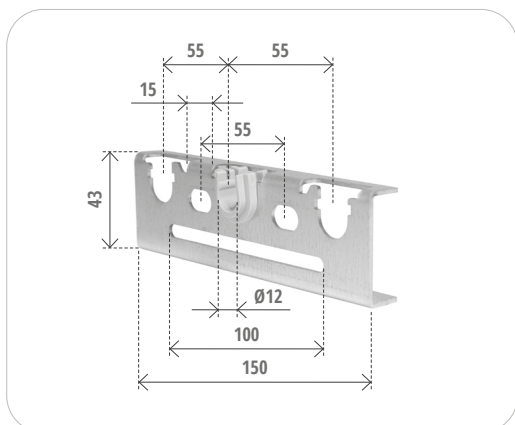
 **Materiale: ferro zincato**
Material: galvanised steel



Bandierina per motore 3 posizioni dritta passo 43
Straight plate for motor 3 positions height 43

Cod. articolo <i>Item number</i>	Note <i>Note</i>	Pz <i>Pcs</i>
1104/E3.NP	-	50

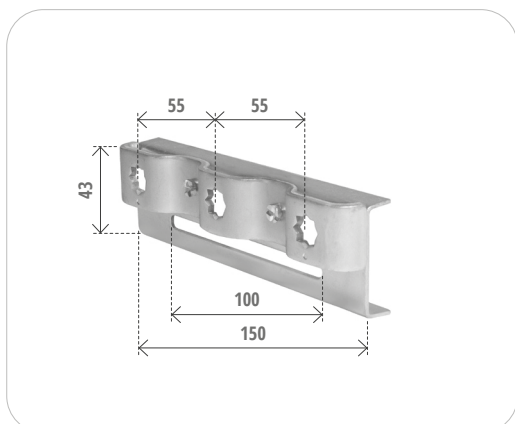
 **Materiale: ferro zincato**
Material: galvanised steel



Mensole 3 posizioni passo 43 per cuscinetto
Plate 3 positions height 43 for ball bearing

Cod. articolo <i>Item number</i>	Note <i>Note</i>	Pz <i>Pcs</i>
1104/S	Completo di bussola nylon, dadi e viti M6X30 Complete of nylon bushing, nuts and screws M6X30	50

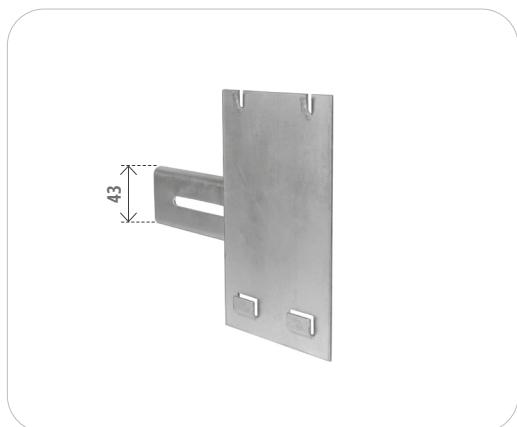
 **Materiale: ferro zincato**
Material: galvanised steel



Mensole 3 posizioni passo 43 per motore
Plate 3 positions height 43 for motor

Cod. articolo <i>Item number</i>	Note <i>Note</i>	Pz <i>Pcs</i>
1104/SM	Completo di dadi e viti M6X30 Complete of nuts and screws M6X30	50

 **Materiale: ferro zincato**
Material: galvanised steel

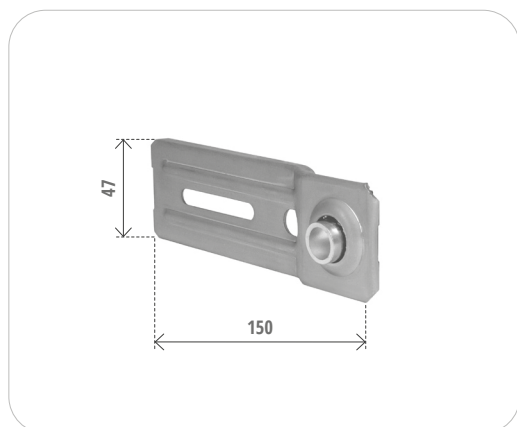


Bandierina per microlift passo 43
Plate for microlift height 43

Cod. articolo <i>Item number</i>	Lato <i>Side</i>	Note <i>Note</i>	Pz <i>Pcs</i>
1104/B.MI.DX	Destra Right	Passo 43 Height 43	20
1104/B.MI.SX	Sinistra Left	Passo 43 Height 43	20



Materiale: ferro zincato
Material: galvanised steel

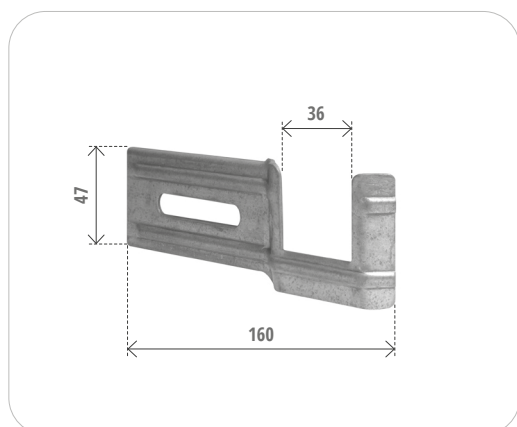


Bandierina c/cuscinetto passo 47
Plate height 47 with ball bearing

Cod. articolo <i>Item number</i>	Note <i>Note</i>	Pz <i>Pcs</i>
1104	Boccola ferro Galvanised steel bushing	50



Materiale: ferro zincato
Material: galvanised steel

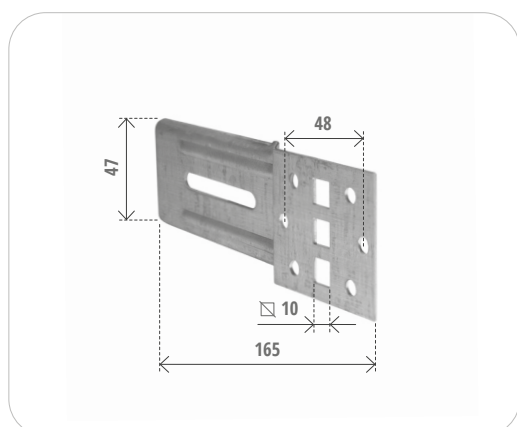


Bandierina per cuscinetto passo 47
Plate height 47 for ball bearing

Cod. articolo <i>Item number</i>	Piega <i>Piega</i>	Note <i>Note</i>	Pz <i>Pcs</i>
1104/B.DX	Destra Right	Utilizzare c/cuscinetto 1098/D To be use with item 1098/D	50
1104/B.SX	Sinistra Left	Utilizzare c/cuscinetto 1098/D To be use with item 1098/D	50



Materiale: ferro zincato
Material: galvanised steel



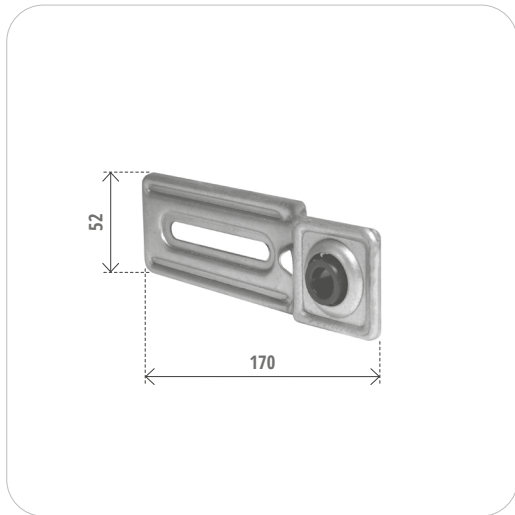
Bandierina per motore passo 47
Plate height 47 for motor

Cod. articolo <i>Item number</i>	Note <i>Note</i>	Pz <i>Pcs</i>
1104/E	3 posizioni 3 positions	100



Materiale: ferro zincato
Material: galvanised steel

SUPPORTI, CUSCINETTI, SUPPORTI A TELAIO E PIASTRE
BRACKETS, BALL BEARINGS, CHASSIS BRACKET AND PLATES

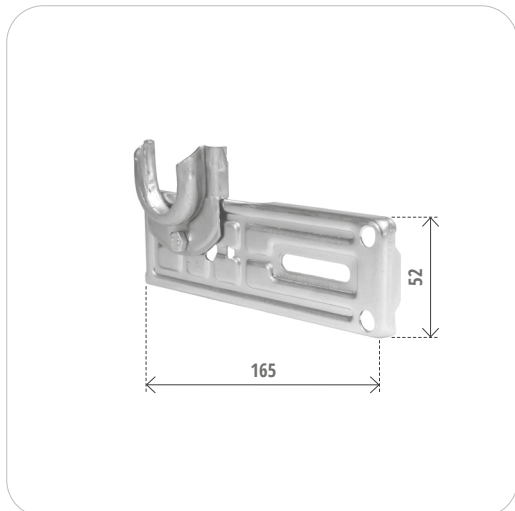


Bandierina c/cuscinetto passo 52
Plate with ball bearing height 52

Cod. articolo Item number	Note Note	Pz Pcs
1104/T	Boccola nylon Nylon bushing	50



Materiale: ferro zincato
Material: galvanised steel

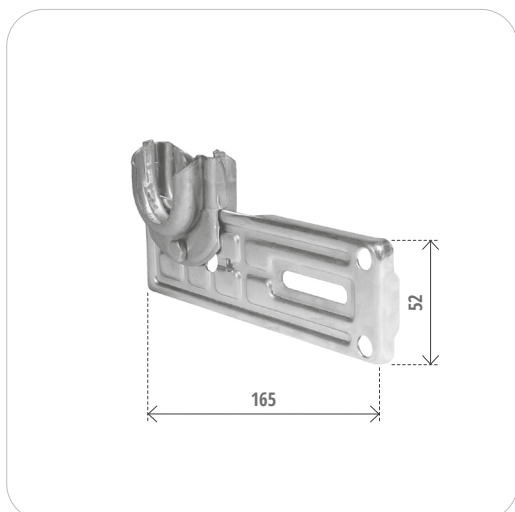


Piastra per cuscinetto Ø42 passo 52
Plate for ball bearing Ø42 height 52

Cod. articolo Item number	Note Note	Pz Pcs
1104/D	Da utilizzare c/cuscinetto da Ø42 To be use with Ø42-ball bearing	50



Materiale: ferro zincato
Material: galvanised steel

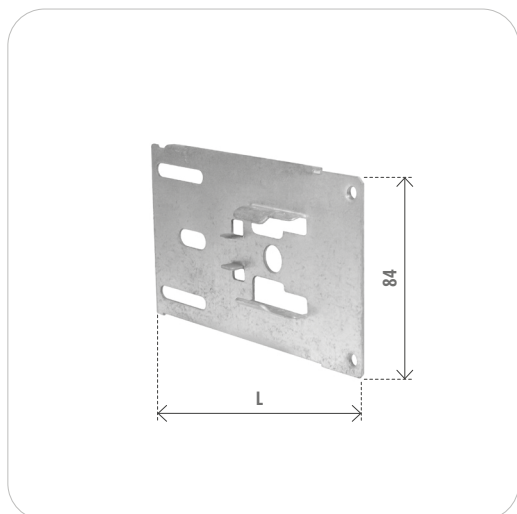


Piastra doppia per cuscinetto Ø42 passo 52
Double plate for ball bearing Ø42 height 52

Cod. articolo Item number	Note Note	Pz Pcs
1104/A	Da utilizzare c/cuscinetto da Ø42 To be use with Ø42-ball bearing	50



Materiale: ferro zincato
Material: galvanised steel

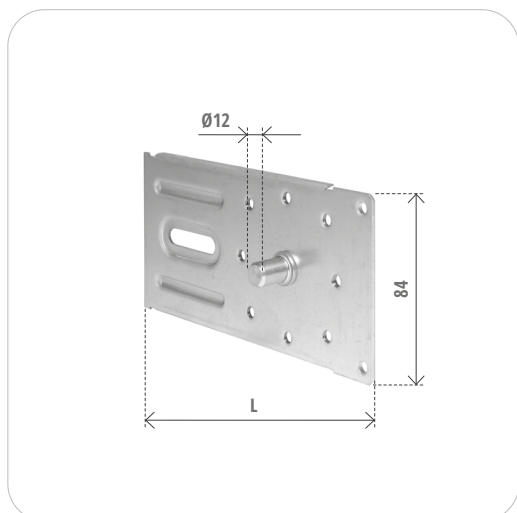


Piastra per cuscinetto Ø42
Plate for ball bearing Ø42

Cod. articolo <i>Item number</i>	L <i>L</i>	Note <i>Note</i>	Pz <i>Pcs</i>
1106/D	170	Da utilizzare c/cuscinetto da Ø42 To be use with Ø42-ball bearing	50
1106/B	145	Da utilizzare c/cuscinetto da Ø42 To be use with Ø42-ball bearing	50



Materiale: ferro zincato
Material: galvanised steel

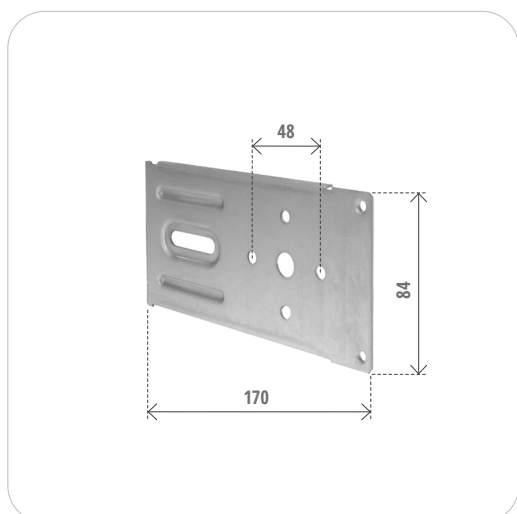


Piastra per arganello
Plate for gear

Cod. articolo <i>Item number</i>	L <i>L</i>	Note <i>Note</i>	Pz <i>Pcs</i>
1106/A	145	–	50
1106/C	170	–	50



Materiale: ferro zincato
Material: galvanised steel

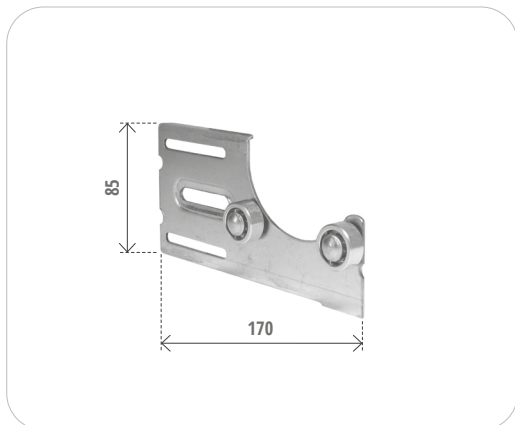


Piastra per motore
Plate for motor

Cod. articolo <i>Item number</i>	Note <i>Note</i>	Pz <i>Pcs</i>
1106/E	–	100
1106/E.145	–	100



Materiale: ferro zincato
Material: galvanised steel

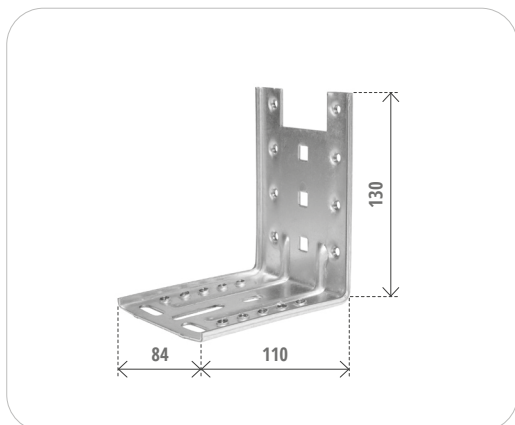


Supporto intermedio
Halfway bracket

Cod. articolo <i>Item number</i>	Note <i>Note</i>	Pz <i>Pcs</i>
1107	-	50



Materiale: ferro zincato
Material: galvanised steel

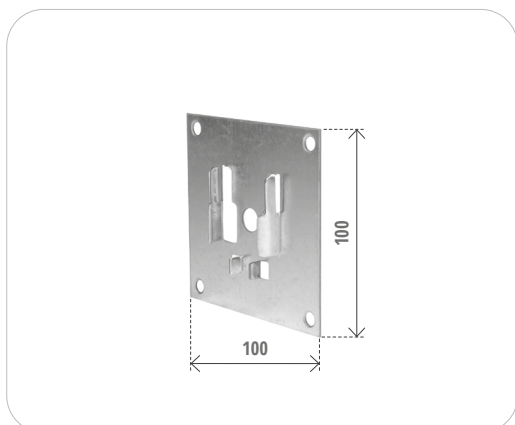


Piastra universale
Universal plate

Cod. articolo <i>Item number</i>	Note <i>Note</i>	Pz <i>Pcs</i>
1106	-	50



Materiale: ferro zincato
Material: galvanised steel

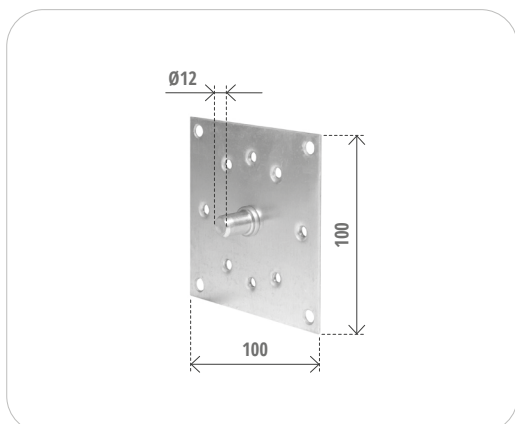


Piastra per cuscinetto Ø42
Plate for ball bearing Ø42

Cod. articolo <i>Item number</i>	Note <i>Note</i>	Pz <i>Pcs</i>
1090/E	-	100



Materiale: ferro zincato
Material: galvanised steel

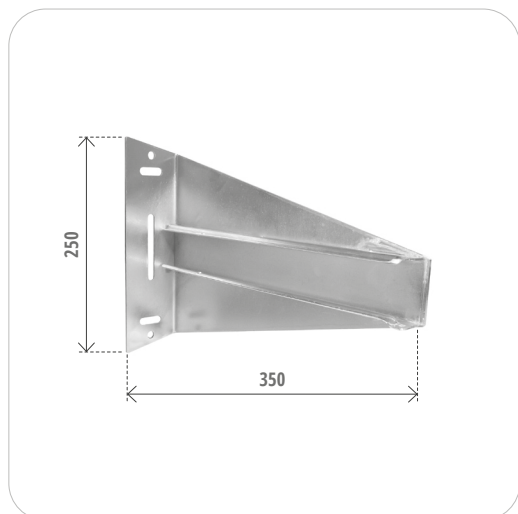


Piastra per arganelli
Plate for gear

Cod. articolo <i>Item number</i>	Note <i>Note</i>	Pz <i>Pcs</i>
1105	-	100



Materiale: ferro zincato
Material: galvanised steel

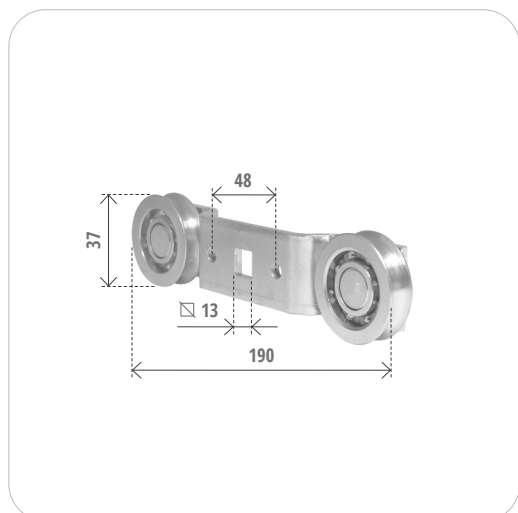


Piastra con guida
Plait with rails

Cod. articolo <i>Item number</i>	Note <i>Note</i>	Pz <i>Pcs</i>
1106/F	-	8



Materiale: ferro zincato
Material: galvanised steel



Carrello per piastra con guida
Cart for plate with rails

Cod. articolo <i>Item number</i>	Note <i>Note</i>	Pz <i>Pcs</i>
1106/H	--	25



Materiale: ferro zincato
Material: galvanised steel

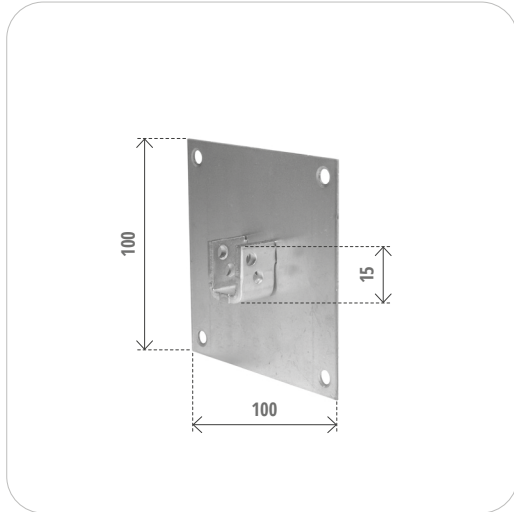


Cuscinetto per carrello
Ball bearing for cart

Cod. articolo <i>Item number</i>	Note <i>Note</i>	Pz <i>Pcs</i>
SE.1106/H	-	50



Materiale: ferro zincato
Material: galvanised steel

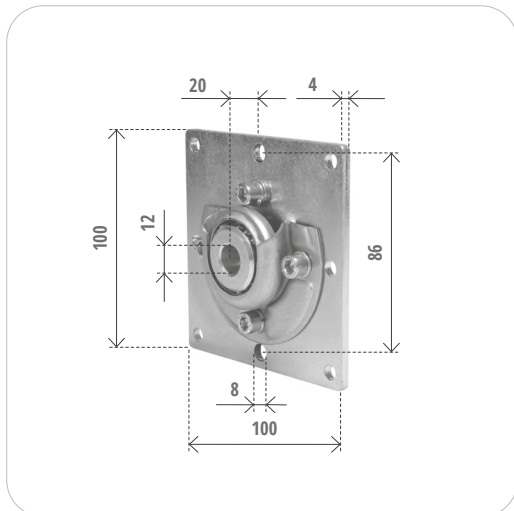


Piastra per molle di compensazione
Plate for assist springs

Cod. articolo <i>Item number</i>	Imballo pz <i>Packing pcs</i>
1105/C	100



Materiale: ferro zincato
Material: galvanised steel

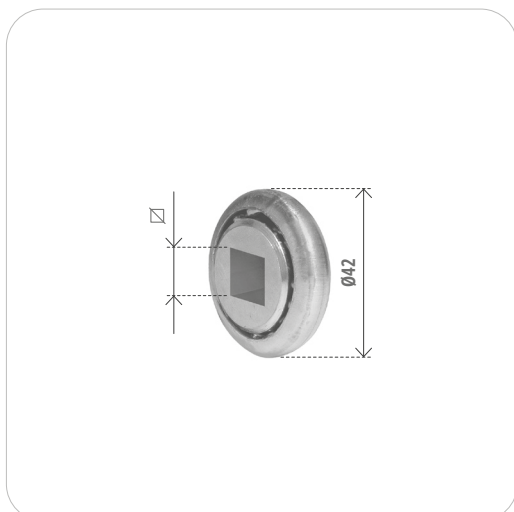


Piastra con cuscinetto in ferro
Plate with iron bearing

Cod. articolo <i>Item number</i>	Note <i>Note</i>	Pz <i>Pcs</i>
BO.100.100	con cuscinetto 1092/E with bearing 1092/E	25



Materiale: ferro zincato
Material: galvanised steel



Cuscinetto per perno quadro
Bearing for square pivot

Cod. articolo <i>Item number</i>	Note <i>Note</i>	Pz <i>Pcs</i>
1092/E.Q10	per perno quadro 10 for square pivot 10	100
1092/E.Q13	per perno quadro 13 for square pivot 13	100



Materiale: ferro zincato
Material: galvanised steel

©
Bolis Carlo 2024
Professionalità, Tecnica, Cuore

via Carlo Cattaneo 217
24033 Calusco d'Adda (BG) Italy
Tel. +39 035 781 174
bolis.carlo@boliscarlo.it

www.boliscarlo.it

