



**BOLIS**<sup>®</sup>  
CARLO

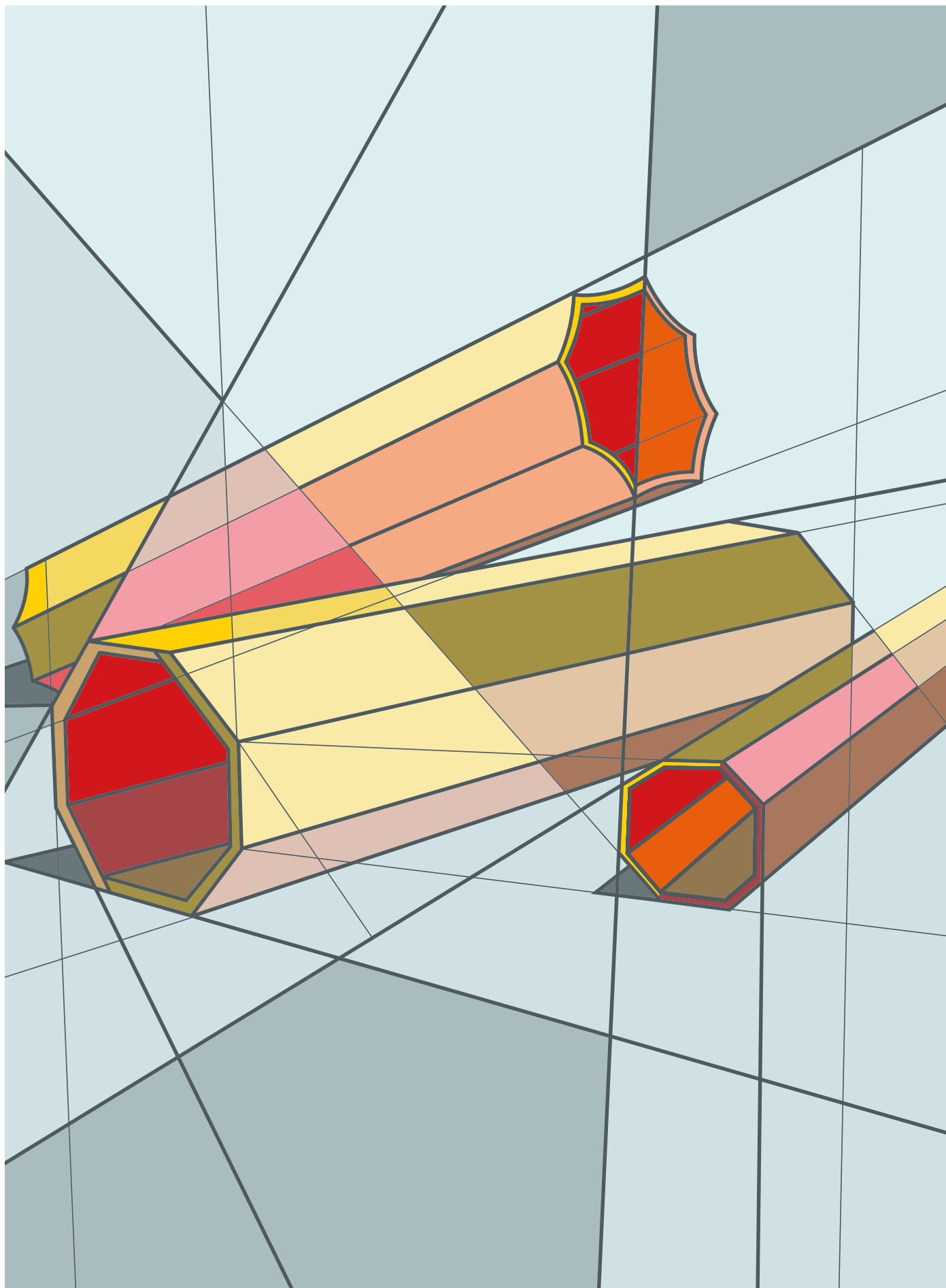
CATALOGO  
CATALOG  
2024



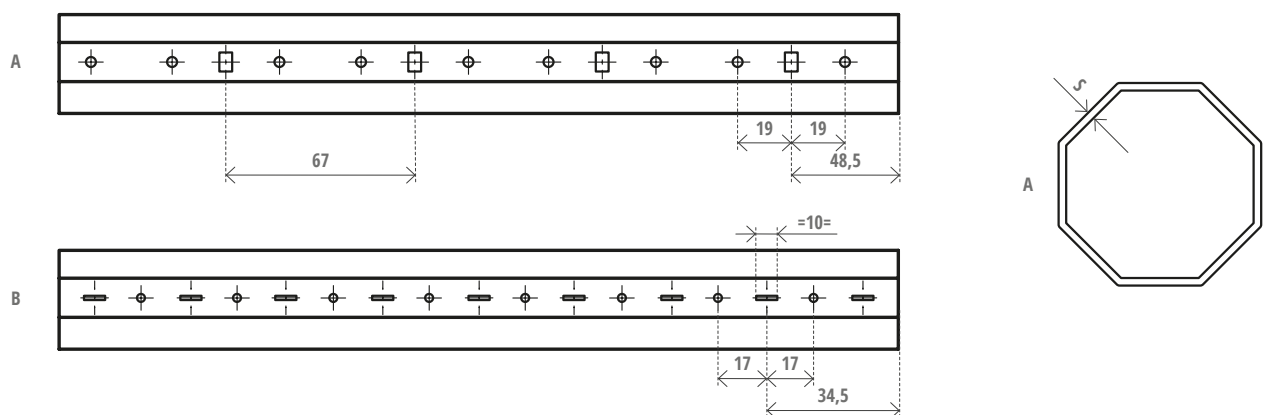
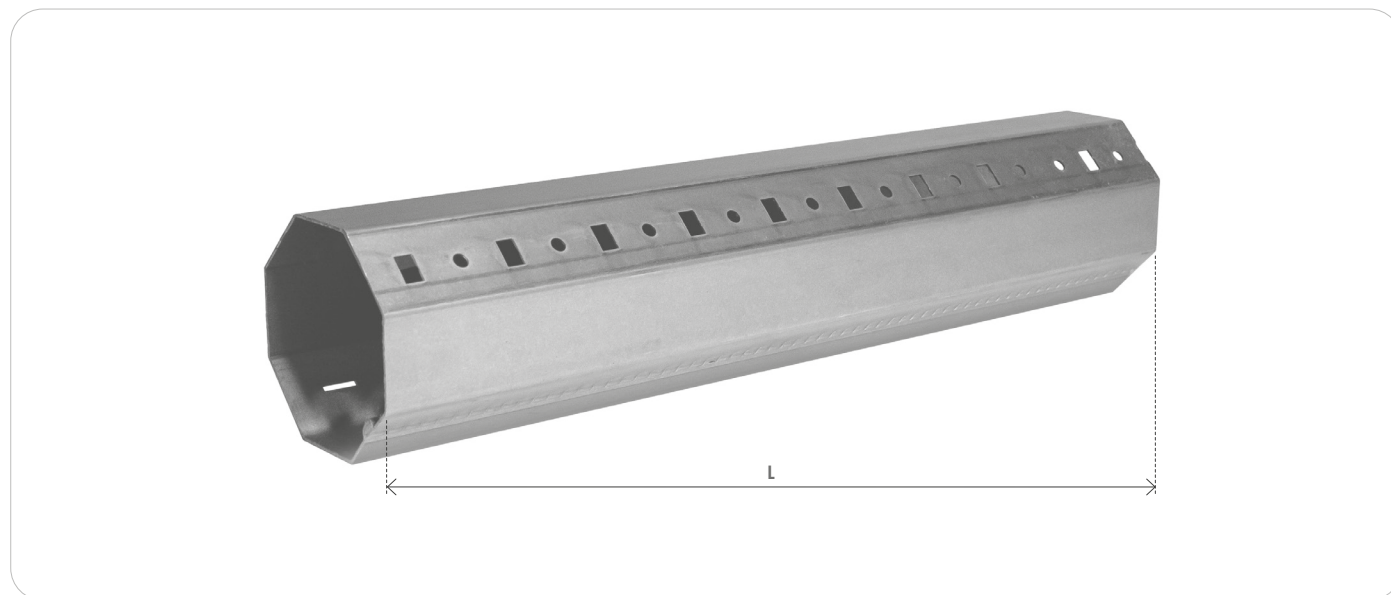
**BOLIS**<sup>®</sup>  
CARLO

accessori per tapparelle

[www.boliscarlo.it](http://www.boliscarlo.it)



RULLO PER TAPPARELLE E TENDE DA SOLE  
 REEL FOR SHUTTERS AND AWNINGS REEL

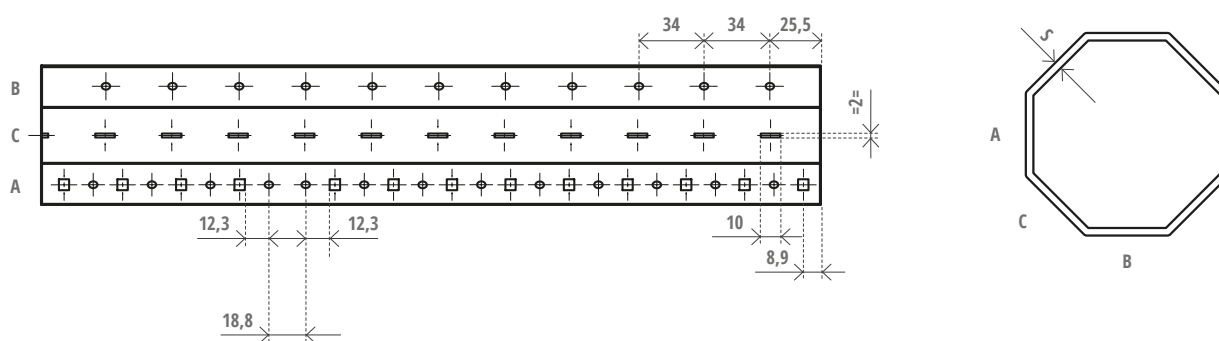
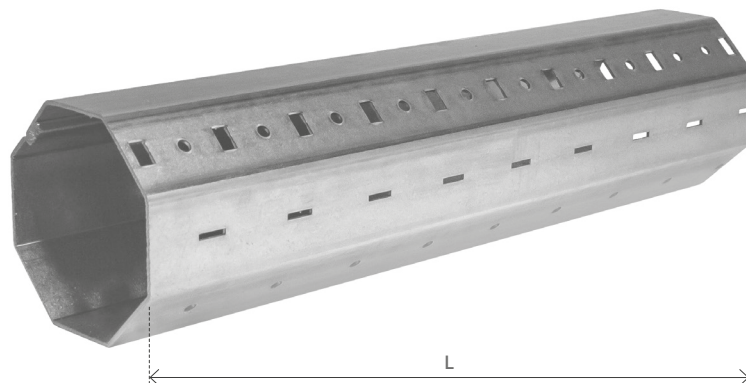


Rullo ottagonale 60  
 Octagonal reel 60

Cod. articolo Item number	ØD ØD	S S	L L	Sottoimballo Sub-packaging	Imballo Packaging
1541/D	60	0,4 mm	6,00	6 barre   6 bars	72 barre   72 bars
1541	60	0,5 mm	6,00	6 barre   6 bars	72 barre   72 bars
1544	60	0,6 mm	6,00	6 barre   6 bars	72 barre   72 bars
1545	60	0,8 mm	6,00	6 barre   6 bars	72 barre   72 bars
1543	60	0,9 mm	6,00	6 barre   6 bars	72 barre   72 bars
1541/B...*	60	0,5 mm	Tagliato a misura   Cut to size	6 barre   6 bars	54 barre   54 bars
1544/A...*	60	0,6 mm	Tagliato a misura   Cut to size	6 barre   6 bars	54 barre   54 bars
1545/A...*	60	0,8 mm	Tagliato a misura   Cut to size	6 barre   6 bars	54 barre   54 bars
1543/A...*	60	0,9 mm	Tagliato a misura   Cut to size	6 barre   6 bars	54 barre   54 bars

 Materiale: ferro zincato  
 Material: galvanized steel

 \*Per ordinare il rullo tagliato a misura, sostituire i puntini alla misura desiderata espressa in cm (misura minima 100cm, taglio ogni 10cm).  
 \*To order the tube cut to size, replace the points with the measure desidered (minimum long 100cm, cut every 10cm)



Rullo ottagonale 70  
Octagonal reel 70

Cod. articolo Item number	ØD ØD	Spessore mm Thickness mm	L L	Sottoimballo Sub-packaging	Imballo Packaging
3100/C	70	1	6,00	2 barre   2 bars	42 barre   42 bars
3100	70	1,2	6,00	2 barre   2 bars	42 barre   42 bars
3100/B	70	1,5	6,00	2 barre   2 bars	42 barre   42 bars
3100/D...*	70	1	Tagliato a misura   Cut to size	2 barre   2 bars	42 barre   42 bars
3100/A...*	70	1,2	Tagliato a misura   Cut to size	2 barre   2 bars	42 barre   42 bars
3100/B...*	70	1,5	Tagliato a misura   Cut to size	2 barre   2 bars	42 barre   42 bars

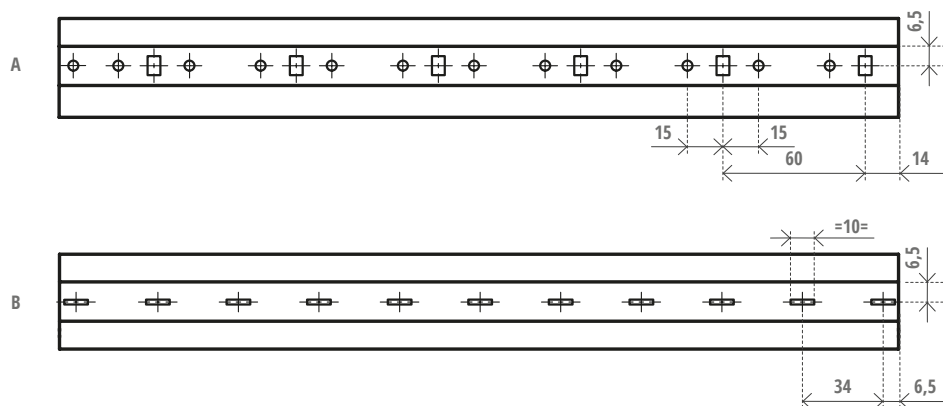
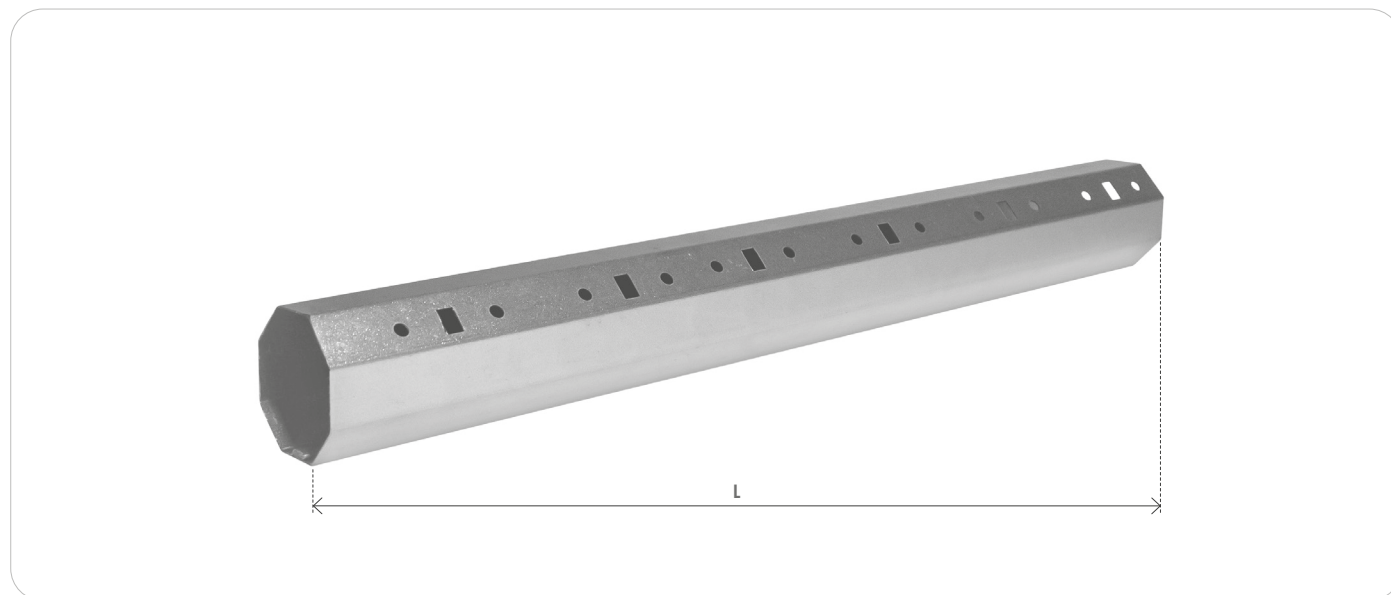


Materiale: ferro zincato  
Material: galvanized steel



\*Per ordinare il rullo tagliato a misura, sostituire i puntini alla misura desiderata espressa in cm (misura minima 100cm, taglio ogni 10cm).  
\*To order the tube cut to size, replace the points with the measure desired (minimum long 100cm, cut every 10cm)

RULLO PER TAPPARELLE E TENDE DA SOLE  
REEL FOR SHUTTERS AND AWNINGS REEL



Rullo ottagonale 40  
Octagonal reel 40

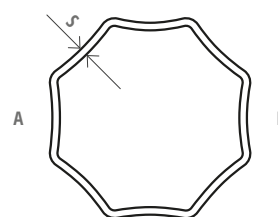
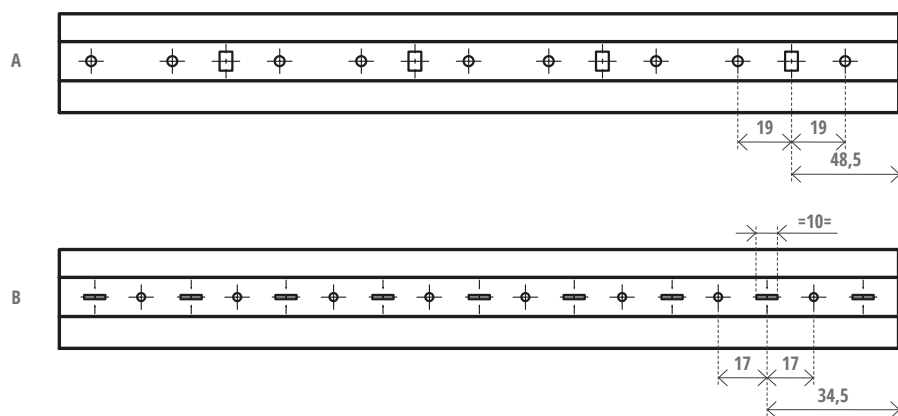
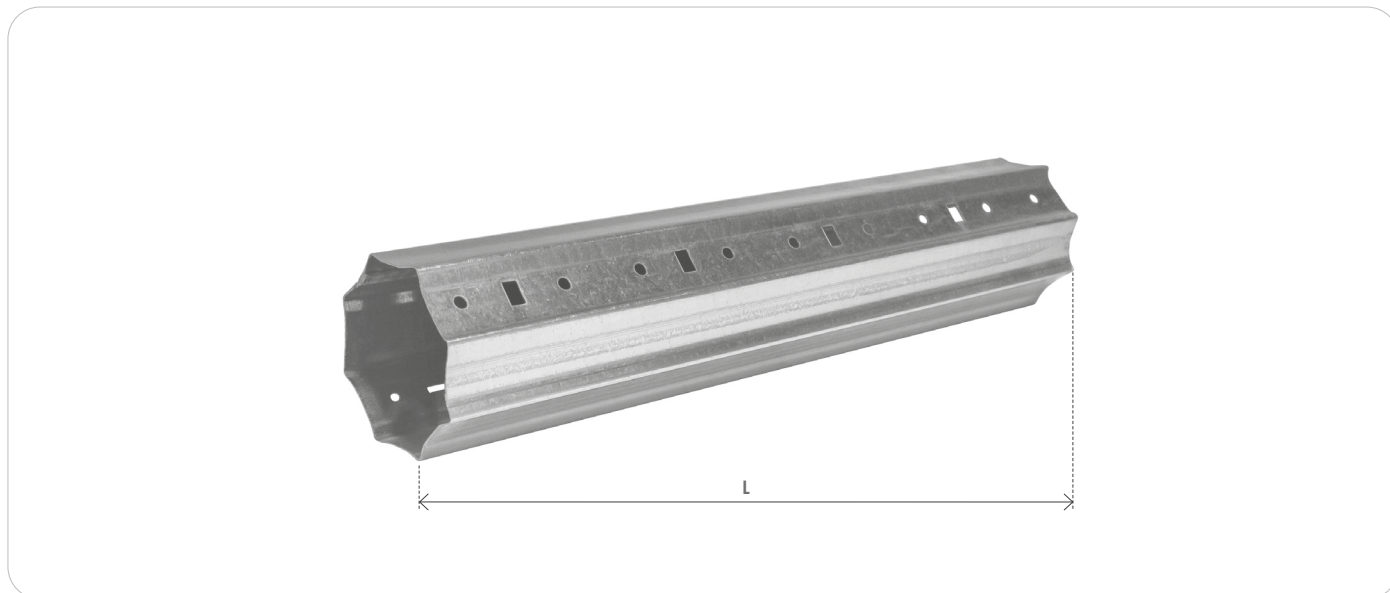
Cod. articolo Item number	ØD ØD	Spessore mm Thickness mm	L L	Sottoimballo Sub-packaging	Imballo Packaging
1540/E	40	0,4	6,00	12 barre   12 bars	96 barre   96 bars
1540	40	0,5	6,00	12 barre   12 bars	96 barre   96 bars
1540/A	40	0,6	6,00	12 barre   12 bars	96 barre   96 bars
1540...*	40	0,5	Tagliato a misura   Cut to size	12 barre   12 bars	96 barre   96 bars
1540/A...*	40	0,6	Tagliato a misura   Cut to size	12 barre   12 bars	96 barre   96 bars



Materiale: ferro zincato  
Material: galvanized steel



\*Per ordinare il rullo tagliato a misura, sostituire i puntini alla misura desiderata espressa in cm (misura minima 100cm, taglio ogni 10cm).  
\*To order the tube cut to size, replace the points with the measure desired (minimum long 100cm, cut every 10cm)



**Rullo nervato ottagonale 60**  
*Octagonal reel 60*

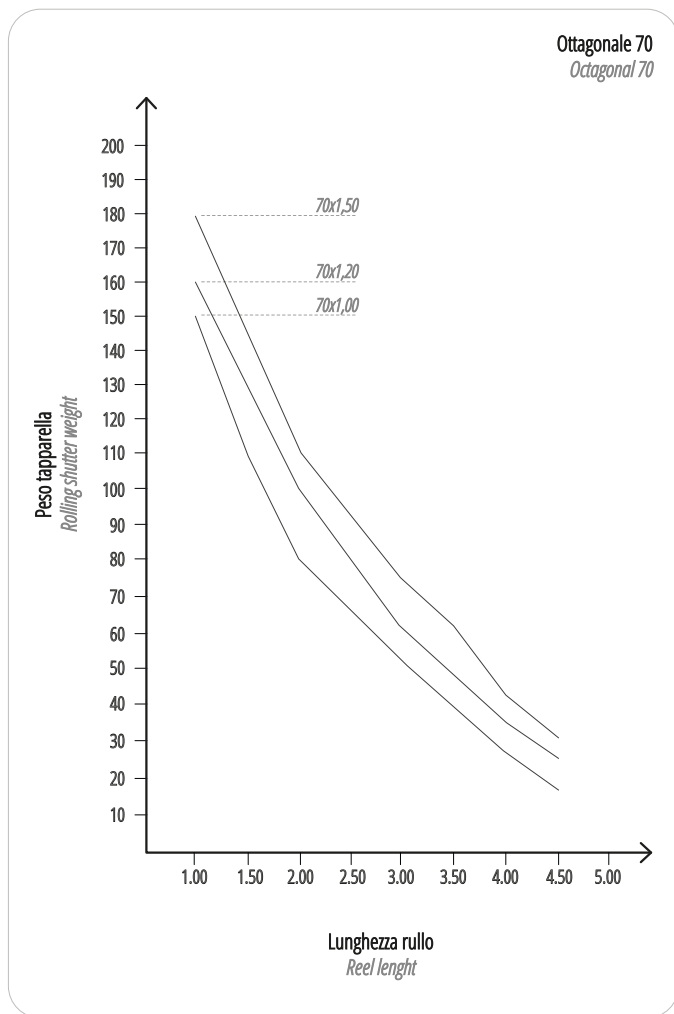
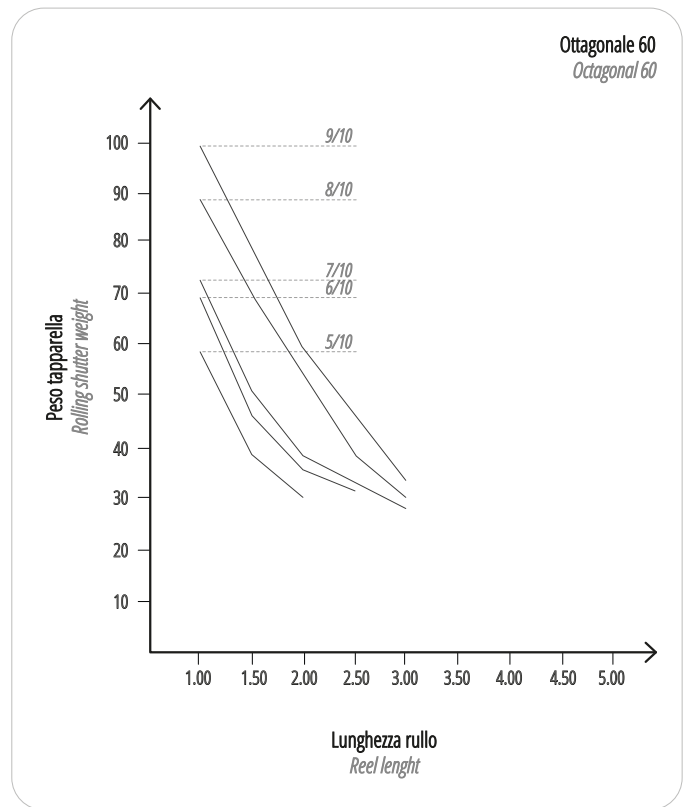
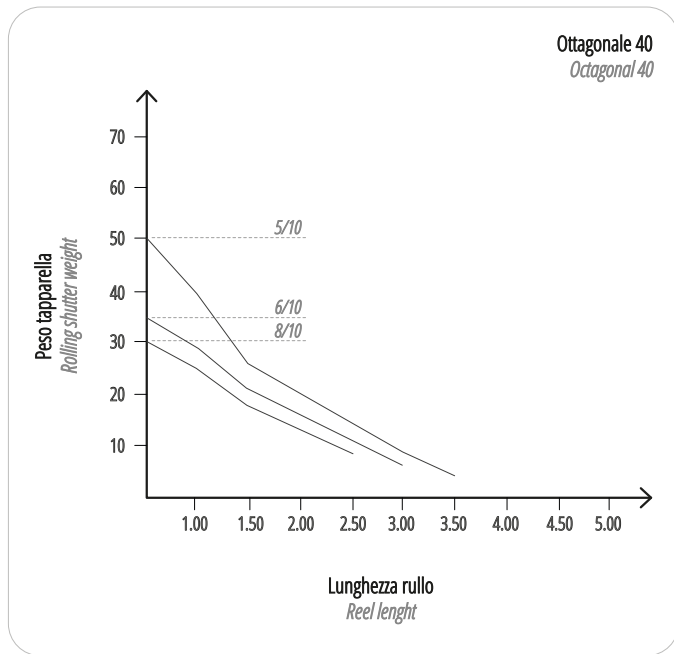
Cod. articolo <i>Item number</i>	ØD <i>ØD</i>	Spessore mm <i>Thickness mm</i>	L <i>L</i>	Sottoimballo <i>Sub-packaging</i>	Imballo <i>Packaging</i>
1541/B.N.160	60	0,5	1,6	6 barre   6 bars	72 barre   72 bars
1541/B.N.220	60	0,5	2,2	6 barre   6 bars	72 barre   72 bars
1541/B.N.300	60	0,5	3	6 barre   6 bars	72 barre   72 bars

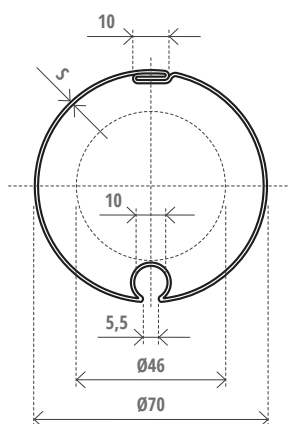
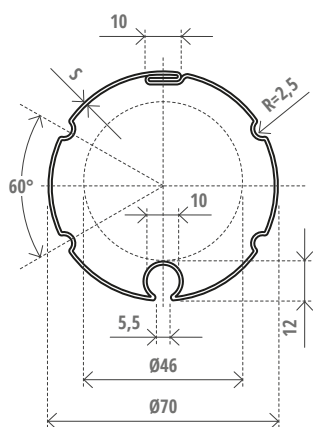
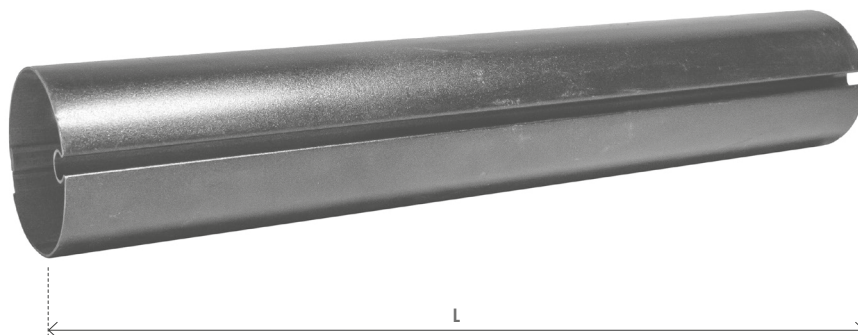


Materiale: ferro zincato  
*Material: galvanized steel*



**RULLO PER TAPPARELLE E TENDE DA SOLE**  
**REEL FOR SHUTTERS AND AWNINGS REEL**





**Rullo con ogiva tonda**  
*Reel with round fluting*

Cod. articolo Item number	ØD ØD	Spessore mm Thickness mm	L L	Sottoimballo Sub-packaging	Imballo Packaging
3201	70	0,8	6,00	5 barre   5 bars	30 barre   30 bars



**Materiale: ferro zincato**  
*Material: galvanised steel*

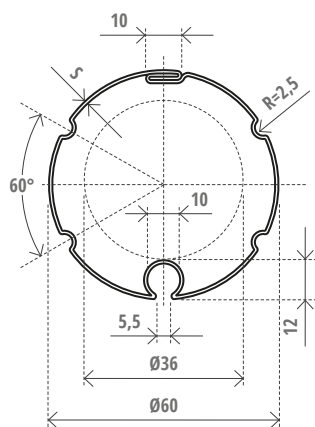
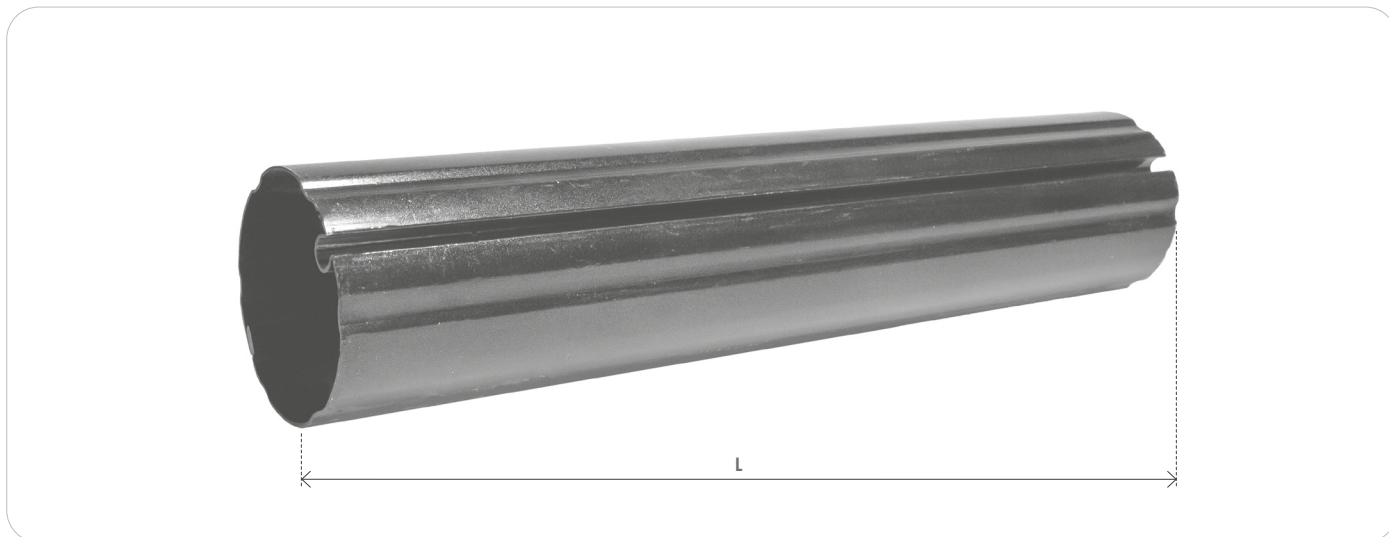
**Rullo con ogiva tonda**  
*Reel with round fluting*

Cod. articolo Item number	ØD ØD	Spessore mm Thickness mm	L L	Sottoimballo Sub-packaging	Imballo Packaging
3201/A	70	1,00	6,00	4 barre   4 bars	36 barre   36 bars
3201/B	70	1,20	6,00	4 barre   4 bars	36 barre   36 bars



**Materiale: ferro zincato**  
*Material: galvanised steel*

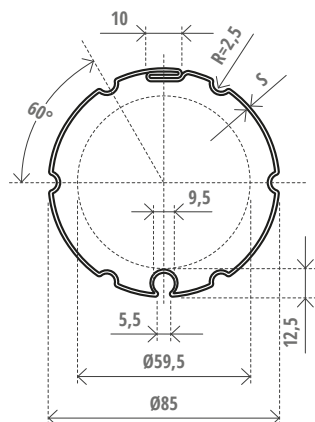
RULLO PER TAPPARELLE E TENDE DA SOLE  
 REEL FOR SHUTTERS AND AWNINGS REEL



Rullo con ogiva Reel with round					
Cod. articolo Item number	ØD ØD	Spessore mm Thickness mm	L L	Sottoimballo Sub-packaging	Imballo Packaging
3200	60	0,8	6,00	4 barre   4 bars	64 barre   64 bars



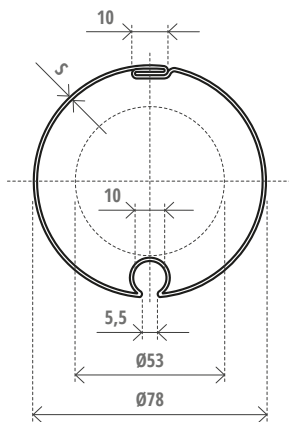
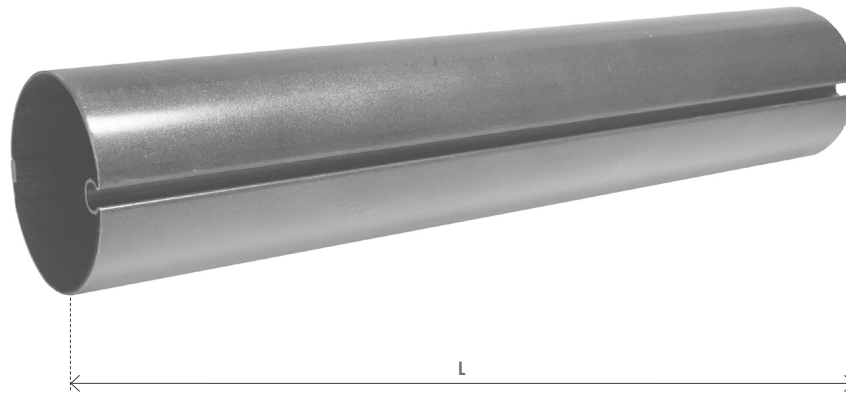
Materiale: ferro zincato  
 Material: galvanized steel



Rullo con ogiva Reel with round					
Cod. articolo Item number	ØD ØD	Spessore mm Thickness mm	L L	Sottoimballo Sub-packaging	Imballo Packaging
3200/A	85	1,00	6,00	4 barre   4 bars	64 barre   64 bars



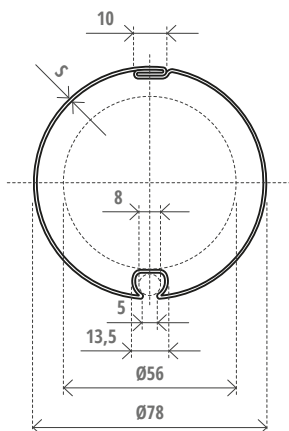
Materiale: ferro zincato  
 Material: galvanized steel



Rullo con ogiva <i>Reel with round</i>					
Cod. articolo <i>Item number</i>	ØD <i>ØD</i>	Spessore mm <i>Thickness mm</i>	L <i>L</i>	Sottoimballo <i>Sub-packaging</i>	Imballo <i>Packaging</i>
3202	78	1,00	6,00	4 barre   4 bars	36 barre   36 bars
3202/A	78	1,20	6,00	4 barre   4 bars	36 barre   36 bars



Materiale: ferro zincato  
*Material: galvanised steel*

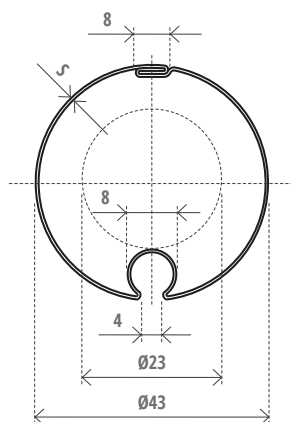
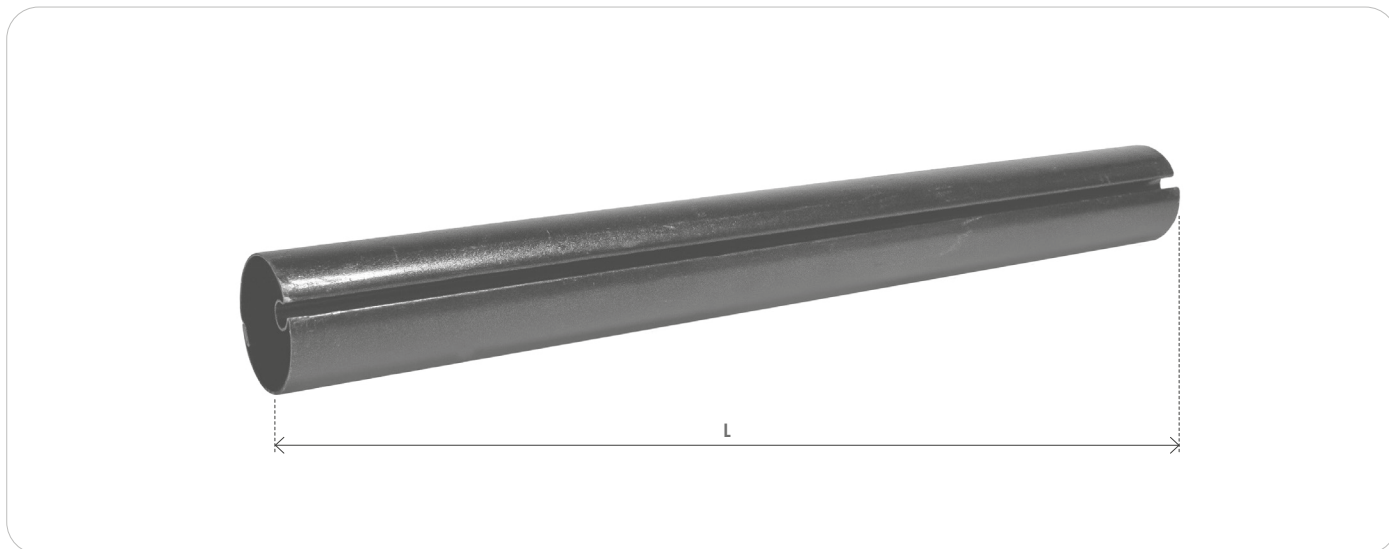


Rullo con ogiva schiacciata <i>Reel with flat fluting</i>					
Cod. articolo <i>Item number</i>	ØD <i>ØD</i>	Spessore mm <i>Thickness mm</i>	L <i>L</i>	Sottoimballo <i>Sub-packaging</i>	Imballo <i>Packaging</i>
3202.S	78	1,00	6,00	4 barre   4 bars	36 barre   36 bars



Materiale: ferro zincato  
*Material: galvanised steel*

RULLO PER TAPPARELLE E TENDE DA SOLE  
REEL FOR SHUTTERS AND AWNINGS REEL



Rullo mini con ogiva  
Mini reel with round

Cod. articolo Item number	ØD ØD	Spessore mm Thickness mm	L L	Sottoimballo Sub-packaging	Imballo Packaging
3050	43	0,8	6,00	6 barre   6 bars	72 barre   72 bars



Materiale: ferro zincato  
Material: galvanised steel

©  
Bolis Carlo 2024  
*Professionalità, Tecnica, Cuore*

via Carlo Cattaneo 217  
24033 Calusco d'Adda (BG) Italy  
Tel. +39 035 781 174  
bolis.carlo@boliscarlo.it

[www.boliscarlo.it](http://www.boliscarlo.it)



