

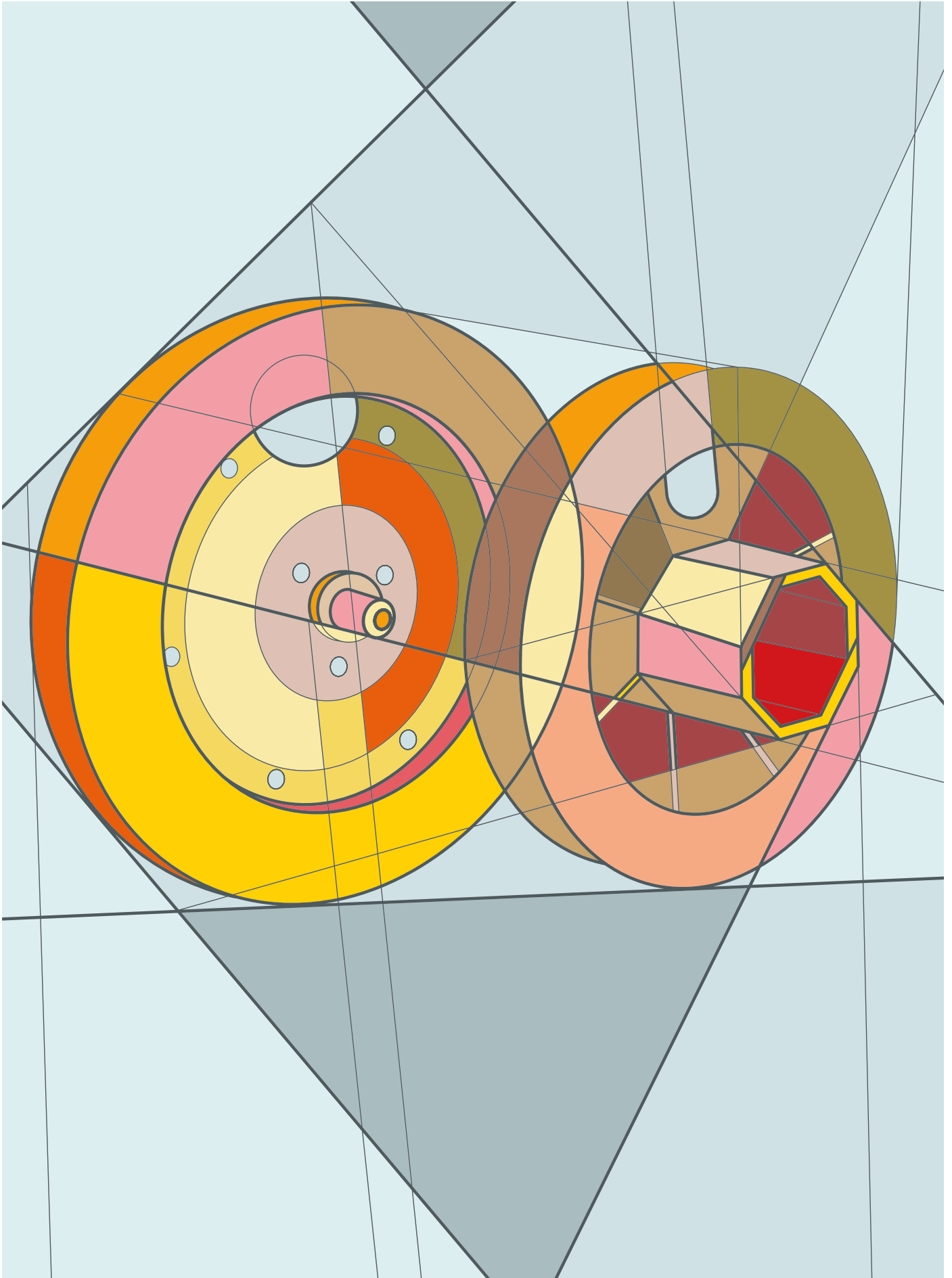


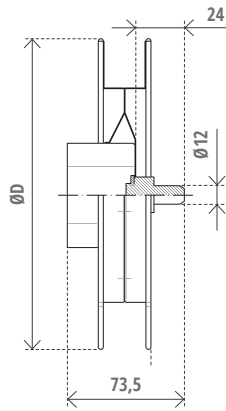
BOLIS[®]
CARLO

CATALOGO
CATALOG
2024



accessori per tapparelle



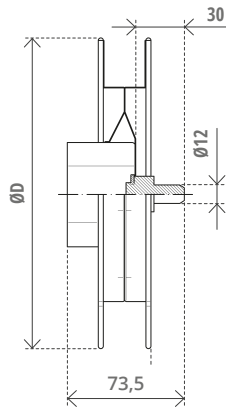
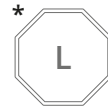


Puleggia con calotta ott. 60
Pulley with cap oct. 60

Cod. articolo <i>Item number</i>	ØD <i>ØD</i>	Modello calotta* <i>Cap model*</i>	Pz <i>Pcs</i>
1203	160	L	15
1205	180	L	15
1205/A	190	L	15
1205/B	220	L	15
1205/C	240	L	15
1205/N	180	N	15
1205/A.N.	190	N	15
1205/B.N.	220	N	15
1205/C.N.	240	N	15



Materiale: ferro zincato
Material: galvanised steel



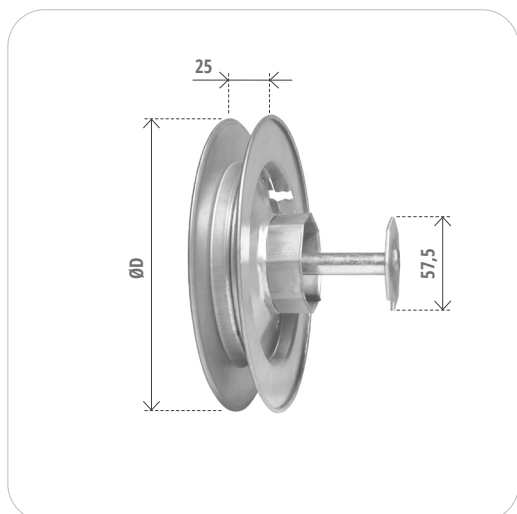
Puleggia con calotta perno sporgente ott. 60
Pulley with protruding pivot oct. 60

Cod. articolo <i>Item number</i>	ØD <i>ØD</i>	Modello calotta* <i>Cap model*</i>	Pz <i>Pcs</i>
1205PS	180	L	15
1205/APS	200	L	15
1205/BPS	220	L	15
1205/CPs	240	L	15



Materiale: ferro zincato
Material: galvanised steel



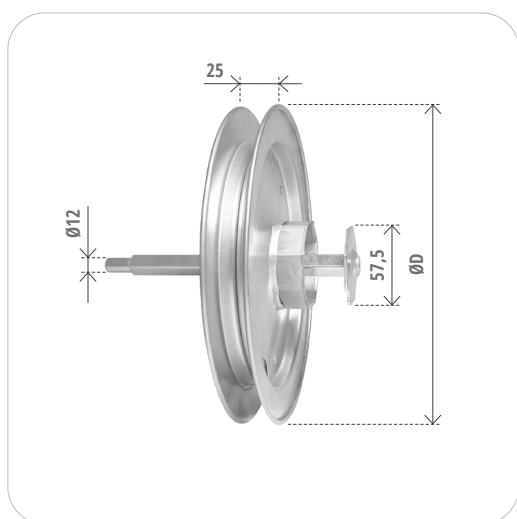
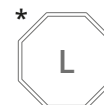


Puleggia rinforzata ott. 60
Reinforced pulley oct. 60

Cod. articolo Item number	ØD ØD	Modello calotta* Cap model*	Pz Pcs
1210/A	190	L	30
1210/B	220	L	25
1210/C	240	L	25



Materiale: ferro zincato
Material: galvanised steel



Puleggia regolabile ott. 60
Adjustable pulley oct. 60

Cod. articolo Item number	ØD ØD	Modello calotta* Cap model*	Pz Pcs
1210/A.R	190	L	15
1210/B.R	220	L	15
1210/C.R	240	L	15

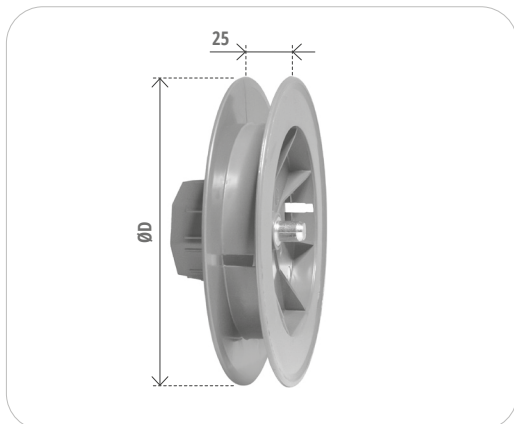
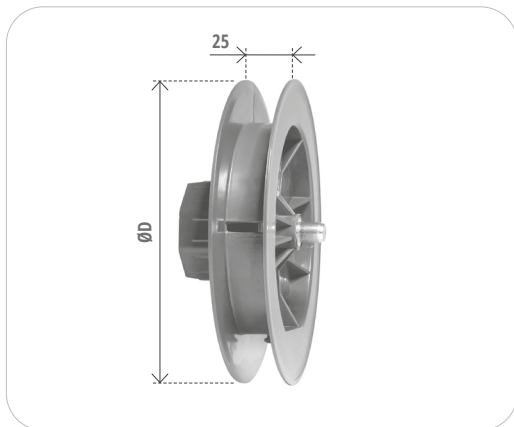
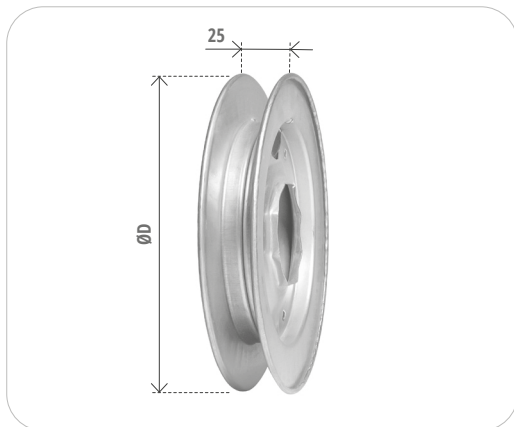
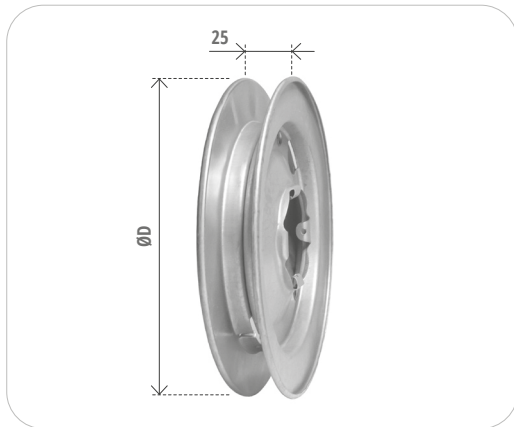


Materiale: ferro zincato
Material: galvanised steel



Max regolazione: 110 mm
Maximum adjustment: 110 mm





Puleggia per rullo legno 60
Pulley for wooden reel 60

Cod. articolo <i>Item number</i>	ØD <i>ØD</i>	Pz <i>Pcs</i>
1200	190	20
1200/A	220	20
1200/B	240	20



Materiale: ferro zincato
Material: galvanized steel

Puleggia foro passante ott. 60
Sliding pulley oct. 60

Cod. articolo <i>Item number</i>	ØD <i>ØD</i>	Sezione foro* <i>Hole section*</i>	Pz <i>Pcs</i>
1208	180	L	20
1208/A	200	L	20
1208/B	220	L	20
1208/C	240	L	20



Materiale: ferro zincato
Material: galvanized steel



Puleggia con perno a filo ott. 60
Pulley with pivot oct. 60

Cod. articolo <i>Item number</i>	ØD <i>ØD</i>	Modello calotta* <i>Cap model*</i>	Pz <i>Pcs</i>
1209	180	L	10
1209/A	200	L	10
1209/B	220	L	10



Materiale: plastica
Material: plastic

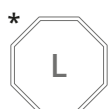


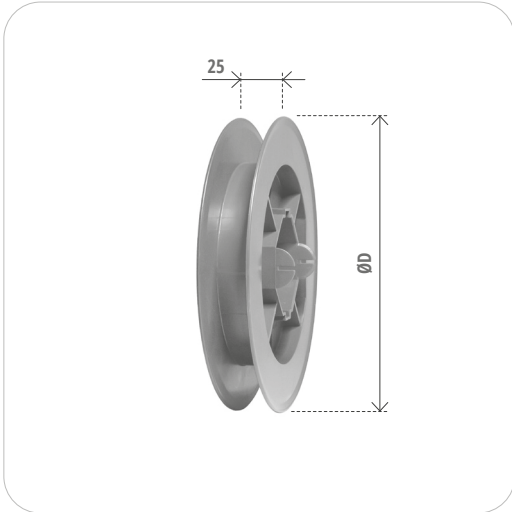
Puleggia con perno interno
Pulley with inside pivot

Cod. articolo <i>Item number</i>	ØD <i>ØD</i>	Modello calotta* <i>Cap model*</i>	Pz <i>Pcs</i>
1209/E	180	L	10
1209/F	200	L	10
1209/G	220	L	10



Materiale: plastica
Material: plastic



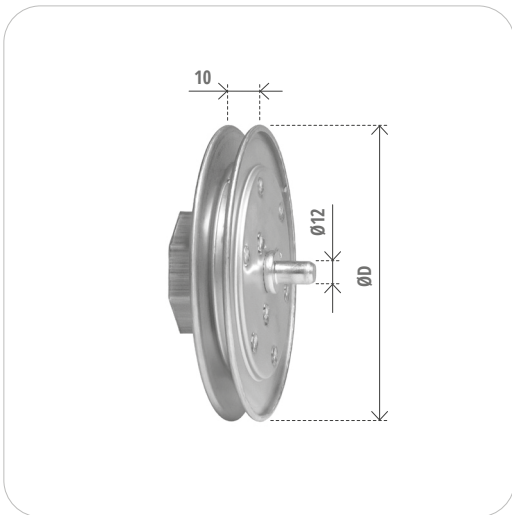


Puleggia foro passante ott. 60
Sliding pvc pulley oct. 60

Cod. articolo Item number	ØD ØD	Sezione foro* Hole section*	Pz Pcs
1208.M.140	140	L	100
1208.M.155	155	L	100
1208.M.170	170	L	100
1208.M.190	190	L	100
1208.M.215	210	L	100



Materiale: plastica
Material: plastic

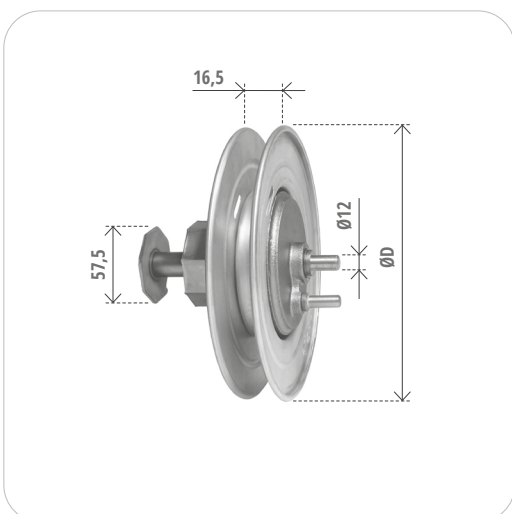


Puleggia per fune ott.60
Pulley for rope oct.60

Cod. articolo Item number	ØD ØD	Modello calotta* Cap model*	Pz Pcs
1703/B	150	L	15
1703/C	160	L	15
1703	190	L	15
1703/A	210	L	15



Materiale: ferro zincato
Material: galvanised steel

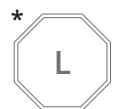


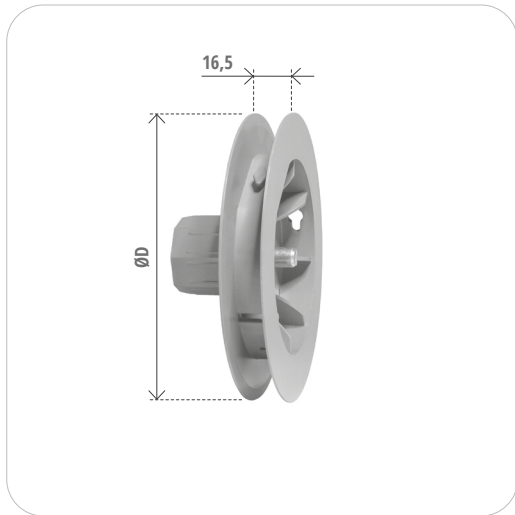
Puleggia riduttore ott. 60
Pulley reduction gear oct. 60

Cod. articolo Item number	Rapporto Ratio	ØD ØD	Modello calotta* Cap model*	Note Note	Pz Pcs
1380/A	1:2,5	210	L	c/supporto with bracket	10
1380	1:2,5	240	L	c/supporto with bracket	10
1380/E	1:2,5	210	L	s/supporto with out bracket	10
1380/D	1:2,5	240	L	s/supporto with out bracket	10
1380/N	1:2,5	240	N	s/supporto with out bracket	10



Materiale: ferro zincato, zama
Material: galvanised steel, zama



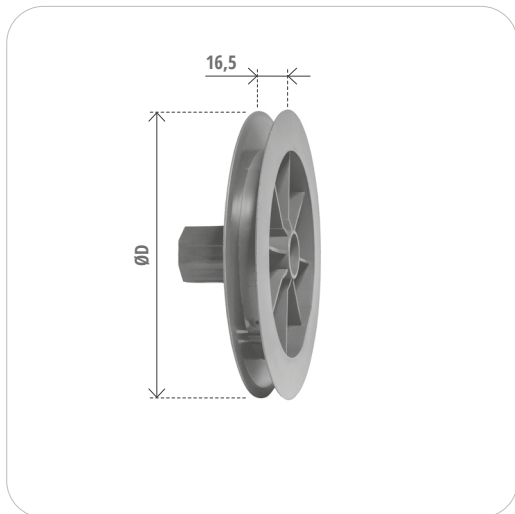


Puleggia mini con perno ottagonale 40
Mini pulley with pivot octagonal 40

Cod. articolo <i>Item number</i>	ØD <i>ØD</i>	Pz <i>Pcs</i>
1206	80	100
1206/A	100	100
1206/B	115	100
1206/C	125	100
1206/D	140	100
1206/E	155	100
1206/F	170	100



Materiale: PVC
Material: PVC

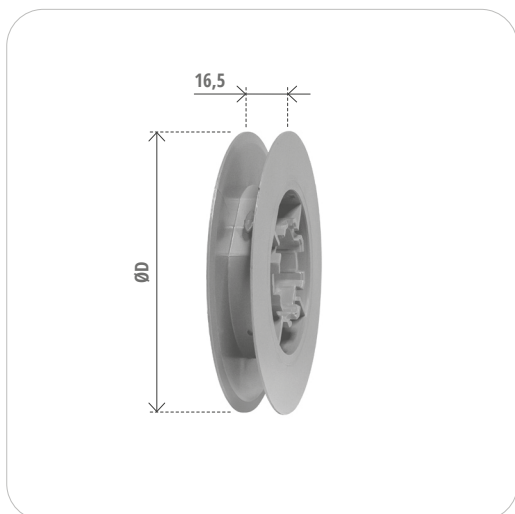


Puleggia mini ottagonale 40 con sede per cuscinetto Ø28
Mini pulley octagonal 40 for ball bearing Ø28

Cod. articolo <i>Item number</i>	ØD <i>ØD</i>	Pz <i>Pcs</i>
1207	80	100
1207/A	90	100
1207/B	100	100
1207/C	115	100
1207/D	125	100
1207/E	140	100
1207/F	155	100
1207/G	170	100
1207/H	190	100



Materiale: PVC
Material: PVC



Puleggia mini regolabile ottagonale 40
Mini adjustable pulley octagonal 40

Cod. articolo <i>Item number</i>	ØD <i>ØD</i>	Pz <i>Pcs</i>
1207.M.90	90	100
1207.M.115	115	100
1207.M.125	125	100
1207.M.140	140	100
1207.M.155	155	100



Materiale: PVC
Material: PVC



Utilizzabile con calotta art. 1082.MC.60
Can be used with item 1082.MC.60

©
Bolis Carlo 2024
Professionalità, Tecnica, Cuore

via Carlo Cattaneo 217
24033 Calusco d'Adda (BG) Italy
Tel. +39 035 781 174
bolis.carlo@boliscarlo.it

www.boliscarlo.it

