



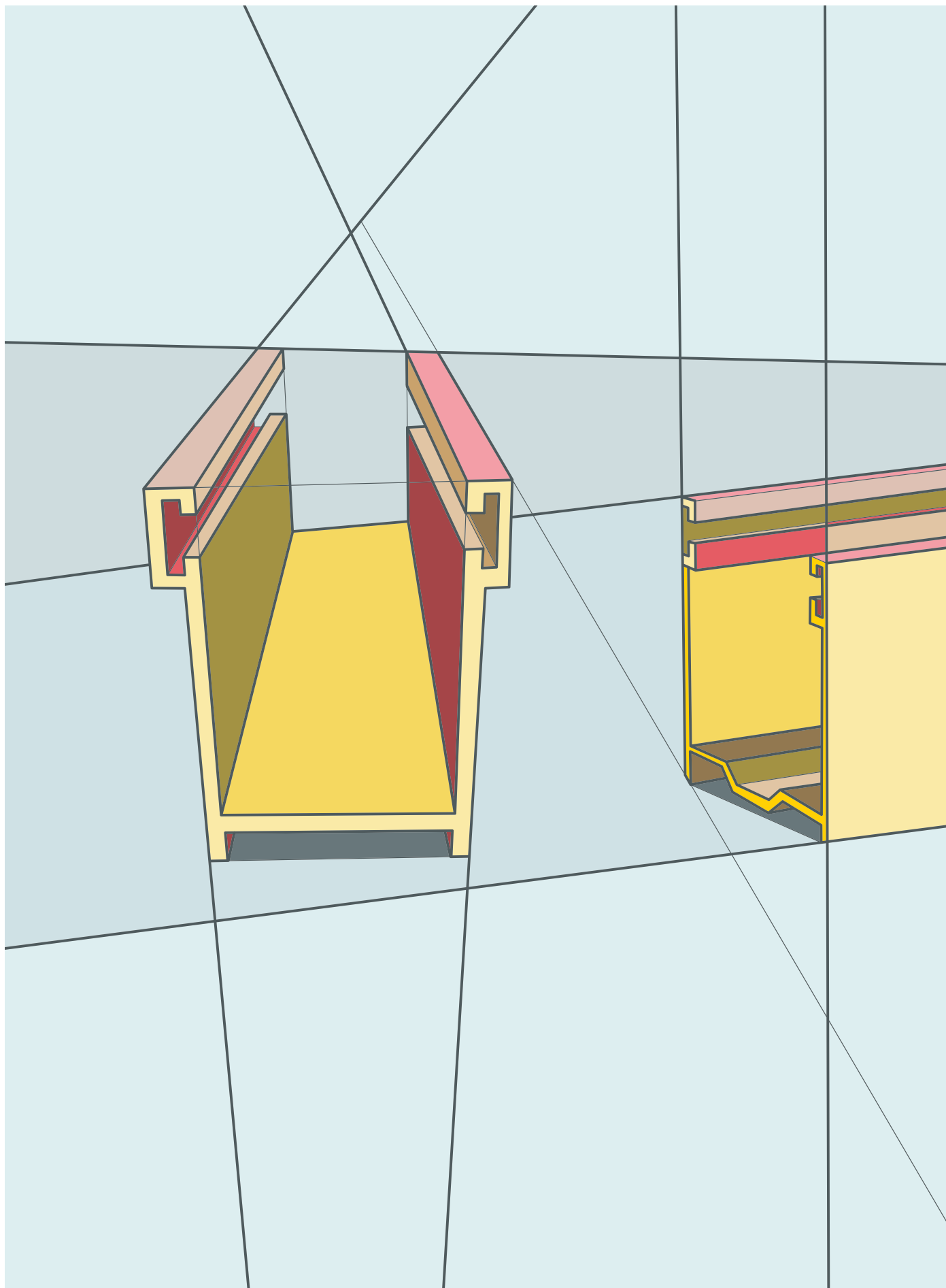
**BOLIS**<sup>®</sup>  
CARLO

CATALOGO  
CATALOG  
2024



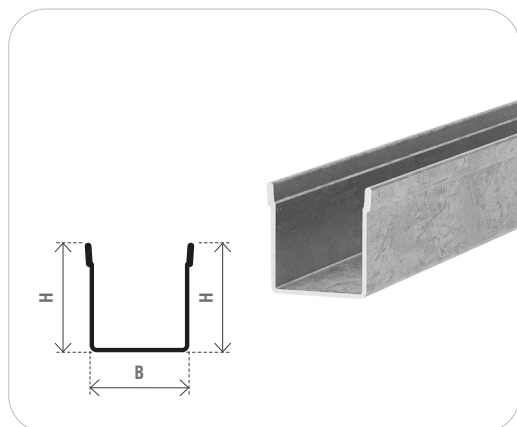


accessori per tapparelle



# GUIDE, CANALINE E TERMINALI

## SLIDING PROFILES, REINFORCING SHAPED PROFILE AND TERMINAL PROFILE

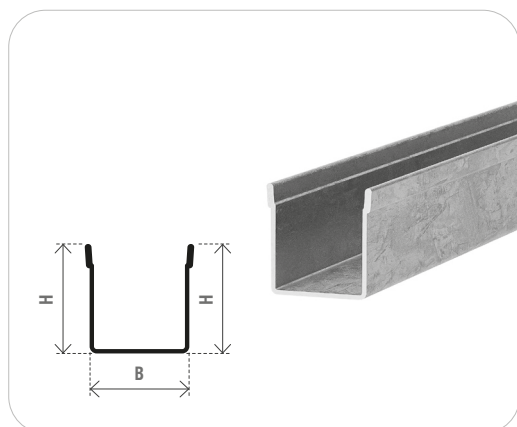


### Guide a "U" con risvolto Sliding u profile with turndown

Cod. articolo Item number	HxBxH HxBxH	Spessore Thickness	Barre in ml Bars in ml	Imballo ml Packing ml
3300.22	22x19x22	0.70	6	72



Materiale: ferro zincato  
Material: galvanised steel



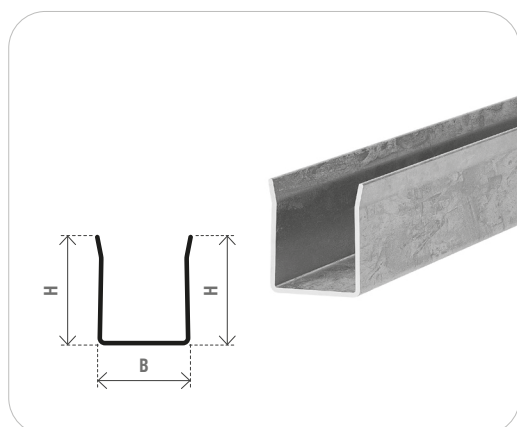
### Guide a "U" con risvolto tagliate a misura Sliding u profile with turndown made to measure

Cod. articolo* Item number*	HxBxH HxBxH	Spessore Thickness	Barre in ml Bars in ml	Imballo pz Packing pcs
3300.22...	22x19x22	0.70	Tagliate a misura   Made to measure	12

\*Sostituire ai puntini la misura desiderata (mis. Minima 100cm, massima 300cm, taglio ogni 10cm)  
\*Raplace on the points the measure interested (minimum size 100cm, maximum 300cm, cut every 10cm)



Materiale: ferro zincato  
Material: galvanised steel

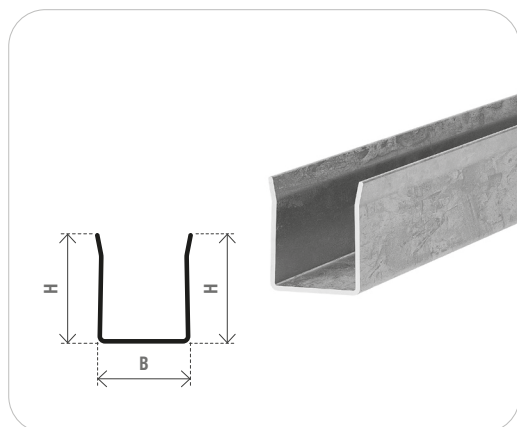


### Guide a "U" senza risvolto Sliding u profile without turndown

Cod. articolo Item number	HxBxH HxBxH	Spessore Thickness	Barre in ml Bars in ml	Imballo ml Packing ml
3302.22.08	22x19x22	0.80	6	72
3302.22.1	22x19x22	1.00	6	72
3302.30.08	27x19x27	0.80	6	72
3302.30.10	27x19x22	1.00	6	72
3302.25	25x20x25	1.00	6	72



Materiale: ferro zincato  
Material: galvanised steel



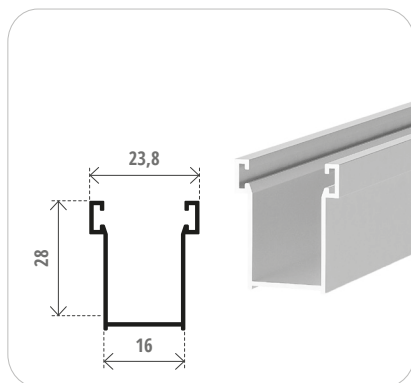
### Guide a "U" con risvolto tagliate a misura Sliding u profile with turndown made to measure

Cod. articolo* Item number*	HxBxH HxBxH	Spessore Thickness	Barre in ml Bars in ml	Imballo pz Packing pcs
3301.22...	22x19x22	0.80	Tagliate a misura   Made to measure	12
3300.27...	27x19x27	0.80	Tagliate a misura   Made to measure	12
3300.25...	25x20x25	1.00	Tagliate a misura   Made to measure	12

\*Sostituire ai puntini la misura desiderata (mis. Minima 100cm, massima 300cm, taglio ogni 10cm)  
\*Raplace on the points the measure interested (minimum size 100cm, maximum 300cm, cut every 10cm)



Materiale: ferro zincato  
Material: galvanised steel



Guide a "U" in alluminio 16x28 a misura con spazzolino <i>Aluminium sliding "U" profile 16x28 with brush made to measure</i>						
argento <i>silver</i>	bronzo <i>bronze</i>	RAL 9010 <i>RAL 9010</i>	RAL 1013 <i>RAL 1013</i>	RAL 8017 <i>RAL 8017</i>	RAL 6005 <i>RAL 6005</i>	Imballo pz <i>Packing pcs</i>
3301.16.A...	3301.16.BR...	3301.16.B...	3301.16.BP...	3301.16.M...	3301.16.V...	6
anodizzato <i>anodized</i>		verniciato <i>painting</i>				

\*Sostituire ai puntini la misura desiderata (mis. Minima 100cm, massima 300cm, taglio ogni 10cm)

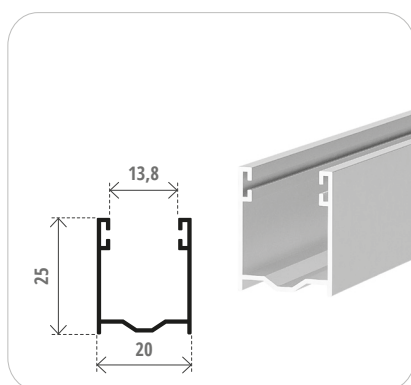
\*Replace on the points the measure interested (minimum size 100cm, maximum 300cm, cut every 10cm)



Materiale: alluminio  
*Material: aluminium*



su richiesta disponibile in barre da 6,80 mt senza spazzolino  
*on request available in 6.80 mt bars without brush*



Guide a u in alluminio 20x25 a misura con spazzolino <i>Aluminium sliding u profile 20x25 with brush made to measure</i>						
argento <i>silver</i>	bronzo <i>bronze</i>	RAL 9010 <i>RAL 9010</i>	RAL 1013 <i>RAL 1013</i>	RAL 8017 <i>RAL 8017</i>	RAL 6005 <i>RAL 6005</i>	Imballo pz <i>Packing pcs</i>
3301.20.A...	3301.20.BR...	3301.20.B...	3301.20.BP...	3301.20.M...	3301.20.V...	6
anodizzato <i>anodized</i>		verniciato <i>painting</i>				

\*Sostituire ai puntini la misura desiderata (mis. Minima 100cm, massima 300cm, taglio ogni 10cm)

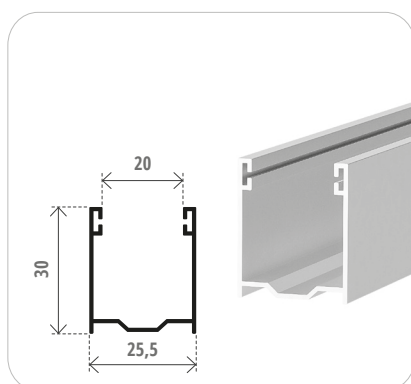
\*Replace on the points the measure interested (minimum size 100cm, maximum 300cm, cut every 10cm)



Materiale: alluminio  
*Material: aluminium*



su richiesta disponibile in barre da 6,80 mt senza spazzolino  
*on request available in 6.80 mt bars without brush*



Guide a u in alluminio 25.5x30 a misura con spazzolino <i>Aluminium sliding u profile 25.5x30 with brush made to measure</i>						
argento <i>silver</i>	bronzo <i>bronze</i>	RAL 9010 <i>RAL 9010</i>	RAL 1013 <i>RAL 1013</i>	RAL 8017 <i>RAL 8017</i>	RAL 6005 <i>RAL 6005</i>	Imballo pz <i>Packing pcs</i>
3301.25.A...	3301.25.BR...	3301.25.B...	3301.25.BP...	3301.25.M...	3301.25.V...	6
anodizzato <i>anodized</i>		verniciato <i>painting</i>				

\*Sostituire ai puntini la misura desiderata (mis. Minima 100cm, massima 300cm, taglio ogni 10cm)

\*Replace on the points the measure interested (minimum size 100cm, maximum 300cm, cut every 10cm)



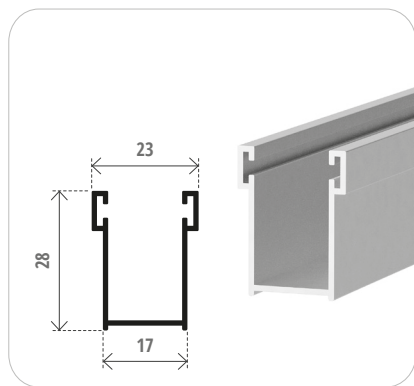
Materiale: alluminio  
*Material: aluminium*



su richiesta disponibile in barre da 6,80 mt senza spazzolino  
*on request available in 6.80 mt bars without brush*

## GUIDE, CANALINE E TERMINALI

### SLIDING PROFILES, REINFORCING SHAPED PROFILE AND TERMINAL PROFILE



Guide a u in alluminio 17x28 a misura con spazzolino Aluminium sliding u profile 17x28 with brush made to measure						
argento silver	bronzo bronze	RAL 9010 RAL 9010	RAL 1013 RAL 1013	RAL 8017 RAL 8017	RAL 6005 RAL 6005	Imballo pz Packing pcs
3301.17.A...	3301.17.BR...	3301.17.B...	3301.17.BP...	3301.17.M...	3301.17.V...	6
anodizzato anodized		verniciato painted				

\*Sostituire ai puntini la misura desiderata (mis. Minima 100cm, massima 300cm, taglio ogni 10cm)

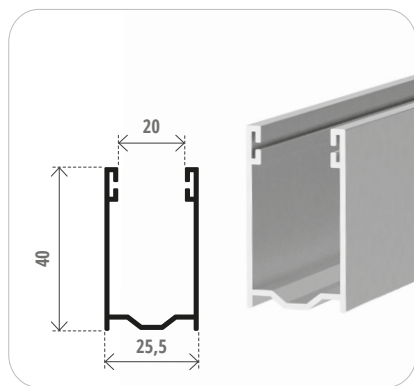
\*Raplace on the points the measure interested (minimum size 100cm, maximum 300cm, cut every 10cm)



Materiale: alluminio  
Material: aluminium



su richiesta disponibile in barre da 6,80 mt senza spazzolino  
on request available in 6.80 mt bars without brush



Guide a u in alluminio 25.5x40 a misura con spazzolino Aluminium sliding u profile 25.5x40 with brush made to measure						
argento silver	bronzo bronze	RAL 9010 RAL 9010	RAL 1013 RAL 1013	RAL 8017 RAL 8017	RAL 6005 RAL 6005	Imballo pz Packing pcs
3301.40.A...	3301.40.BR...	3301.40.B...	3301.40.BP...	3301.40.M...	3301.40.V...	6
anodizzato anodized		verniciato painted				

\*Sostituire ai puntini la misura desiderata (mis. Minima 100cm, massima 300cm, taglio ogni 10cm)

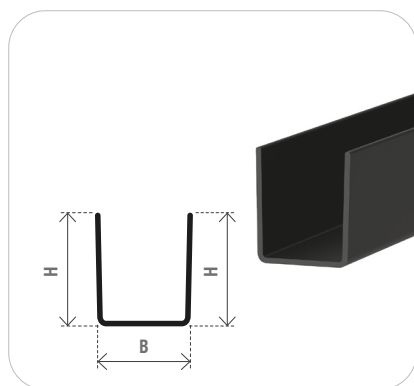
\*Raplace on the points the measure interested (minimum size 100cm, maximum 300cm, cut every 10cm)



Materiale: alluminio  
Material: aluminium



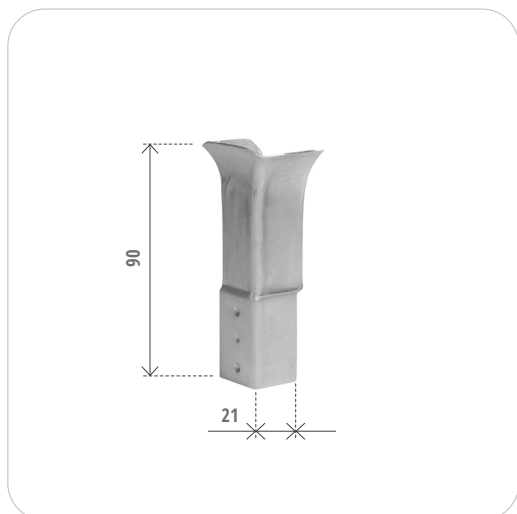
su richiesta disponibile in barre da 6,80 mt senza spazzolino  
on request available in 6.80 mt bars without brush



Guide a "U" PVC senza fori Pvc sliding "U" profile without holes	
Nero Black	Imballo pz Packing pcs
3300.22.180P	40
330022.280P	40



Materiale: PVC  
Material: PVC

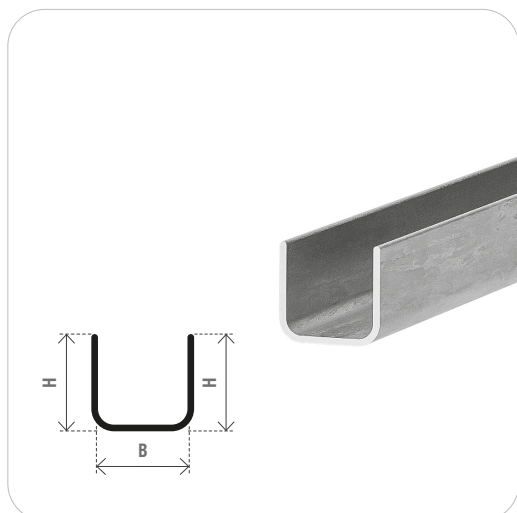


**Invito per guida**  
*Entry guide*

Ferro zincato <i>Galvanised steel</i>	Imballo pz <i>Packing pcs</i>
3302.20	200



Materiale: ferro zincato  
Material: galvanised steel



**Rinforzo a "U" per avvolgibili in plastica**  
*Reinforcing "U" shaped profile for pvc rolling shutter*

Cod. articolo* <i>Item number*</i>	HxBxH <i>HxBxH</i>	Spessore <i>Thickness</i>	Barre in ml <i>Bars in ml</i>	Imballo ml <i>Packing ml</i>
BO.07.U7	7x7x7	0.80	6	3600
BO.65.U8	6,5x7x6,5	0.80	6	3600
BO.06.U75U	6x7,5x6	0.80	6	3600
BO.06.U8	6x8x6	0.80	6	3600
BO.07.U8	7x8x7	0.80	6	3600
BO.08.U8	8x8x8	0.80	6	3600
BO.10.U8	10x8x10	0.80	6	3600
BO.84.U84	8,4x8,4x8,4	0.80	6	3600
BO.07.U9	7x9x7	0.80	6	3600
BO.08.U9	8x9x8	0.80	6	3600
BO.085.U9	8,5x9x8,5	0.80	6	3600
BO.09.U9	9x9x9	0.80	6	3600
BO.10.U9	10x9x10	0.80	6	3600
BO.93.U10	9,3x10x9,3	0.60	6	3600
BO.07.U10	7x10x7	0.80	6	3600
BO.08.U11	8x11x8	0.80	6	3600



Misure personalizzate su richiesta (HxBxH)  
*Custom sizes and on request (HxBxH)*



\*Disponibile tagliato a misura  
*\*Also available cut to measure*

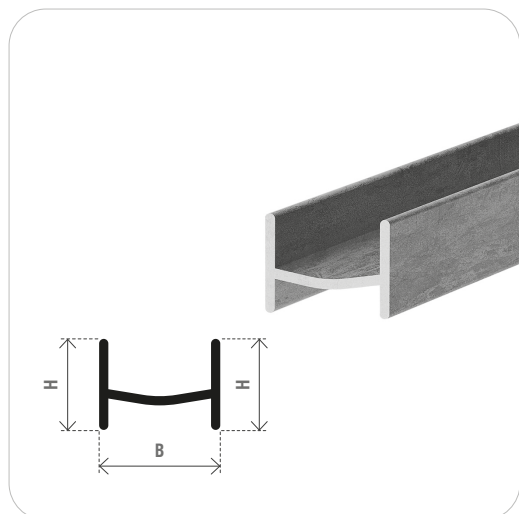


Materiale: ferro zincato  
Material: galvanised steel



## GUIDE, CANALINE E TERMINALI

### SLIDING PROFILES, REINFORCING SHAPED PROFILE AND TERMINAL PROFILE



#### Rinforzo a "H" per avvolgibili in plastica Reinforcing "H" shaped profile for pvc rolling shutter

Cod. articolo Item number	HxBxH HxBxH	Spessore Thickness	Barre in ml Bars in ml	Imballo ml Packing ml
BO.07.06H	7x6x7	0.50	6	3600
BO.07.07H	7x7x7	0.50	6	3600
BO.08.07H	8x7x8	0.50	6	3600
BO.85.7H	8,5x7x8,5	0.50	6	3600
BO.7.8H	7x8x7	0.50	6	3600
BO.08.08H	8x8x8	0.50	6	3600
BO.85.85H	8,5x8x8,5	0.50	6	3600
BO.85.88H	8,8x8,5x8,8	0.50	6	3600
BO.85.10H	8,6x8,2x8,6	0.50	6	3600
BO.85.105H	8,5x10x8,5	0.50	6	3600



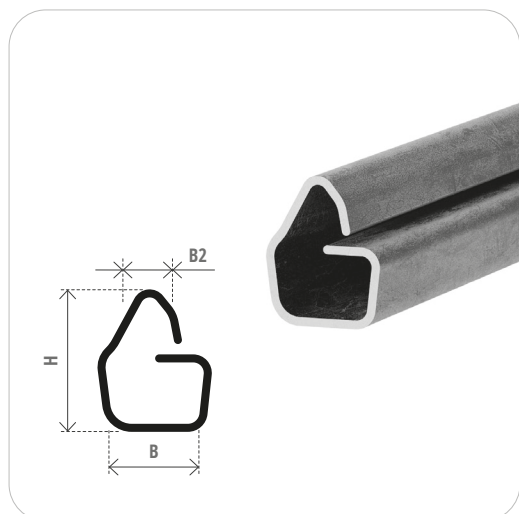
Misure personalizzate su richiesta (HxBxH)  
Custom sizes and on request (HxBxH)



Disponibile tagliato a misura (ml)  
Also available cut to measure (ml)



Materiale: ferro zincato  
Material: galvanised steel



#### Terminale Terminal profile

Cod. articolo* Item number*	BxHxB2 BxHxB2	Spessore Thickness	Barre in ml Bars in ml	Imballo ml Packing ml
BO.16.12T	12,1x16x6	0.70	6	120



\*Disponibile tagliato a misura  
\*Also available cut to measure



Materiale: ferro zincato  
Material: galvanised steel

©  
Bolis Carlo 2024  
*Professionalità, Tecnica, Cuore*

via Carlo Cattaneo 217  
24033 Calusco d'Adda (BG) Italy  
Tel. +39 035 781 174  
bolis.carlo@boliscarlo.it

[www.boliscarlo.it](http://www.boliscarlo.it)



