

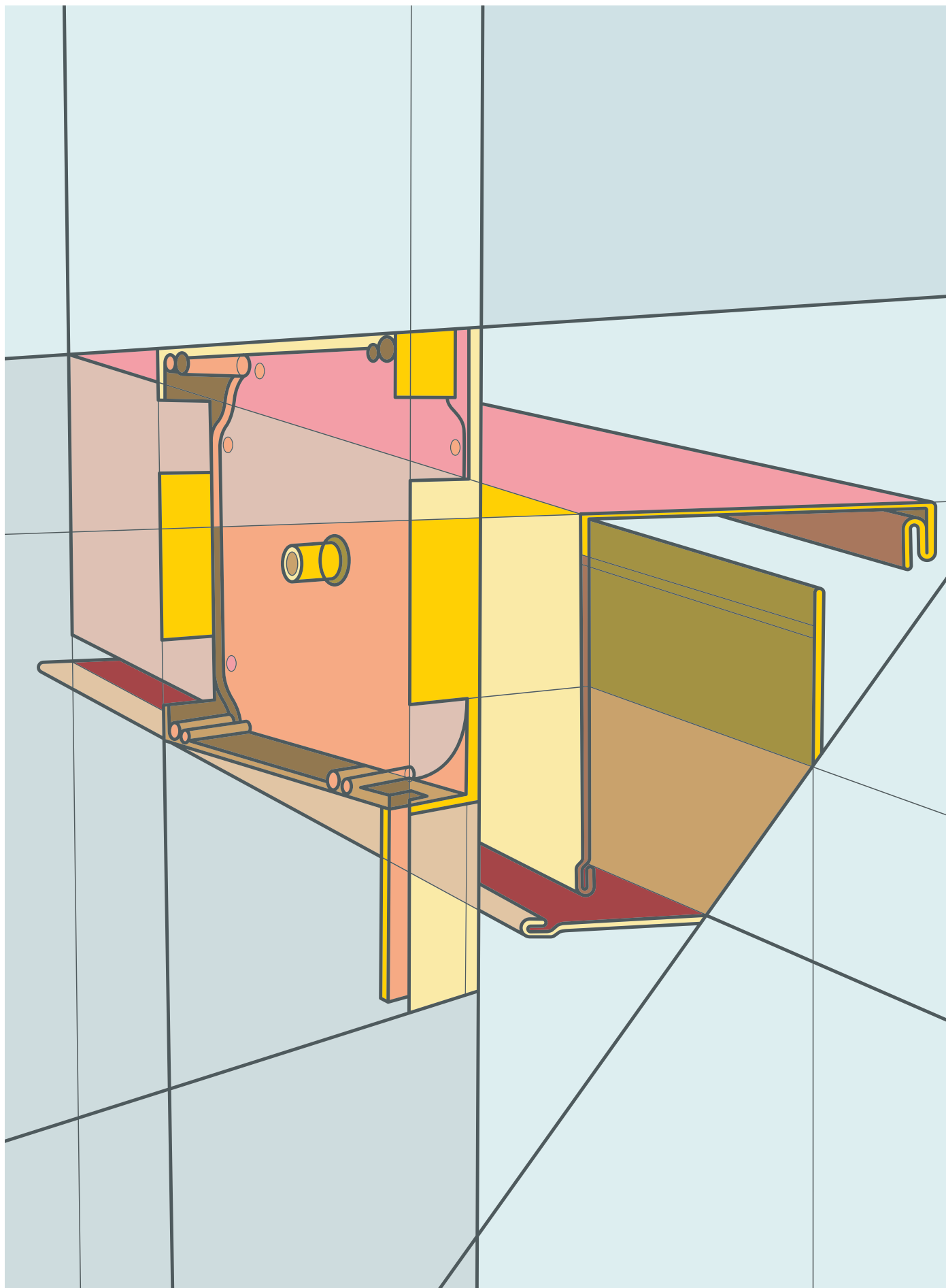


BOLIS[®]
CARLO

CATALOGO
CATALOG
2024

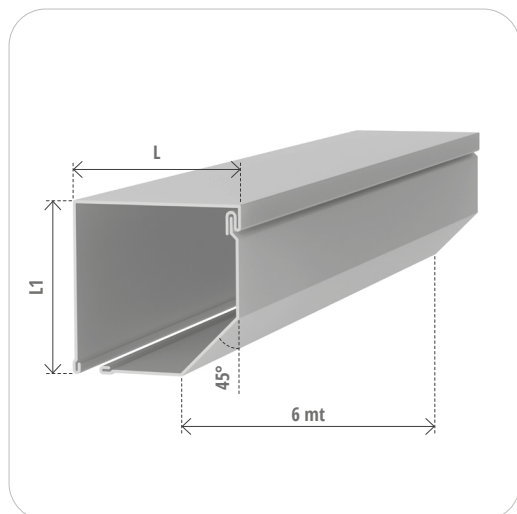


accessori per tapparelle



CASSONETTI E FIANCHI

BOX PROFILES AND SIDE CAPS



Profilo cassetto 45° Shutter housing 45° profile

| Cod. articolo Item number | L L | L1 L1 | Pz Pcs |
|------------------------------|--------|----------|-----------|
| BO.A45.125.. | 125 | 125 | 5 |
| BO.A45.137.. | 137 | 137 | 5 |
| BO.A45.150.. | 150 | 150 | 5 |
| BO.A45.165.. | 165 | 165 | 5 |
| BO.A45.180.. | 180 | 180 | 5 |
| BO.A45.205.. | 205 | 205 | 5 |
| BO.A45.250.. | 250 | 250 | 3 |
| BO.A45.300.. | 300 | 300 | 3 |



Materiale: alluminio
Material: aluminium



Sostituire ai puntini finali il codice del colore desiderato come indicato sotto:
Replace the final points with the corresponding color code as indicated below:



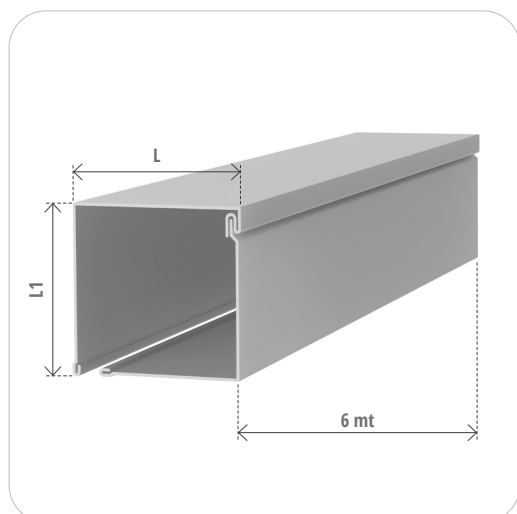
60
bianco
white



80
marrone
brown



85
grezzo
mill finish



Profilo cassetto 90° Shutter housing 90° profile

| Cod. articolo Item number | L L | L1 L1 | Pz Pcs |
|------------------------------|--------|----------|-----------|
| BO.A90.125.. | 125 | 125 | 5 |
| BO.A90.137.. | 137 | 137 | 5 |
| BO.A90.150.. | 150 | 150 | 5 |
| BO.A90.165.. | 165 | 165 | 5 |
| BO.A90.180.. | 180 | 180 | 5 |
| BO.A90.205.. | 205 | 205 | 5 |
| BO.A90.250.. | 250 | 250 | 3 |
| BO.A90.300.. | 300 | 300 | 3 |



Materiale: alluminio
Material: aluminium



Sostituire ai puntini finali il codice del colore desiderato come indicato sotto:
Replace the final points with the corresponding color code as indicated below:



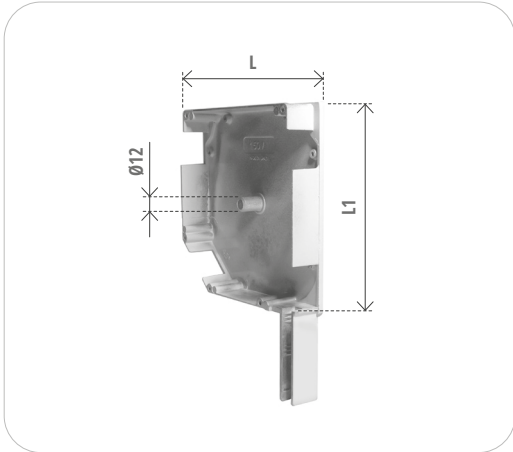
60
bianco
white



80
marrone
brown



85
grezzo
mill finish



Fianchi per cassonetto 45°
End caps for 45° box profile

| Cod. articolo <i>Item number</i> | L <i>L</i> | L1 <i>L1</i> | Cp <i>Cp</i> |
|-------------------------------------|---------------|-----------------|-----------------|
| BO.45.125.. | 125 | 125 | 5 |
| BO.45.137.. | 137 | 137 | 5 |
| BO.45.150.. | 150 | 150 | 5 |
| BO.45.165.. | 165 | 165 | 5 |
| BO.45.180.. | 180 | 180 | 5 |
| BO.45.205.. | 205 | 205 | 5 |
| BO.45.250.. | 250 | 250 | 5 |
| BO.45.300.. | 300 | 300 | 5 |



Sostituire ai puntini finali il codice del colore desiderato come indicato sotto:
Replace the final points with the corresponding color code as indicated below:



60
bianco
white



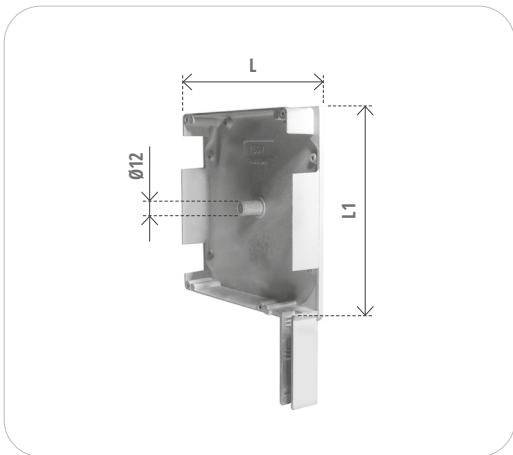
80
marrone
brown



85
grezzo
raw



Materiale: alluminio
Material: aluminium



Fianchi per cassonetto 90°
End caps for 90° box profile

| Cod. articolo <i>Item number</i> | L <i>L</i> | L1 <i>L1</i> | Cp <i>Cp</i> |
|-------------------------------------|---------------|-----------------|-----------------|
| BO.90.125.. | 125 | 125 | 5 |
| BO.90.137.. | 137 | 137 | 5 |
| BO.90.150.. | 150 | 150 | 5 |
| BO.90.165.. | 165 | 165 | 5 |
| BO.90.180.. | 180 | 180 | 5 |
| BO.90.205.. | 205 | 205 | 5 |
| BO.90.250.. | 250 | 250 | 5 |
| BO.90.300.. | 300 | 300 | 5 |



Sostituire ai puntini finali il codice del colore desiderato come indicato sotto:
Replace the final points with the corresponding color code as indicated below:



60
bianco
white



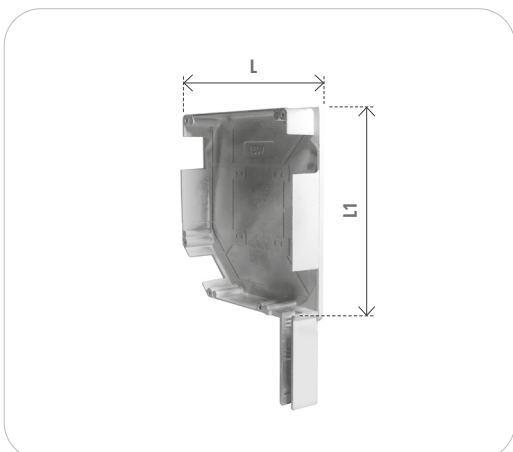
80
marrone
brown



85
grezzo
mill finish



Materiale: alluminio
Material: aluminium



Fianchi per cassonetto 45° con sede per piastra 100x100
End caps for 45° box profile with seat for 100x100 plate

| Cod. articolo <i>Item number</i> | L <i>L</i> | L1 <i>L1</i> | Cp <i>Cp</i> |
|-------------------------------------|---------------|-----------------|-----------------|
| BO.Q45.250.. | 250 | 250 | 5 |
| BO.Q45.300.. | 300 | 300 | 5 |



Sostituire ai puntini finali il codice del colore desiderato come indicato sotto:
Replace the final points with the corresponding color code as indicated below:



60
bianco
white



80
marrone
brown



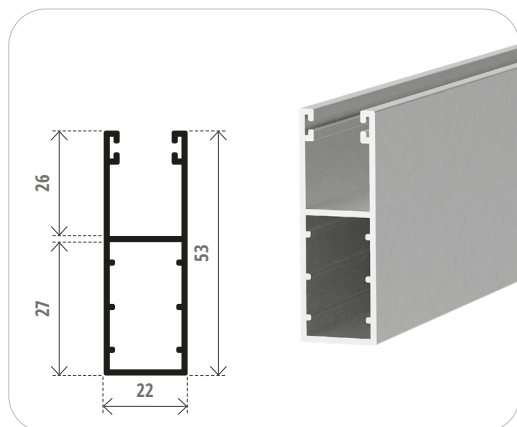
85
grezzo
mill finish



Materiale: alluminio
Material: aluminium





CASSONETTI E FIANCHI

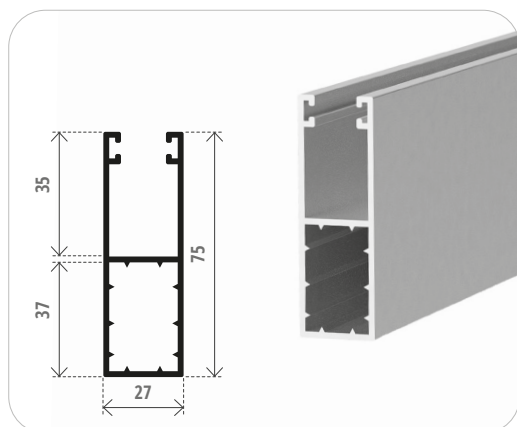
BOX PROFILES AND SIDE CAPS



Guide per cassonetto 22x53 con spazzolino





Sliding profile 22x53 with brush

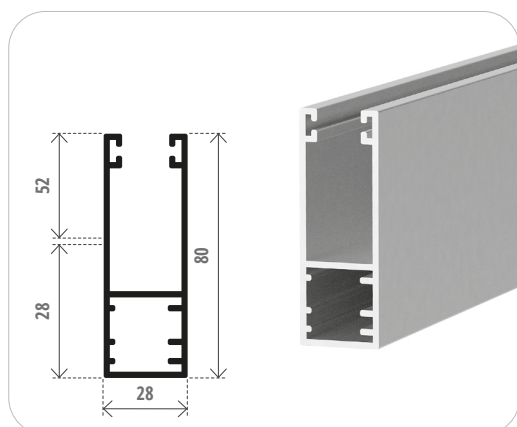
| RAL 9010 RAL 9010 | RAL 8017 RAL 8017 | Imballo ml Packing ml |
|---|----------------------|--|
| 3300/BI | | 6,8 |
| | 3300/MA | 6,8 |
|  | | |
|  | | |
|  Materiale: alluminio <i>Material: aluminium</i> | |  Disponibile tagliato a misura <i>Also available cut to measure</i> |



Guide per cassonetto 27x75 con spazzolino




Sliding profile 27x75 with brush

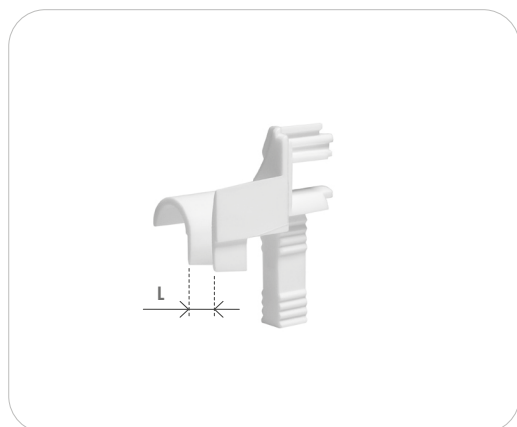
| RAL 9010 RAL 9010 | RAL 8017 RAL 8017 | Imballo ml Packing ml |
|---|----------------------|--|
| 3301.27.60 | | 6,8 |
| | 3301.27.80 | 6,8 |
|  | | |
|  | | |
|  Materiale: alluminio <i>Material: aluminium</i> | |  Disponibile tagliato a misura <i>Also available cut to measure</i> |



Guide per cassonetto 28x80 con spazzolino



Sliding profile 28x80 with brush

| RAL 9010 RAL 9010 | RAL 8017 RAL 8017 | Imballo ml Packing ml |
|---|----------------------|--|
| 3301.28.60 | | 6,8 |
| | 3301.28.80 | 6,8 |
|  | | |
|  | | |
|  Materiale: alluminio <i>Material: aluminium</i> | |  Disponibile tagliato a misura <i>Also available cut to measure</i> |

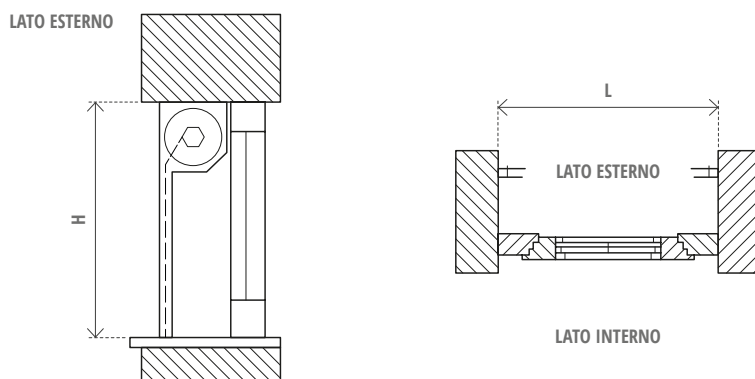


Invito per guide

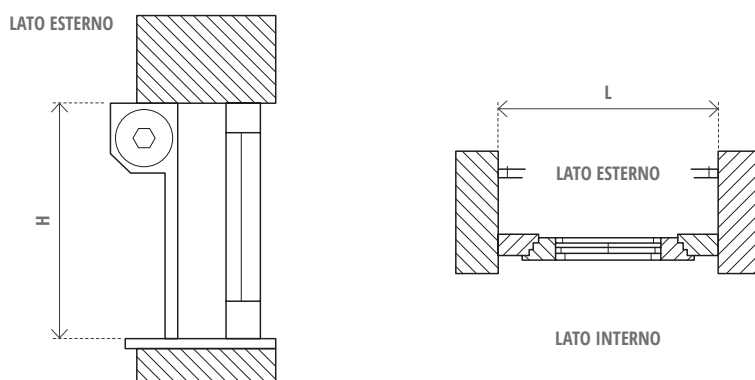
Entry guide for sliding profile

| Bianco White | Marrone Brown | L L | Pz Pcs |
|---|------------------|--------|-----------|
| 1041/B | | 10 | 50 |
| | 1041/M | 10 | 50 |
| 1040/B | | 15 | 50 |
| | 1040/M | 15 | 50 |
|  | | | |
|  Materiale: PVC <i>Material: PVC</i> | | | |

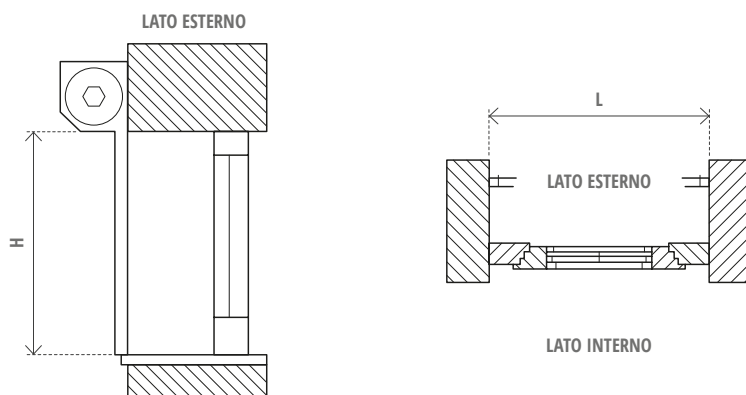
SCHEMA 1



SCHEMA 2



SCHEMA 3



©
Bolis Carlo 2024
Professionalità, Tecnica, Cuore

via Carlo Cattaneo 217
24033 Calusco d'Adda (BG) Italy
Tel. +39 035 781 174
bolis.carlo@boliscarlo.it

www.boliscarlo.it

