

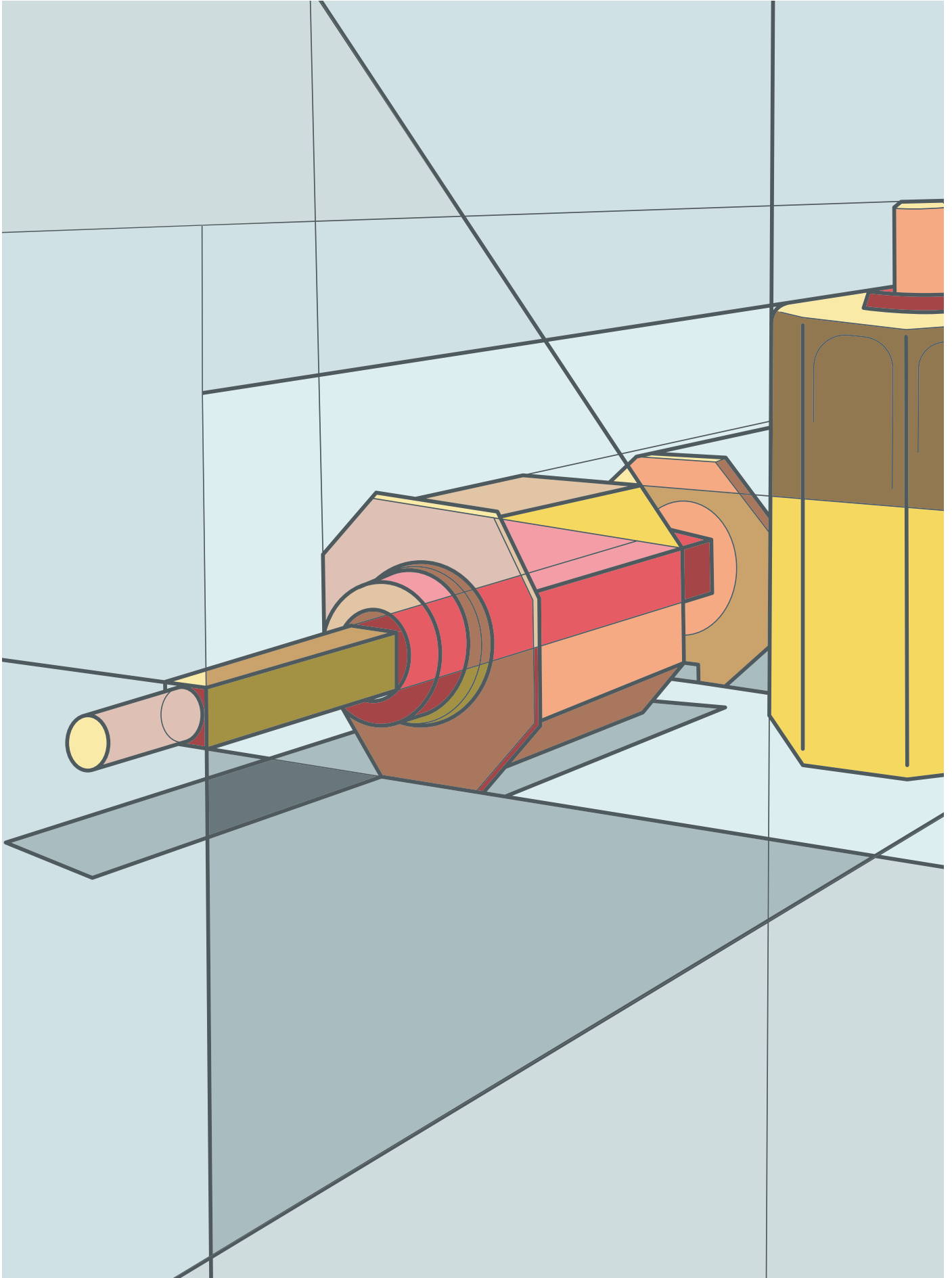


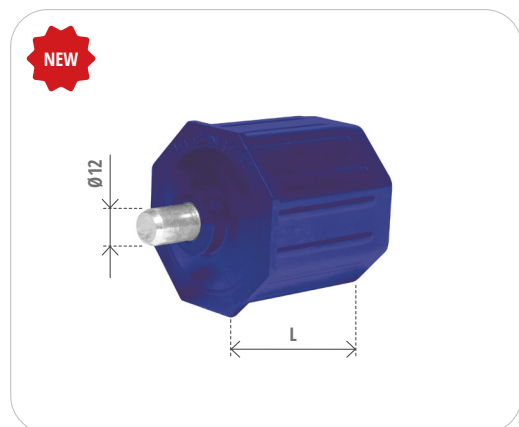
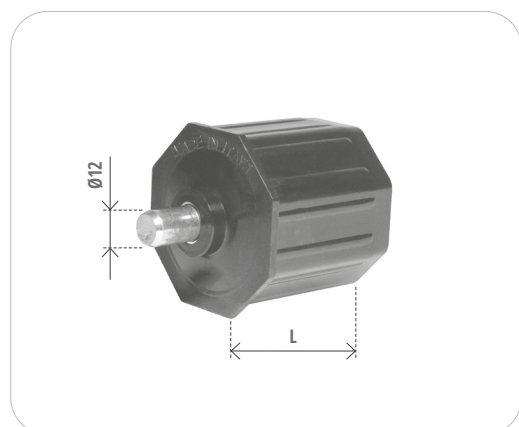
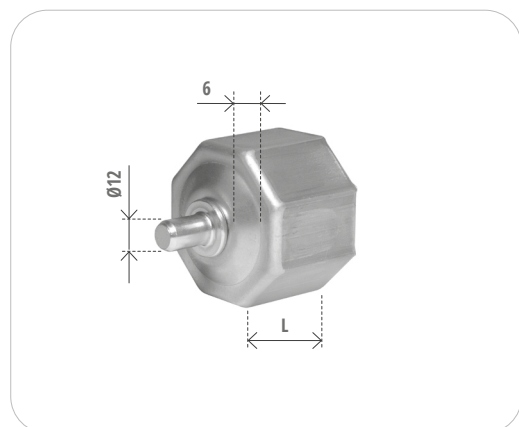
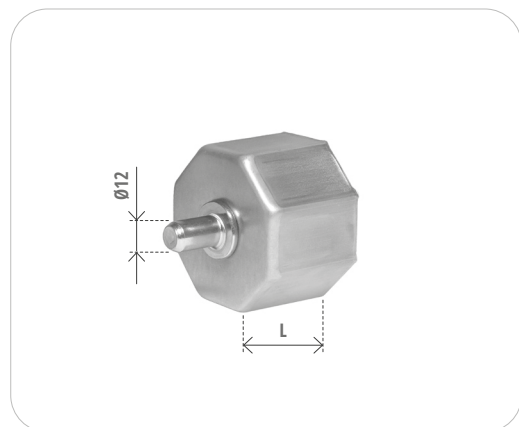
BOLIS[®]
CARLO

CATALOGO
CATALOG
2024



accessori per tapparelle





Calotta con perno
Cap with pivot

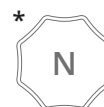
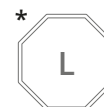
Cod. articolo Item number	L L	Per rullo ottagonale \varnothing For reel octagonal \varnothing	Modello calotta* Cap model*	Pz Pcs
1075	45	60	L	100
1075/N	45	60	N	100
3105	85	70	L	40



Materiale: ferro zincato
Material: galvanised steel



Si sconsiglia l'utilizzo con il motore
Not recommended for use with the motor



Calotta con perno bombata
Cap with pivot

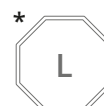
Cod. articolo Item number	L L	Per rullo ottagonale \varnothing For reel octagonal \varnothing	Modello calotta* Cap model*	Pz Pcs
1075/B	45	60	L	100



Materiale: ferro zincato
Material: galvanised steel



Si sconsiglia l'utilizzo con il motore
Not recommended for use with the motor



Calotta pvc con perno
Pvc cap with pivot

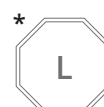
Cod. articolo Item number	L L	Per rullo ottagonale \varnothing For reel octagonal \varnothing	Modello calotta* Cap model*	Pz Pcs
1082	57	60	L	200
1082/L	70	60	L	100
1082/B	57	70	L	150



Materiale: plastica, ferro zincato
Material: plastic, galvanised steel covering



Si sconsiglia l'utilizzo con il motore
Not recommended for use with the motor



Calotta peek con perno
Peek cap with pivot

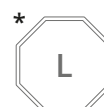
Cod. articolo Item number	L L	Per rullo ottagonale \varnothing For reel octagonal \varnothing	Modello calotta* Cap model*	Pz Pcs
1082/PM	57	60	L	100

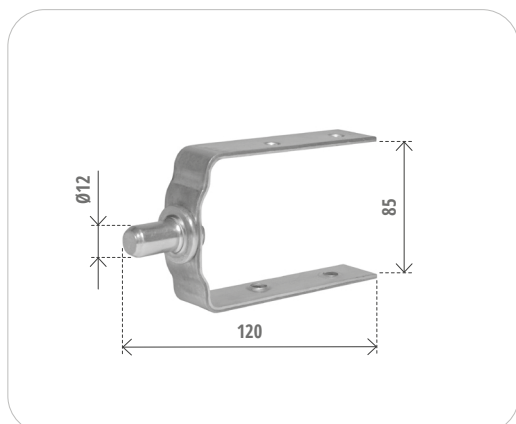
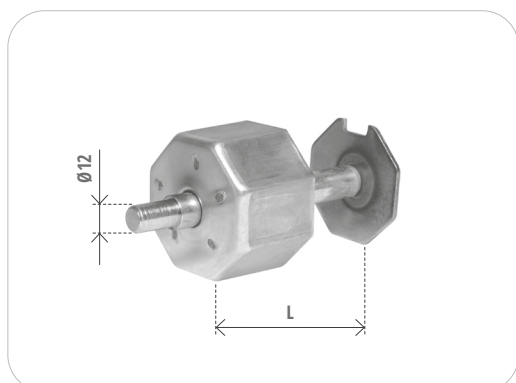
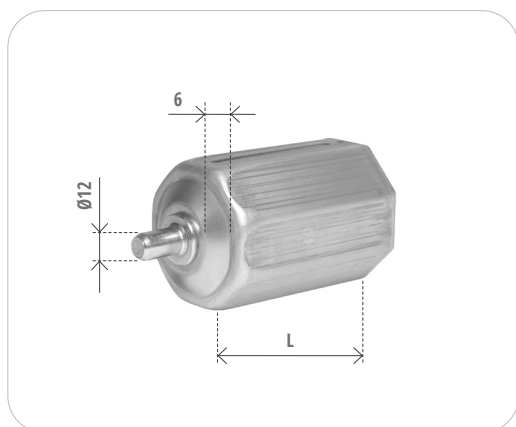
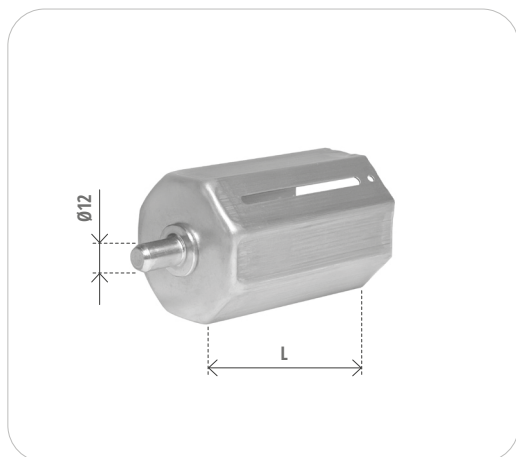


Materiale: peek, ferro zincato
Material: plastic, galvanised steel covering



Calotta in peek: polimero termoplastico
con elevata resistenza meccanica, all'abrasione e usura
Peek cap: thermoplastic polymer with high mechanical resistance,
to abrasion and wear





Calotta regolabile con perno
Adjustable cap with pivot

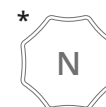
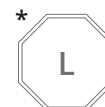
Cod. articolo <i>Item number</i>	L <i>L</i>	Per rullo ottagonale Ø <i>For reel octagonal Ø</i>	Modello calotta* <i>Cap model*</i>	Pz <i>Pcs</i>
1079	85	60	L	50
1079/N	85	60	N	50
3106	85	70	L	40



Materiale: ferro zincato
Material: galvanised steel



Si sconsiglia l'utilizzo con il motore
Not recommended for use with the motor



Calotta regolabile con perno bombata
Adjustable cap with pivot

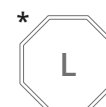
Cod. articolo <i>Item number</i>	L <i>L</i>	Per rullo ottagonale Ø <i>For reel octagonal Ø</i>	Modello calotta* <i>Cap model*</i>	Pz <i>Pcs</i>
1079/B	85	60	L	50



Materiale: ferro zincato
Material: galvanised steel



Si sconsiglia l'utilizzo con il motore
Not recommended for use with the motor

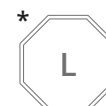


Calotta rinforzata con perno
Reinforced cap with pivot

Cod. articolo <i>Item number</i>	L <i>L</i>	Per rullo ottagonale Ø <i>For reel octagonal Ø</i>	Modello calotta* <i>Cap model*</i>	Pz <i>Pcs</i>
1077	130	60	L	25
1077/70	200	70	L	20



Materiale: ferro zincato
Material: galvanised steel

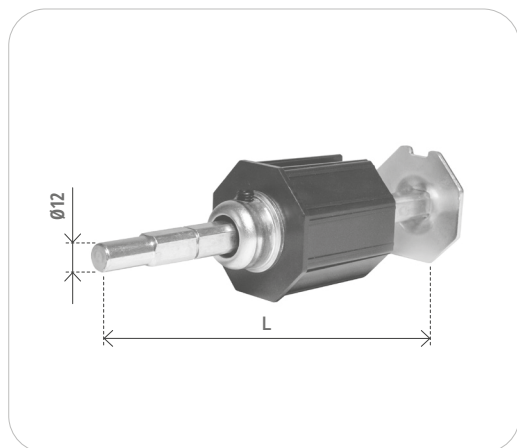


Forcella per rullo legno
Bracket for wooden reel

Cod. articolo <i>Item number</i>	Per rullo ottagonale Ø <i>For reel octagonal Ø</i>	Pz <i>Pcs</i>
1070	60 legno 60 wooden	50



Materiale: ferro zincato
Material: galvanised steel



Calotta regolabile interna in PVC perno 12
PVC inside adjustable cap pivot 12

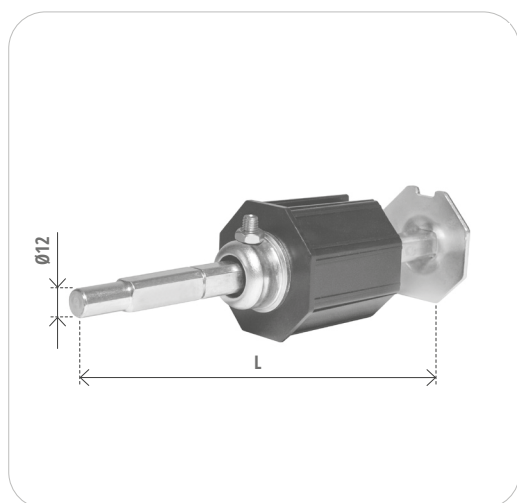
Cod. articolo Item number	L L	Per rullo ottagonale Ø For reel octagonal Ø	Note Note	Pz Pcs
1079/PL1	200	60		25
1079/PL1.K	145	60		25
1079/PL2	200	70		25
1079/PL1.S	200	60	Seeger	25
1079/PL2.S	200	70	Seeger	25
1079/PL1.SL	300	60	Seeger	25
1079/PL2.SL	300	70	Seeger	25



Materiale: plastica, ferro zincato
Material: plastic, galvanised steel covering



Con calotta PVC
With PVC cap



Calotta regolabile interna in PVC perno 12 con dado
PVC inside adjustable cap pivot 12 with nut

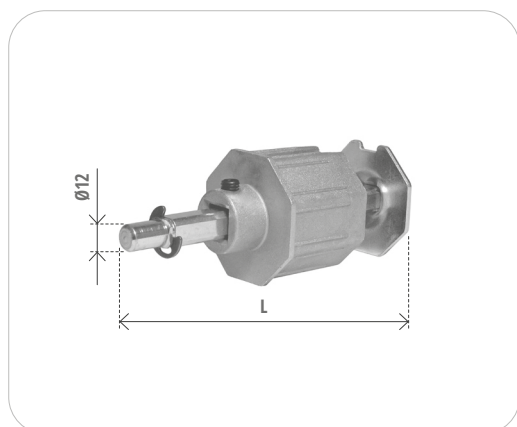
Cod. articolo Item number	L L	Per rullo ottagonale Ø For reel octagonal Ø	Note Note	Pz Pcs
1079/PL1.D	200	60	Con vite e dado With screw and nut	25
1079/PL2.D	200	70	Con vite e dado With screw and nut	25



Materiale: plastica, ferro zincato
Material: plastic, galvanised steel covering



Con calotta PVC
With PVC cap



Calotta regolabile interna in alluminio perno 12
Aluminium inside adjustable cap pivot 12

Cod. articolo Item number	L L	Per rullo ottagonale Ø For reel octagonal Ø	Pz Pcs
1079/PL1.AK	145	60	25
1079/PL1.A	200	60	25
1079/PL1.ASL	300	60	25
1079/PL2.A	200	70	25
1079/PL2.ASL	300	70	25

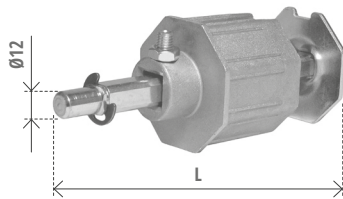


Materiale: ferro zincato
Material: galvanised steel



Con calotta alluminio
With aluminium cap

NEW



Calotta regolabile interna in alluminio perno 12 con dado
Aluminium inside adjustable cap pivot 12 with nut

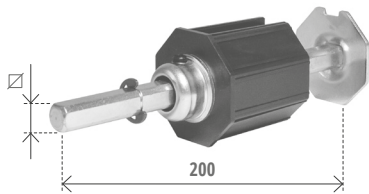
Cod. articolo Item number	L L	Per rullo ottagonale Ø For reel octagonal Ø	Note Note	Pz Pcs
1079/PL1.AD	200	60	Con vite e dado With screw and nut	25
1079/PL2.AD	200	70	Con vite e dado With screw and nut	25



Materiale: ferro zincato, alluminio
Material: galvanised steel covering, aluminium



Con calotta alluminio
With aluminium cap

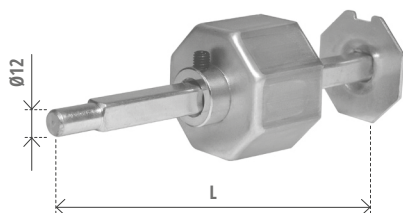


Calotta regolabile interna perno quadro
Adjustable cap inside square pivot

Cod. articolo Item number	☑Q ☑Q	Per rullo ottagonale Ø For reel octagonal Ø	Note Note	Pz Pcs
1079/PL5	13	60		25
1079/PL6	13	70		25
1079/PL5.S	13	60	Seeger	25
1079/PL6.S	13	70	Seeger	25
1079/60	10	60		25
1079/40	10	40		25



Materiale: plastica, ferro zincato
Material: plastic, galvanised steel covering



Calotta regolabile perno 12
Adjustable cap pivot 12

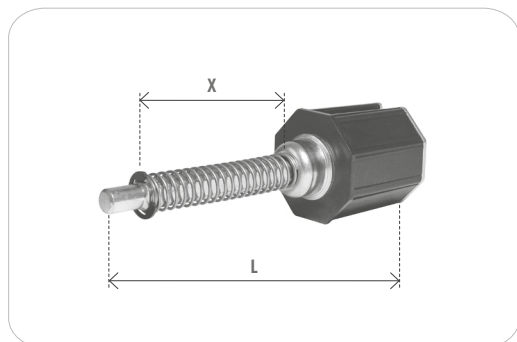
Cod. articolo Item number	L L	Per rullo ottagonale Ø For reel octagonal Ø	Note Note	Pz Pcs
1079/PL1.F	200	60		25
1077/70.R	200	70	Quadro 13 Square 13	20



Materiale: ferro zincato
Material: galvanised steel



Con calotta ferro
With steel cap

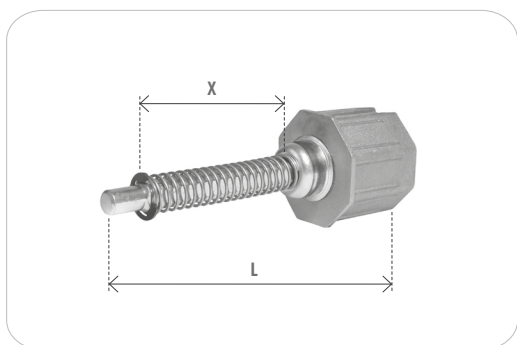


Calotta interna in PVC con molla
PVC Inside cap with spring

Cod. articolo <i>Item number</i>	L <i>L</i>	Per rullo ottagonale Ø <i>For reel octagonal Ø</i>	Estensione X <i>Extension X</i>	Pz <i>Pcs</i>
1079/PL1M	200	60	27-90mm	25
1079/PL2M	200	70	27-90mm	25
1079/PL1.KM	145	60	16-44mm	25



Materiale: ferro zincato, PVC
Material: galvanised steel, PVC

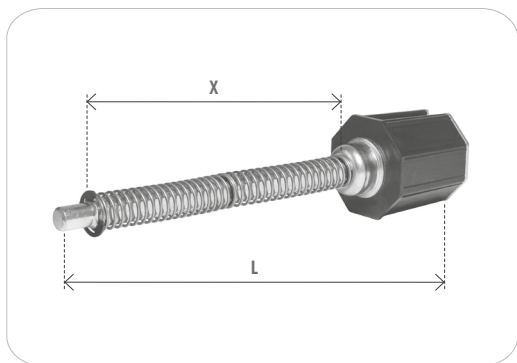


Calotta interna alluminio con molla
Aluminium inside cap with spring

Cod. articolo <i>Item number</i>	L <i>L</i>	Per rullo ottagonale Ø <i>For reel octagonal Ø</i>	Estensione X <i>Extension X</i>	Pz <i>Pcs</i>
1079/PL1.AM	200	60	31-102mm	25
1079/PL2.AM	200	70	31-102mm	25
1079/PL1.AKM	145	60	19-55mm	25



Materiale: ferro zincato, alluminio
Material: galvanised steel, aluminium

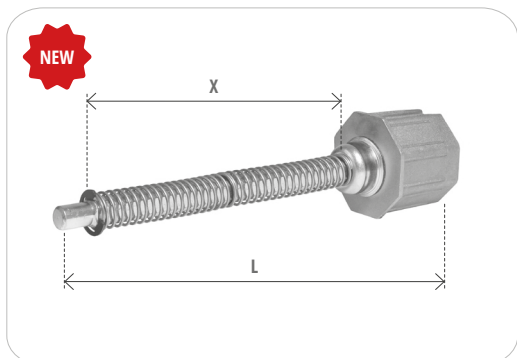


Calotta interna in PVC con molla
PVC inside cap with spring

Cod. articolo <i>Item number</i>	L <i>L</i>	Per rullo ottagonale Ø <i>For reel octagonal Ø</i>	Estensione X <i>Extension X</i>	Pz <i>Pcs</i>
1079/PL1.SLM	300	60	55-185mm	25
1079/PL2.SLM	300	70	55-185mm	25



Materiale: ferro zincato, PVC
Material: galvanised steel, PVC

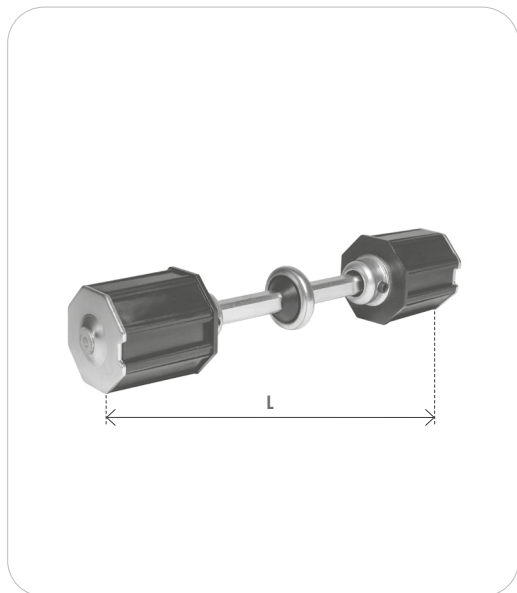


Calotta interna alluminio con molla
Aluminium inside cap with spring

Cod. articolo <i>Item number</i>	L <i>L</i>	Per rullo ottagonale Ø <i>For reel octagonal Ø</i>	Estensione X <i>Extension X</i>	Pz <i>Pcs</i>
1079/PL1.ASLM	300	60	55-185mm	25
1079/PL2.ASLM	300	70	55-185mm	25



Materiale: ferro zincato, alluminio
Material: galvanised steel, aluminium

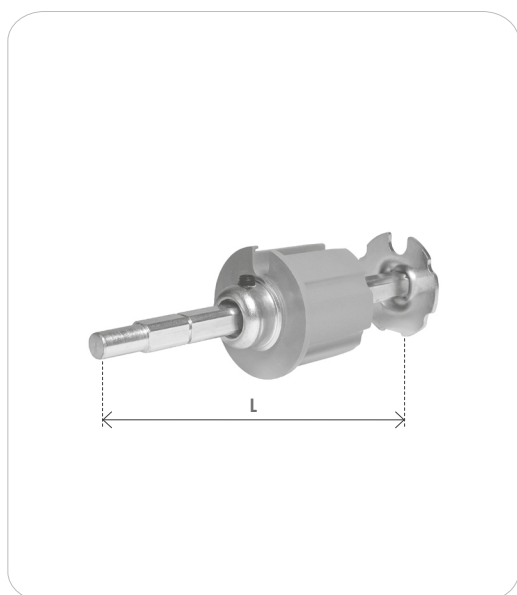


Calotta regolabile doppia con cuscinetto Ø42
Double adjustable cap with ball bearing Ø42

Cod. articolo <i>Item number</i>	L <i>L</i>	Per rullo ottagonale Ø <i>For reel octagonal Ø</i>	Pz <i>Pcs</i>
1079/PL3	285	60	25
1079/PL4	285	70	25



Materiale: plastica, ferro zincato
Material: plastic, galvanised steel covering

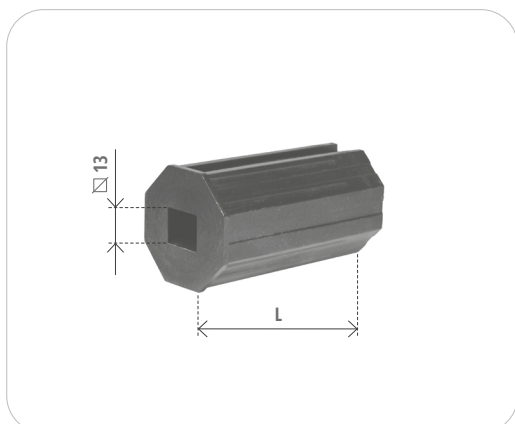
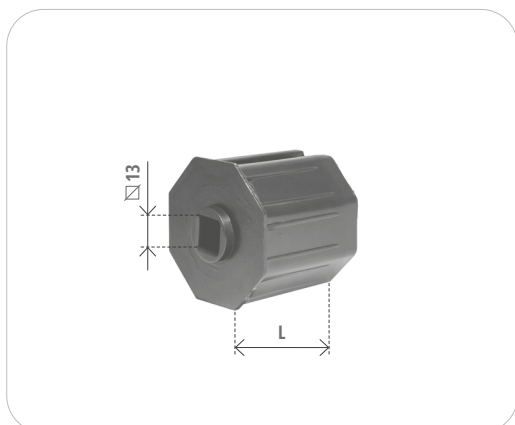
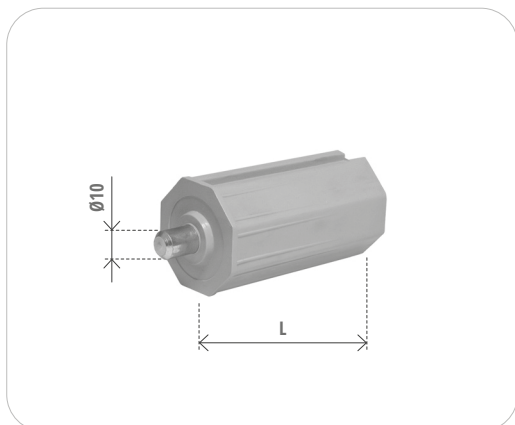
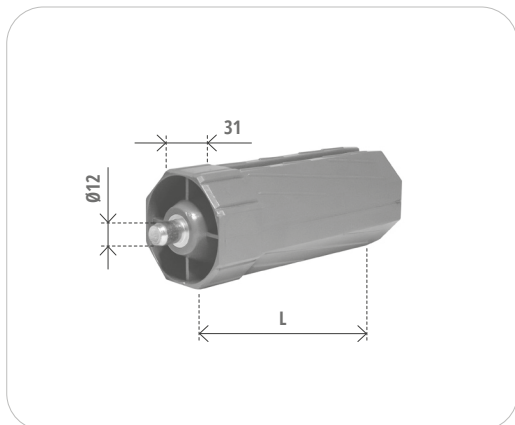


Calotta regolabile per rullo ogiva
Adjustable cap for ogiva reel

Cod. articolo <i>Item number</i>	L <i>L</i>	Per rullo ogiva Ø <i>For ogiva reel Ø</i>	Note <i>Note</i>	Pz <i>Pcs</i>
1079/PL11	200	60		50
1079/PL12	200	70		50
1079/PL13	200	78		50



Materiale: plastica, ferro zincato
Material: plastic, galvanised steel covering



Calotta pvc con perno tondo
Pvc cap with round pivot

Cod. articolo <i>Item number</i>	L <i>L</i>	Per rullo ottagonale Ø <i>For reel octagonal Ø</i>	Pz <i>Pcs</i>
1082.MA.60	147	60	100
1082.MB.60	74	60	100

 **Materiale: plastica**
Material: plastic

Calotta pvc mini con perno tondo
Mini pvc cap with round pivot

Cod. articolo <i>Item number</i>	L <i>L</i>	Per rullo ottagonale Ø <i>For reel octagonal Ø</i>	Pz <i>Pcs</i>
1087/A	75	40	200

 **Materiale: plastica**
Material: plastic

Calotta con foro quadro 13
Cap with square 13

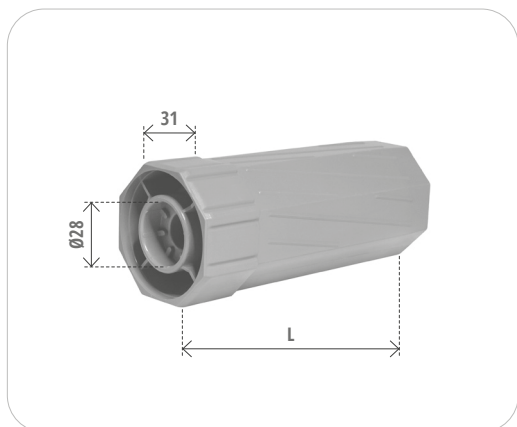
Cod. articolo <i>Item number</i>	L <i>L</i>	Per rullo ottagonale Ø <i>For reel octagonal Ø</i>	Pz <i>Pcs</i>
1082/A	55	60	50

 **Materiale: plastica**
Material: plastic

Calotta mini con foro quadro 13
Mini cap with square 13

Cod. articolo <i>Item number</i>	L <i>L</i>	Per rullo ottagonale Ø <i>For reel octagonal Ø</i>	Pz <i>Pcs</i>
1087/E	75	40	100

 **Materiale: plastica**
Material: plastic

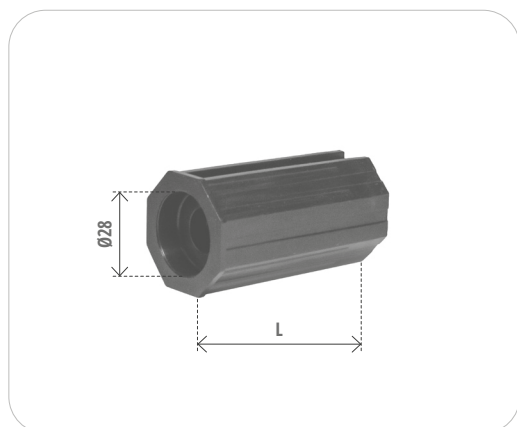


Calotta per cuscinetto Ø28
Cap for ball bearing Ø28

Cod. articolo <i>Item number</i>	L <i>L</i>	Per rullo ottagonale Ø <i>For reel octagonal Ø</i>	Pz <i>Pcs</i>
1082.M.60	147	60	100



Materiale: plastica
Material: plastic

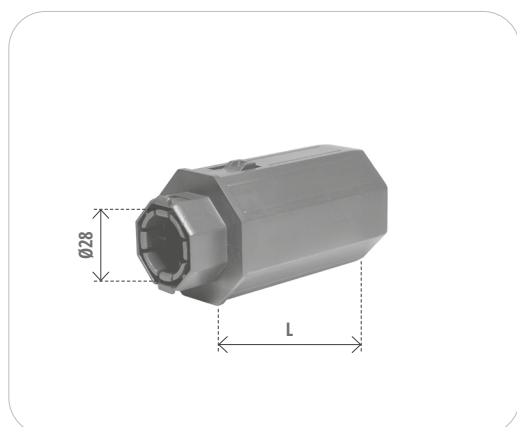


Calotta mini per cuscinetto Ø28
Mini cap for ball bearing Ø28

Cod. articolo <i>Item number</i>	L <i>L</i>	Per rullo ottagonale Ø <i>For reel octagonal Ø</i>	Pz <i>Pcs</i>
1087/C	75	40	200



Materiale: plastica
Material: plastic

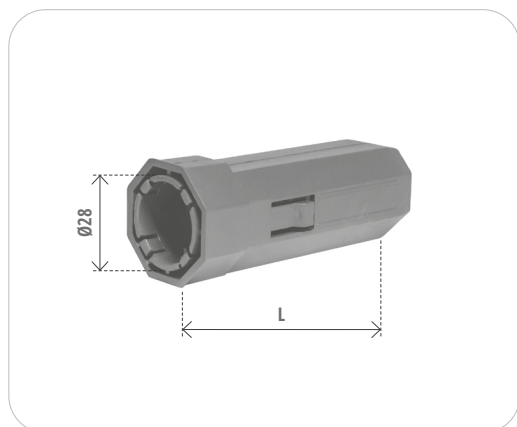


Calotta con clip per cuscinetto Ø28
Cap with clip for ball bearing Ø28

Cod. articolo <i>Item number</i>	L <i>L</i>	Per rullo ottagonale Ø <i>For reel octagonal Ø</i>	Note <i>Note</i>	Pz <i>Pcs</i>
1082.MC.60	118	60		100
1082.MC.60C	118	60	con cuscinetto ferro <i>with steel ball bearing</i>	100



Materiale: plastica
Material: plastic

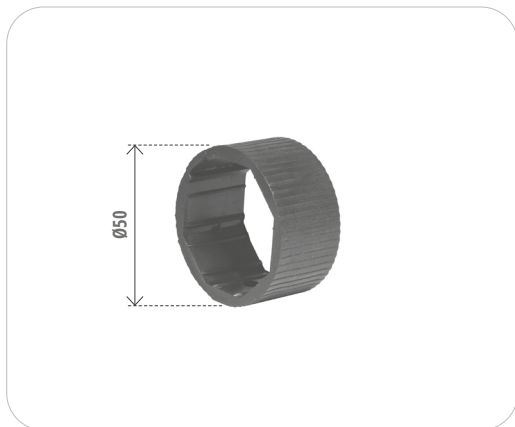


Calotta mini con clip per cuscinetto Ø28
Mini cap with clip for ball bearing Ø28

Cod. articolo <i>Item number</i>	L <i>L</i>	Per rullo ottagonale Ø <i>For reel octagonal Ø</i>	Note <i>Note</i>	Pz <i>Pcs</i>
1087/D	78	40		100
1087/DC	78	40	c/cuscinetto ferro <i>with steel ball bearing</i>	100



Materiale: plastica
Material: plastic



Anello adattatore mini Ø40
Mini adaptor ring Ø40

Cod. articolo <i>Item number</i>	Per rullo ottagonale Ø <i>For reel octagonal Ø</i>	Pz <i>Pcs</i>
1076	40	200

 **Materiale: plastica**
Material: plastic



Anello adattatore Ø60
Adaptor ring Ø60

Cod. articolo <i>Item number</i>	Per rullo ottagonale Ø <i>For reel octagonal Ø</i>	Pz <i>Pcs</i>
1706/A	60	200

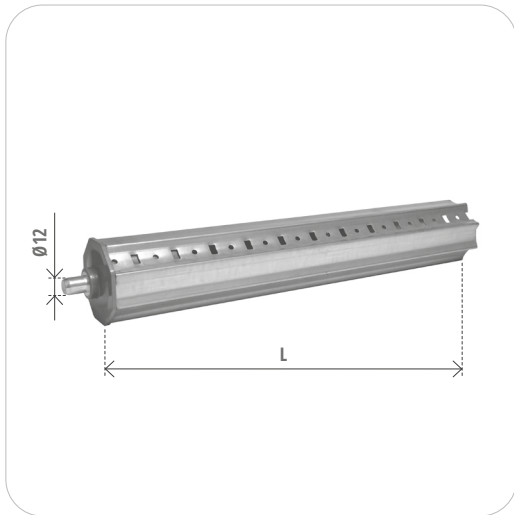
 **Materiale: plastica**
Material: plastic



Anello adattatore Ø70
Adaptor ring Ø70

Cod. articolo <i>Item number</i>	ØD <i>ØD</i>	Per rullo ottagonale Ø <i>For reel octagonal Ø</i>	Pz <i>Pcs</i>
1706/C	100	70	100
1706/B	80	70	200
1706/D	130	70	100

 **Materiale: plastica**
Material: plastic



Prolunga telescopica con calotta
Roll extension with cap

Cod. articolo <i>Item number</i>	L <i>L</i>	Per rullo ottagonale Ø <i>For reel octagonal Ø</i>	Spessore <i>Thickness</i>	Pz <i>Pcs</i>
1546	350	60	0.6	25
1546/8	350	60	0.8	25
1546/B	500	60	0.6	25
1546/B8	500	60	0.8	25
1546/C*	400	40	0.6	50
1546/CC**	400	40	0.6	50



Materiale: plastica, ferro zincato
Material: plastic, galvanised steel covering



***Fornito senza calotta**
**Without cap*



****Fornito con calotta per cuscinetto Ø28**
***Supplied with cap for Ø28 bearing*



Prolunga telescopica con calotta in peek
Roll extension with peek cap

Cod. articolo <i>Item number</i>	L <i>L</i>	Per rullo ottagonale Ø <i>For reel octagonal Ø</i>	Spessore <i>Thickness</i>	Pz <i>Pcs</i>
1546.PEEK	350	60	0.8	25
1546/B.PEEK	500	60	0.6	25



Materiale: peek, ferro zincato
Material: plastic, galvanised steel covering



Calotta in peek: polimero termoplastico con elevata resistenza meccanica, all'abrasione e usura
Peek cap: thermoplastic polymer with high mechanical resistance, to abrasion and wear



Prolunga telescopica con calotta in alluminio
Roll extension with aluminium cap

Cod. articolo <i>Item number</i>	L <i>L</i>	Per rullo ottagonale Ø <i>For reel octagonal Ø</i>	Spessore <i>Thickness</i>	Pz <i>Pcs</i>
1546.ALL	350	60	0.8	25
1546/B.ALL	500	60	0.8	25



Materiale: alluminio, ferro zincato
Material: aluminium, galvanised steel covering



Calotta in alluminio
Aluminium cap



Prolunga telescopica con calotta ferro
Roll extension with steel cap

Cod. articolo <i>Item number</i>	L <i>L</i>	Per rullo ottagonale Ø <i>For reel octagonal Ø</i>	Spessore <i>Thickness</i>	Pz <i>Pcs</i>
1546.F	350	60	0,6	25
1546.F8	350	60	0,8	25
1546/B.F	500	60	0,6	25
1546/B.F8	500	60	0,8	25



Materiale: ferro zincato
Material: galvanised steel



Tubo di giunzione
Juncture tube

Cod. articolo <i>Item number</i>	L <i>L</i>	Per rullo ottagonale Ø <i>For reel octagonal Ø</i>	Pz <i>Pcs</i>
1550/80	80	60	3
1550/60	60	60	3
1550/100	100	60	3



Materiale: ferro zincato
Material: galvanised steel



Il tubo di giunzione permette di poter recuperare gli scarti da taglio, inserendoli all'interno delle loro estremità.

Disponibile anche in altre misure, su richiesta.

The juncture tube permits to recover the cutting waste, by putting them in their own extremities.

Also available in other different sizes, on demand.



Prolunga telescopica
Roll extension

Cod. articolo <i>Item number</i>	L <i>L</i>	L1 <i>L1</i>	Per rullo ottagonale Ø <i>For reel octagonal Ø</i>	Pz <i>Pcs</i>
1548	350	140	60	25
1548/A	500	140	60	6
1548/C	510	690	60	6



Materiale: ferro zincato
Material: galvanised steel

©
Bolis Carlo 2024
Professionalità, Tecnica, Cuore

via Carlo Cattaneo 217
24033 Calusco d'Adda (BG) Italy
Tel. +39 035 781 174
bolis.carlo@boliscarlo.it

www.boliscarlo.it

