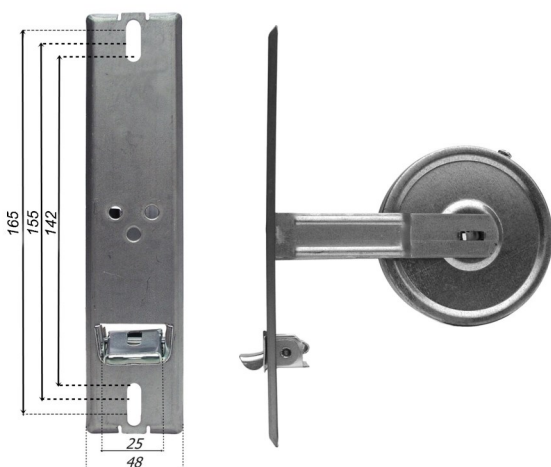
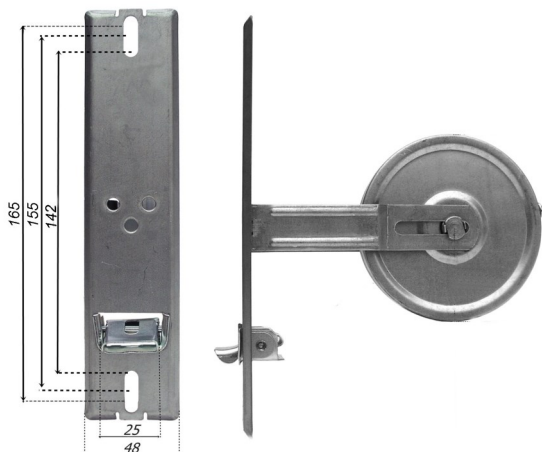


AVVOLGITORE NORMAL I=142/155/165



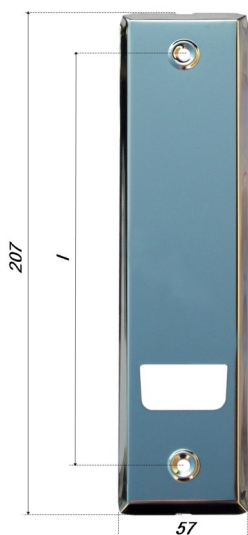
CODICE	CAPACITA'	CF
1591.S	MT.4	25
1600.S	MT.6	25
1610.S	MT.8	25

AVVOLGITORE REGOLAR I=142/155/165



CODICE	CAPACITA'	CF
1588.S	MT.4	25
1400.S	MT.6	25
1410.S	MT.8	25
1420.S	MT.12	25

PLACCHE



CODICE	I	FINITURA	CF
1800/B142	142	INOX	25
1800/B155	155	INOX	25
1800/B	165	INOX	25
1800/B.1.142	142	ALLUMINIO ARGENTO	25
1800/B.1.155	155	ALLUMINIO ARGENTO	25
1800/B.1	165	ALLUMINIO ARGENTO	25
1800/B.1B.142	142	ALLUMINIO BRONZO	25
1800/B.1B.155	155	ALLUMINIO BRONZO	25
1800/B.1B	165	ALLUMINIO BRONZO	25