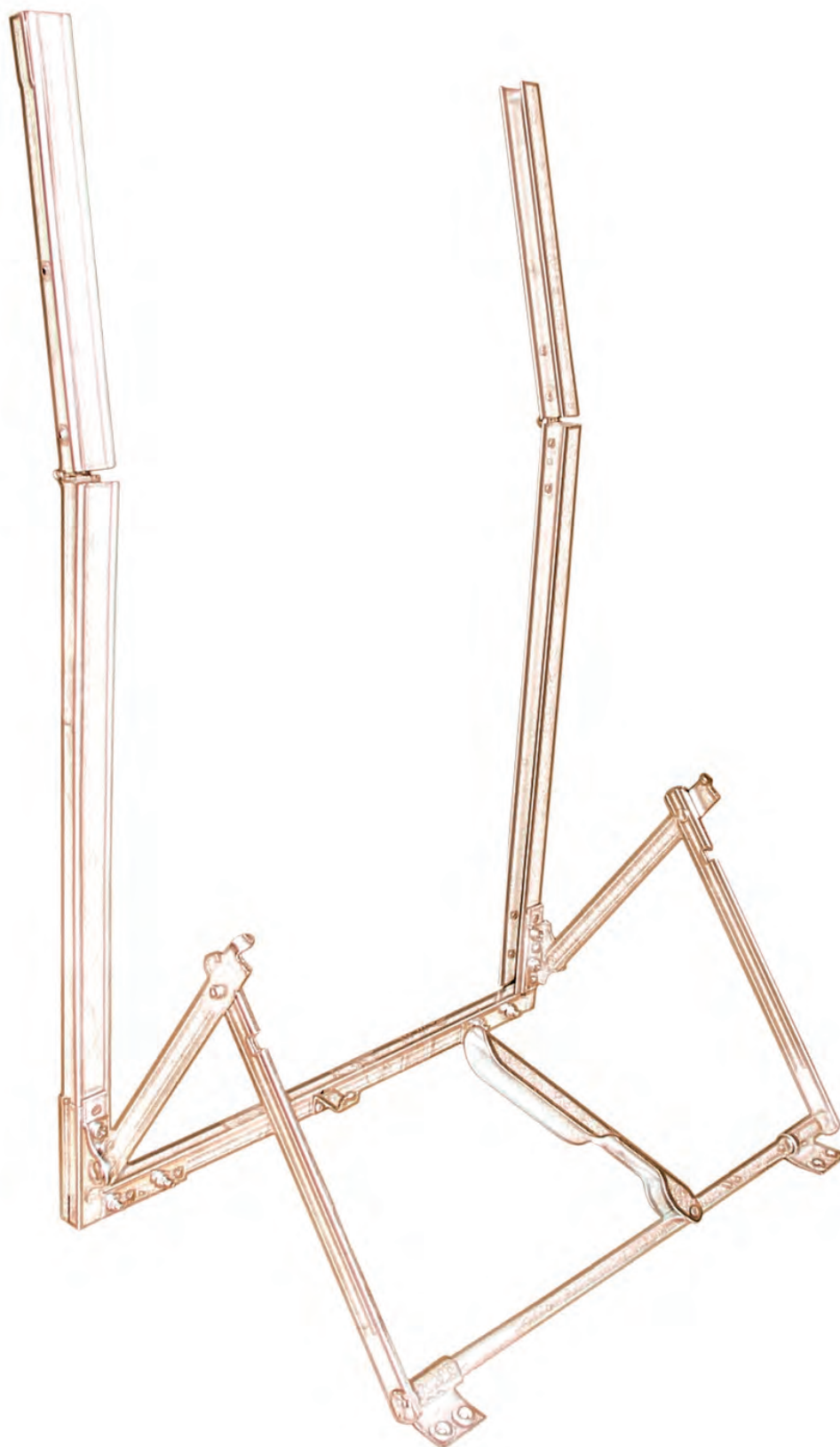


# 14

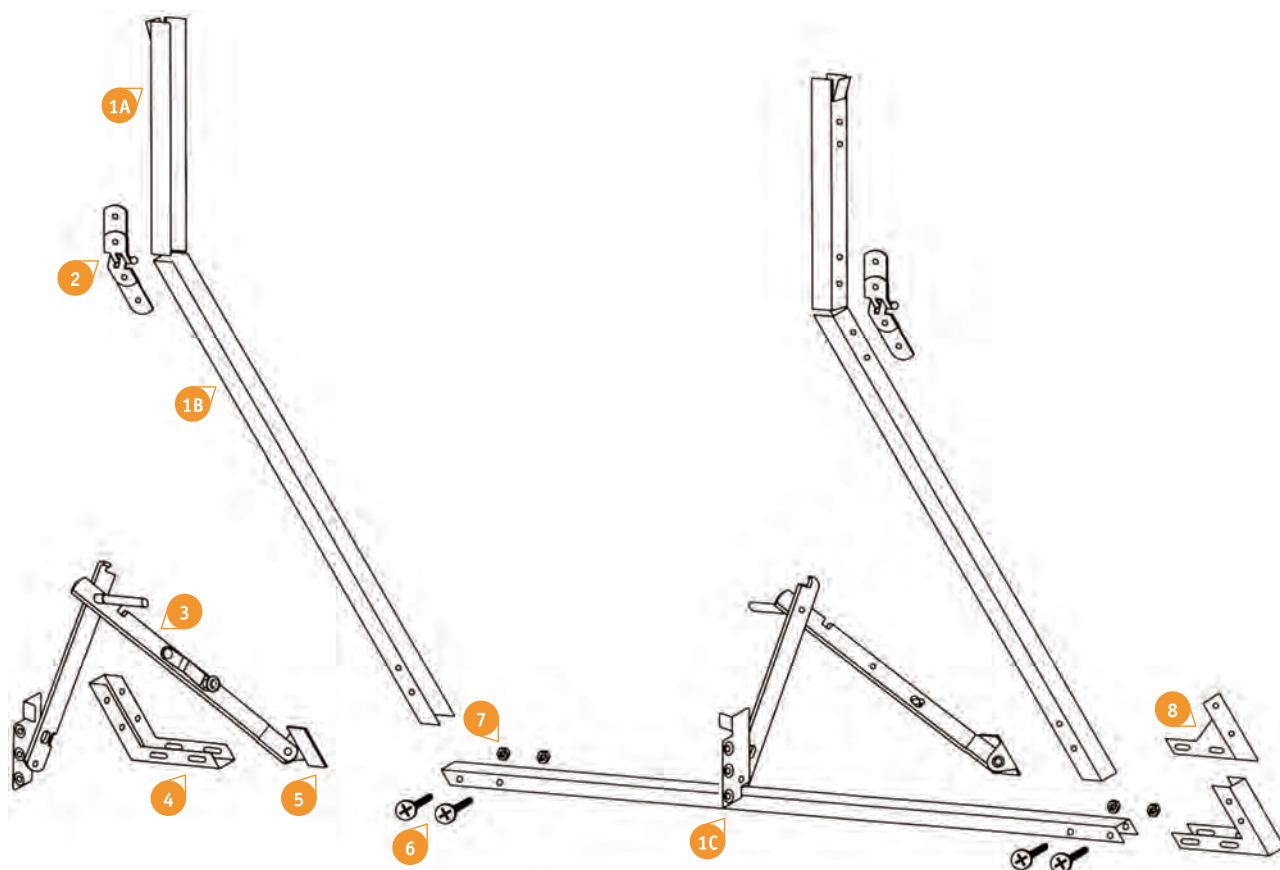
## TELAI A SPORGERE Projection frame

---





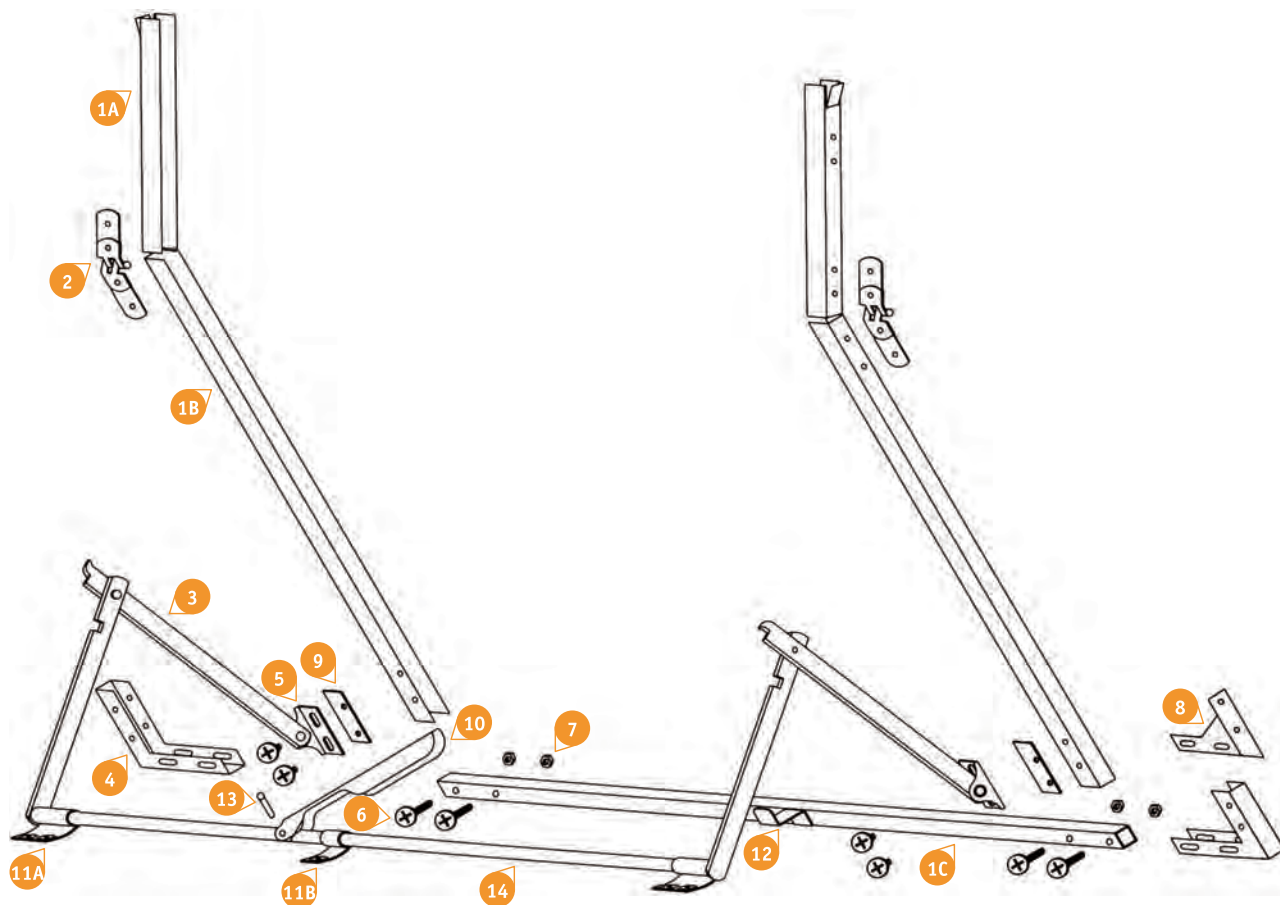
**SCHEMA DI MONTAGGIO TELAI A SPORGERE LEVA LATERALE  
CIRCUIT DIAGRAM OF THE PORJECTIONS WITH LATERAL LEVER**



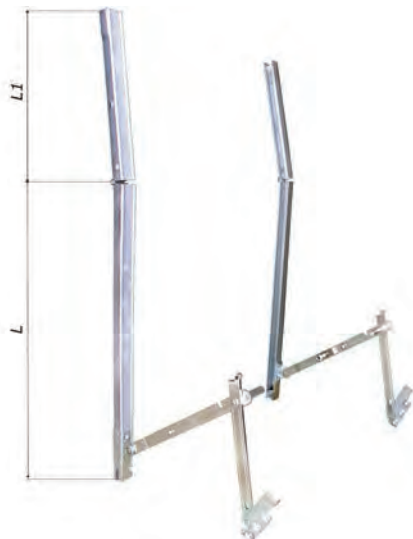
- |           |   |          |  |
|-----------|---|----------|--|
| <b>1A</b> | <b>GUIDA PARTE FISSA</b><br>SLIDING PROFILES FIXED PART   | <b>4</b> | <b>ANGOLO DI RINFORZO A U</b><br>U-REINFORCING BRACKET |
| <b>1B</b> | <b>GUIDA PARTE MOBILE</b><br>SLIDING PROFILES MOBILE PART | <b>5</b> | <b>ANGOLO DI ANCORAGGIO</b><br>ANCHORAGE BRACKET       |
| <b>1C</b> | <b>FERRO A U</b><br>U-PROFILES                            | <b>6</b> | <b>VITI</b><br>SCREWS                                  |
| <b>2</b>  | <b>CERNIERA</b><br>FASTENER                               | <b>7</b> | <b>DADI</b><br>NUTS                                    |
| <b>3</b>  | <b>BRACCIO PER LEVA LATERALE</b><br>ARM FOR LATERAL LEVER | <b>8</b> | <b>ANGOLO DI RINFORZO</b><br>REINFORCING BRACKET       |



**SCHEMA DI MONTAGGIO TELAI A SPORGERE LEVA CENTRALE**  
CIRCUIT DIAGRAM OF THE PORJECTIONS WITH CENTRAL LEVER



- |           |   |            |  |
|-----------|---|------------|--|
| <b>1A</b> | <b>GUIDA PARTE FISSA</b><br>SLIDING PROFILES FIXED PART   | <b>8</b>   | <b>ANGOLO DI RINFORZO</b><br>REINFORCING BRACKET |
| <b>1B</b> | <b>GUIDA PARTE MOBILE</b><br>SLIDING PROFILES MOBILE PART | <b>9</b>   | <b>PIASTRINA FILETTATA</b><br>THREASES SLAB      |
| <b>1C</b> | <b>FERRO A U</b><br>U-PROFILES                            | <b>10</b>  | <b>MANIGLIA CENTRALE</b><br>CENTRAL HANDLE       |
| <b>2</b>  | <b>CERNIERA</b><br>FASTENER                               | <b>11A</b> | <b>OCCHIOLO CON 2 FORI</b><br>EYE WITH 2 HOLES   |
| <b>3</b>  | <b>BRACCIO</b><br>ARM                                     | <b>11B</b> | <b>OCCHIOLO CON 1 FORO</b><br>EYE WITH 1 HOLE    |
| <b>4</b>  | <b>ANGOLO DI RINFORZO A U</b><br>U-REINFORCING BRACKET    | <b>12</b>  | <b>LINGUETTA</b><br>TANG                         |
| <b>5</b>  | <b>ANGOLO DI ANCORAGGIO</b><br>ANCHORAGE BRACKET          | <b>13</b>  | <b>RIBATTINO</b><br>RIVET                        |
| <b>6</b>  | <b>VITI</b><br>SCREWS                                     | <b>14</b>  | <b>TONDINO</b><br>ROUND BAR                      |
| <b>7</b>  | <b>DADI</b><br>NUTS                                       |            |  |



**FIANCATE PER TELAI A SPORGERE LEVA LATERALE  
SIDE FOR PROJECTION FRAME LATERAL LEVER**

Codice Item	L	L1	Note Note	Pezzi Pcs
1395/B150	110	40	Tipo normale/normal type	1
1395/B160	120	40	Tipo normale/normal type	1
1395/B170	130	40	Tipo normale/normal type	1
1395/B180	140	40	Tipo normale/normal tyoe	1
1395/B190	150	40	Tipo normale/normal type	1
1395/R150	110	40	Tipo Roma/Roma type	1
1395/R160	120	40	Tipo Roma/Roma type	1
1395/R170	130	40	Tipo Roma/Roma type	1
1395/R180	140	40	Tipo Roma/Roma type	1
1395/R190	150	40	Tipo Roma/Roma type	1



**TELAI A SPORGERE LEVA LATERALE A MISURA ZINCATO  
LATERAL LEVER PROJECTION FRAME MADE TO MEASURE GALVANISED**

Codice Item	Pezzi Pcs
1395/B	1

Per ordinare il telaio a misura, indicare la larghezza e l'altezza specificando se misura luce o finita  
To order the projection frame made to measure, indicate the architectural height and width of the window



**TELAI A SPORGERE LEVA CENTRALE A MISURA ZINCATO  
CENTRAL LEVER PROJECTION FRAME MADE TO MEASURE GALVANISED**

Codice Item	Pezzi Pcs
1395/LCA	1

Per ordinare il telaio a misura, indicare la larghezza e l'altezza specificando se misura luce o finita  
To order the projection frame made to measure, indicate the architectural height and width of the window


**BRACCIO PER LEVA LATERALE FERRO ZINCATO**  
**GALVANISED STEEL ARM FOR LATERAL LEVER**

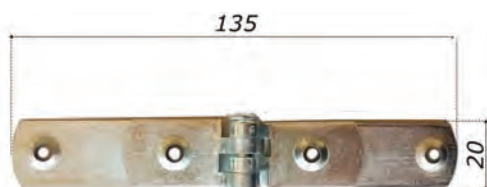

Codice Item	L	L1	Materiale Material	Note Note	Imballo Packing
1395/A	231	342	Ferro zincato Galvanised steel	Tipo normale Normal type	20
1395/LR	231	342	Ferro zincato Galvanised steel	Tipo Roma Roma type	20
1395/AC	197	278	Ferro zincato Galvanised steel	Tipo normale Normal type	20
1395/CR	197	278	Ferro zincato Galvanised steel	Tipo Roma Roma type	20

**BRACCIO PER LEVA CENTRALE FERRO ZINCATO**  
**GALVANISED STEEL ARM FOR CENTRAL LEVER**


Codice Item	L	L1	Materiale Material	Note Note	Imballo Packing
1395/LC	263	313	Ferro zincato Galvanised steel	Tipo normale Normal type	20
1395/LCR	263	313	Ferro zincato Galvanised steel	Tipo Roma Roma type	20
1395/LLC	213	263	Ferro zincato Galvanised steel	Tipo normale Normal type	20
1395/LCRC	213	263	Ferro zincato Galvanised steel	Tipo Roma Roma type	20

**MANIGLIA CENTRALE**  
**HANDLE FOR CENTRAL HAND LEVER**

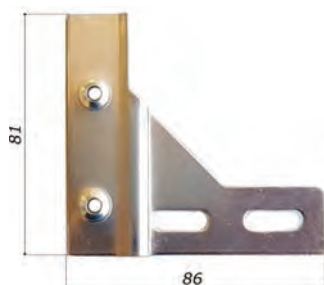

Codice Item	L	Materiale Material	Imballo Packing
1397	263	Ferro zincato - Galvanised steel	20

**CERNIERA**  
**HINGE**


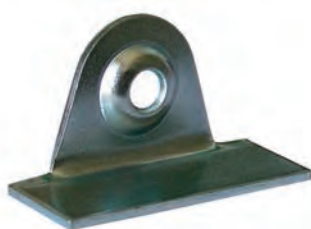
Codice Item	Materiale Material	Imballo Packing
1397/A	Ferro zincato - Galvanised steel	100


**ANGOLO DI RINFORZO AD U**  
**U REINFORCING BRACKET**

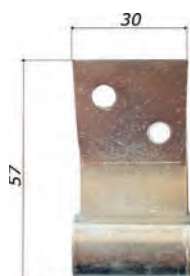
Codice Item	Materiale Material	Imballo Packing
1399/A	Ferro zincato - Galvanised steel	200


**ANGOLO DI RINFORZO**  
**REINFORCING BRACKET**

Codice Item	Materiale Material	Imballo Packing
1399	Ferro zincato - Galvanised steel	100
1399/B	Acciaio inox - Stainless steel	100
1399/BA	Alluminio grezzo - Raw aluminium	100


**ANGOLO DI RACCORDO**  
**ANGLE**

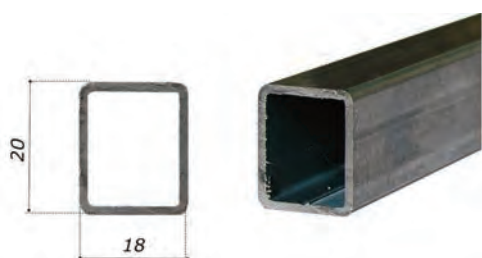
Codice Item	Materiale Material	Imballo Packing
1399/F	Ferro zincato - Galvanised steel	100


**OCCHIOLO**  
**EYELET**

Codice Item	Materiale Material	Imballo Packing
1398/A	Ferro zincato - Galvanised steel	100
1398	Acciaio inox - Stainless steel	100


**PIASTRINA FILETTATA**  
**THREADED PLATE**

Codice Item	Materiale Material	Imballo Packing
1399/J	Ferro zincato - Galvanised steel	100
1399/E	Acciaio inox - Stainless steel	100


**TUBOLARE IN VERGHE PER TELAI**  
**TUBULAR FOR PROJECTION FRAME**

Codice Item	Spessore Thickness	Materiale Material	Imballo Packing
1397/B	1,5	Ferro zincato - Galvanised steel	20


**TELAI A SPORGERE LEVA LATERALE ALLUMINIO CON BRACCI ANODIZZATI**  
**ALUMINIUM PROJECTIONS FRAME WITH LATERAL LEVER WITH ANODIZED ARMS**

Codice Item	Finitura Finishes	Colore bracci Arms color	I*	Imballo Packing
<b>2000LLA</b>	Anodizzato argento Silver anodized	Anodizzato argento Silver anodized	530	1
<b>2000LLBR</b>	Anodizzato bronzo Bronze anodized	Anodizzato bronzo Bronze anodized	530	1
<b>2000LLN</b>	Verniciato nero Painted black	Anodizzato nero Black anodized	530	1
<b>2000LLB</b>	Verniciato bianco ral 9010 Painted 9010 white	Anodizzato argento Silver anodized	530	1
<b>2000LLBP</b>	Verniciato bianco ral 1013 Painted 1013 white	Anodizzato argento Silver anodized	530	1
<b>2000LLV</b>	Verniciato verde ral 6005 Painted 6005 green	Anodizzato nero Black anodized	530	1
<b>2000LLM</b>	Verniciato marrone ral 8017 Painted 8017 brown	Anodizzato nero Black anodized	530	1

\*Disponibile su richiesta anche da 380mm Also available 380mm length  
 Cerniera in nylon, disponibile anche in alluminio nylon hinge, also available in aluminium  
 Per bracci tipo Roma, aggiungere R all'articolo To order Roma type arms, add "R" to the item code

**TELAI A SPORGERE LEVA LATERALE ALLUMINIO CON BRACCI VERNICIATI**  
**ALUMINIUM PROJECTIONS WITH LATERAL LEVER WITH PAINTED ARMS**

Codice Item	Finitura Finishes	Colore bracci Arms color	I*	Imballo Packing
<b>2000LLB.V</b>	Verniciato bianco ral 9010 Painted 9010 white	Verniciato bianco ral 9010 Painted 9010 white	530	1
<b>2000LLBP.V</b>	Verniciato bianco ral 1013 Painted 1013 white	Verniciato bianco ral 1013 Painted 1013 white	530	1
<b>2000LLV.V</b>	Verniciato verde ral 6005 Painted 6005 green	Verniciato verde ral 6005 Painted 6005 green	530	1
<b>2000LLM.V</b>	Verniciato marrone ral 8017 Painted 8017 brown	Verniciato marrone ral 8017 Painted 8017 brown	530	1

\*Disponibile su richiesta anche da 380mm Also available 380mm length  
 Cerniera in nylon, disponibile anche in alluminio nylon hinge, also available in aluminium  
 Per bracci tipo Roma, aggiungere R all'articolo To order Roma type arms, add "R" to the item code


**TELAI A SPORGERE LEVA CENTRALE ALLUMINIO CON BRACCI ANODIZZATI**  
**ALUMINIUM PROJECTIONS FRAME WITH CENTRAL LEVER WITH ANODIZED ARMS**

Codice Item	Finitura Finishes	Colore bracci/maniglia Arms/central lever color	I*	Imballo Packing
2001LCA	Anodizzato argento Silver anodized	Anodizzato argento Silver anodized	530	1
2001LCBR	Anodizzato bronzo Bronze anodized	Anodizzato bronzo Bronze anodized	530	1
2001LCN	Verniciato nero Painted black	Anodizzato nero Black anodized	530	1
2001LCB	Verniciato bianco ral 9010 Painted 9010 white	Anodizzato argento Silver anodized	530	1
2001LCBP	Verniciato bianco ral 1013 Painted 1013 white	Anodizzato argento Silver anodized	530	1
2001LCV	Verniciato verde ral 6005 Painted 6005 green	Anodizzato nero Black anodized	530	1
2001LCM	Verniciato marrone ral 8017 Painted 8017 brown	Anodizzato nero Black anodized	530	1

\*Disponibile su richiesta anche da 380mm Also available 380mm length  
 Cerniera in nylon, disponibile anche in alluminio nylon hinge, also available in aluminium  
 Per bracci tipo Roma, aggiungere R all'articolo To order Roma type arms, add "R" to the item code

134


**TELAI A SPORGERE LEVA CENTRALE ALLUMINIO CON BRACCI VERNICIATI**  
**ALUMINIUM PROJECTIONS WITH CENTRAL LEVER WITH PAINTED ARMS**

Codice Item	Finitura Finishes	Colore bracci/maniglia Arms/central lever color	I*	Imballo Packing
2001LCB.V	Verniciato bianco ral 9010 Painted 9010 white	Verniciato bianco ral 9010 Painted 9010 white	530	1
2001LCBP.V	Verniciato bianco ral 1013 Painted 1013 white	Verniciato bianco ral 1013 Painted 1013 white	530	1
2001LCV.V	Verniciato verde ral 6005 Painted 6005 green	Verniciato verde ral 6005 Painted 6005 green	530	1
2001LCM.V	Verniciato marrone ral 8017 Painted 8017 brown	Verniciato marrone ral 8017 Painted 8017 brown	530	1

\*Disponibile su richiesta anche da 380mm Also available 380mm length  
 Cerniera in nylon, disponibile anche in alluminio nylon hinge, also available in aluminium  
 Per bracci tipo Roma, aggiungere R all'articolo To order Roma type arms, add "R" to the item code





**GUIDE FISSE ( PARTE SUPERIORE)**  
**FIXED GUIDES**

**TELAIO A SPORGERE IN ALLUMINIO SEMIASSEMBLATO LEVA  
LATERALE**  
**ALUMINIUM SEMI ASSEMBLED PROJECTION FRAME LATERAL  
LEVER**

Codice Item	L	Note
<b>3301.F</b>	Da 300 a 450mm From 300 to 150mm	Complete di cerniere e guarnizioni. Forate Complete with hinges and seals. With holes

**Cerniere da fissare a guide mobili** Hinges to fix to the mobile guides



**GUIDE MOBILI ( PARTE INFERIORE)**  
**MOBILE GUIDES**

Codice Item	L	Note
<b>3301.M</b>	Da 1200 a 1800mm From 1200 to 1800mm	Complete di bracci leva laterale, guarnizioni e angolo di raccordo Complete with lateral lever arms, seals and nylon. Inner stoppers

**Da accorciare prima dell'assemblaggio alle guide superiori secondo la misura luce dell'altezza della finestra**  
To shorten before fixing to the top guides according to the architectural height of the window



**TRAVERSO**  
**CROSSBAR**

Codice Item	L	Note
<b>1395.T.ALL</b>	Da 1000 a 1500mm From 1000 to 1500mm	Forato e scantonato su un lato Perforated on one side and the flap is filed down

**Da accorciare secondo la misura luce della larghezza della finestra**  
To shorten according to the architectural width of the window

**COMPLETI DI RIVETTI E VITI PER ASSEMBLAGGIO**  
**COMPLETE WITH RIVETS AND SCREWS FOR FRAME ASSEMBLING**



**GUIDE FISSE ( PARTE SUPERIORE)  
FIXED GUIDES**



**GUIDE MOBILI ( PARTE INFERIORE)  
MOBILE GUIDES**



**TRAVERSO  
CROSSBAR**



**BARRA PER MOVIMENTAZIONE  
ALUMINIUM ROD WITH CENTRAL HAND LEVER**



**KIT BRACCI E OCCHIOLI  
ARMS AND EYELETS KIT**

**TELAIO A SPORGERE IN ALLUMINIO SEMIASSEMBLATO LEVA  
CENTRALE  
ALUMINIUM SEMI ASSEMBLED PROJECTION FRAME CENTRAL  
LEVER**

Codice Item	L	Note
3301.F	Da 300 a 450mm From 300 to 150mm	Complete di cerniere e guarnizioni. Forate Complete with hinges and seals. With holes

**Cerniere da fissare a guide mobili Hinges to fix to the mobile guides**

Codice Item	L	Note
3301.MLC	Da 1200 a 1800mm From 1200 to 1800mm	Complete di piastra e viti per fissaggio bracci guarnizioni e angolo di raccordo Complete with plates and screws for arms fixing ,seals and nylon inner stoppers

**Da accorciare prima dell'assemblaggio alle guide superiori secondo la misura luce dell'altezza della finestra  
To shorten before fixing to the top guides according to the architectural height of the window**

Codice Item	L	Note
1395.T.ALC	Da 1500 a 2200mm From 1500 to 2200mm	Completo di ferma maniglione centrale With central blocking hand lever

**Da accorciare secondo la misura luce della larghezza della finestra  
To shorten according to the architectural width of the window**

Codice Item	L	Note
1397.LCA	Da 1500 a 2200mm From 1500 to 2200mm	Completo di ferma maniglione centrale With central blocking hand lever

**Da accorciare secondo la misura luce della larghezza della finestra  
To shorten according to the architectural width of the window**

Codice Item	Note
1395/A.K	Completo di: coppia bracci con raccordo nylon per tondino, coppia occhioli da 20mm Coppia di occhioli da 40mm,viti e rivetti per assemblaggio Complete with: arms with nylon axle box to connet rod and arms , 2 eyelets 20mm 2 eyelets 40mm, screws and rivets for assebly