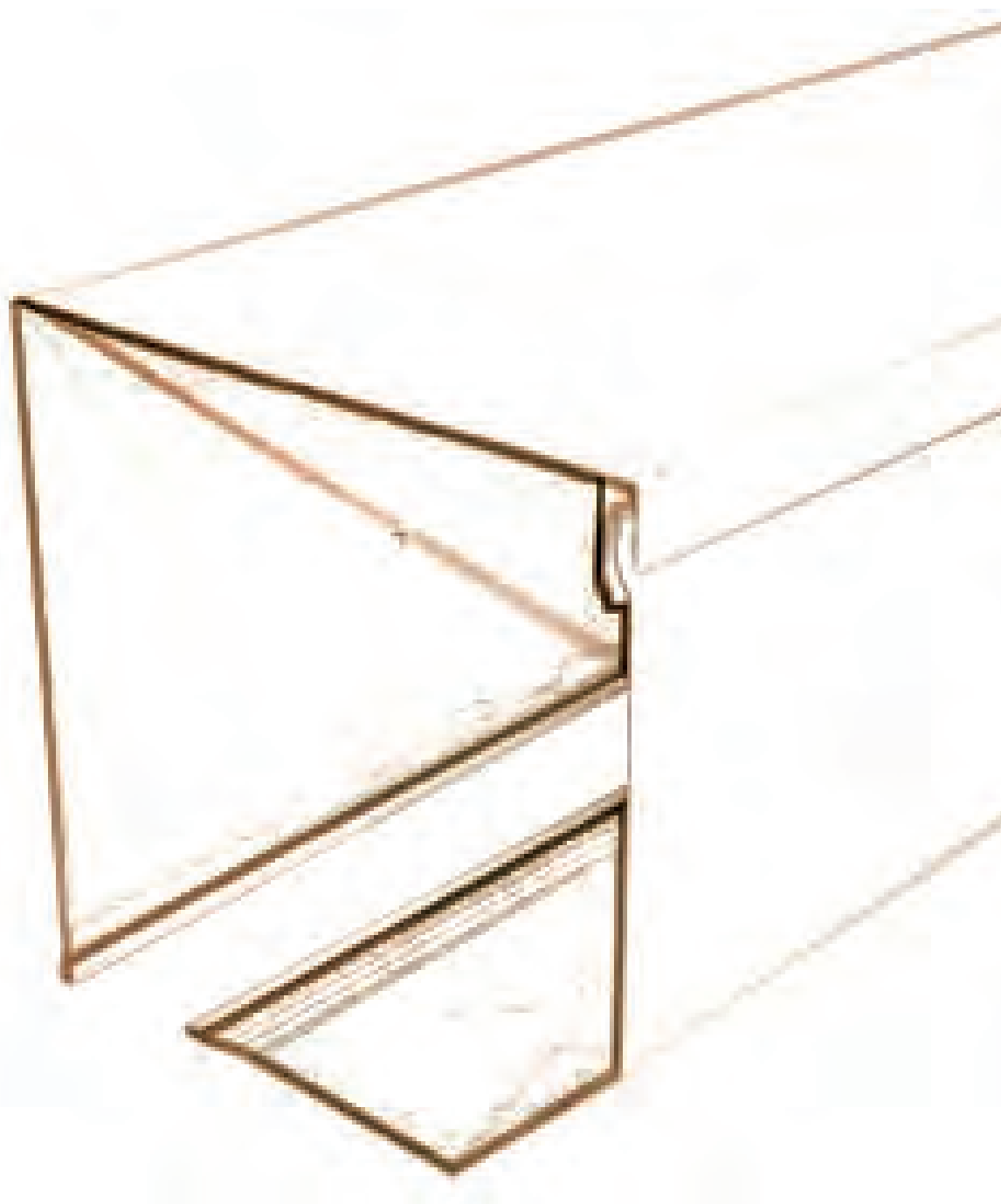
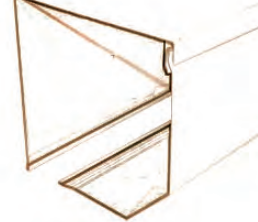
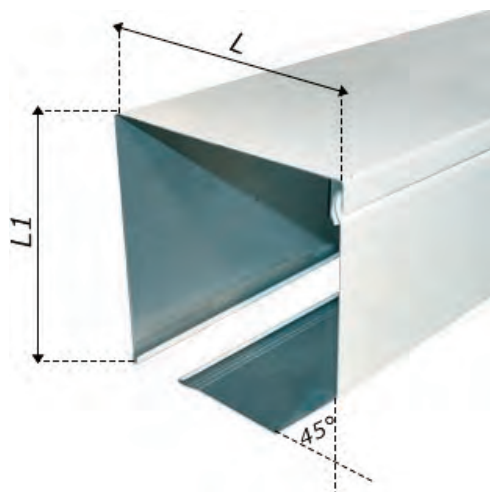


15

CASSONETTI E FIANCHI

Box profiles and side caps




PROFILO CASSONETTO 45°
SHOUTTER HOUSING 45° PROFILE


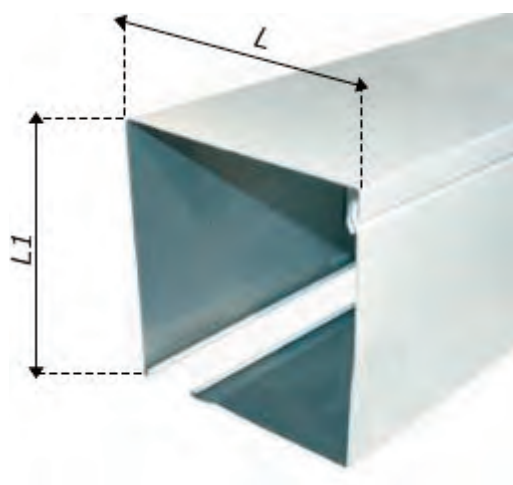
Codice* Item	L	L1	Materiale material	Imballo Packing
BO.A45.125..	125	125	Alluminio/aluminium	5
BO.A45.137..	137	137	Alluminio/aluminium	5
BO.A45.150..	150	150	Alluminio/aluminium	5
BO.A45.165..	165	165	Alluminio/aluminium	5
BO.A45.180..	180	180	Alluminio/aluminium	5
BO.A45.205..	205	205	Alluminio/aluminium	5
BO.A45.250..	250	250	Alluminio/aluminium	5
BO.A45.300..	300	300	Alluminio/aluminium	5

*Sostituire ai puntini finali il codice del colore desiderato come da seguente tabella:

*Replace the final points with the corresponding code color as you can see below:



138

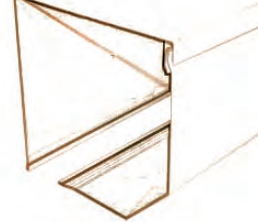
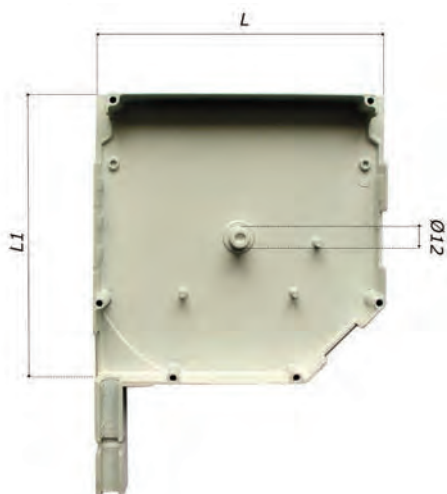
PROFILO CASSONETTO 90°
SHOUTTER HOUSING 90° PROFILE


Codice* Item	L	L1	Materiale material	Imballo Packing
BO.A90.125..	125	125	Alluminio/aluminium	5
BO.A90.137..	137	137	Alluminio/aluminium	5
BO.A90.150..	150	150	Alluminio/aluminium	5
BO.A90.165..	165	165	Alluminio/aluminium	5
BO.A90.180..	180	180	Alluminio/aluminium	5
BO.A90.205..	205	205	Alluminio/aluminium	5
BO.A90.250..	250	250	Alluminio/aluminium	5
BO.A90.300..	300	300	Alluminio/aluminium	5

*Sostituire ai puntini finali il codice del colore desiderato come da seguente tabella:

*Replace the final points with the corresponding code color as you can see below:




FIANCHI PER CASSONETTO 45°
END CAPS FOR 45° BOX PROFILE


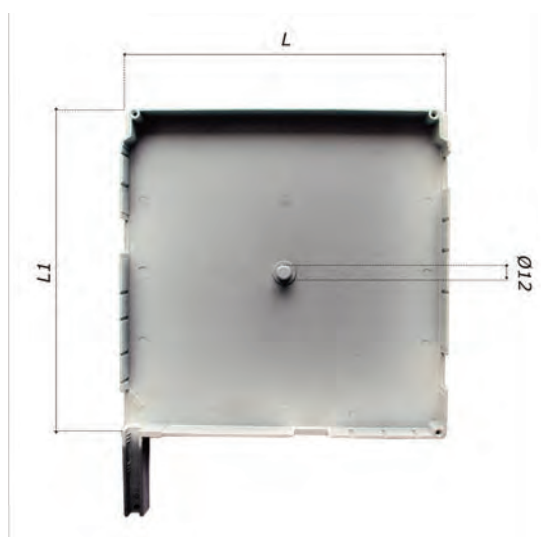
Codice* Item	L	L1	Materiale material	Imballo Packing
B0.45.125..	125	125	Alluminio/aluminium	10
B0.45.137..	137	137	Alluminio/aluminium	10
B0.45.150..	150	150	Alluminio/aluminium	10
B0.45.165..	165	165	Alluminio/aluminium	10
B0.45.180..	180	180	Alluminio/aluminium	10
B0.45.205..	205	205	Alluminio/aluminium	10
B0.45.250..	250	250	Alluminio/aluminium	10
B0.45.300..	300	300	Alluminio/aluminium	10

*Sostituire ai puntini finali il codice del colore desiderato come da seguente tabella:

*Replace the final points with the corresponding code color as you can see below:


FIANCHI PER CASSONETTO 90°
END CAPS FOR 90° BOX PROFILE

139

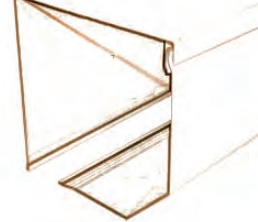


Codice* Item	L	L1	Materiale material	Imballo Packing
B0.90.125..	125	125	Alluminio/aluminium	10
B0.90.137..	137	137	Alluminio/aluminium	10
B0.90.150..	150	150	Alluminio/aluminium	10
B0.90.165..	165	165	Alluminio/aluminium	10
B0.90.180..	180	180	Alluminio/aluminium	10
B0.90.205..	205	205	Alluminio/aluminium	10
B0.90.250..	250	250	Alluminio/aluminium	10
B0.90.300..	300	300	Alluminio/aluminium	10

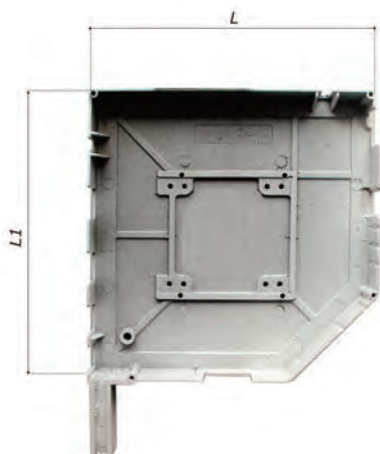
*Sostituire ai puntini finali il codice del colore desiderato come da seguente tabella:

*Replace the final points with the corresponding code color as you can see below:





FIANCHI PER CASSONETTO 45° CON SEDE PER PIASTRA 100X100 END CAPS FOR 45° BOX PROFILE WITH SEAT FOR 100X100 PLATE

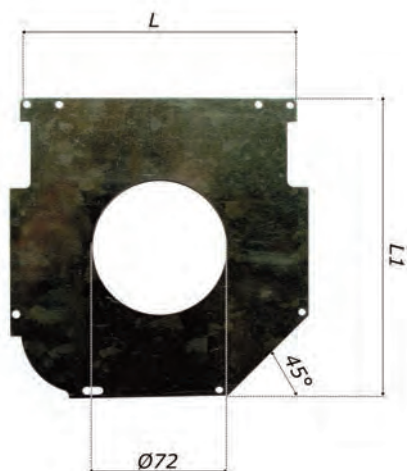


Codice* Item	L	L1	Materiale material	Imballo Packing
B0.Q45.250..	250	250	Alluminio/aluminium	10
B0.Q45.300..	300	300	Alluminio/aluminium	10

*Sostituire ai puntini finali il codice del colore desiderato come da seguente tabella:
*Replace the final points with the corresponding code color as you can see below:

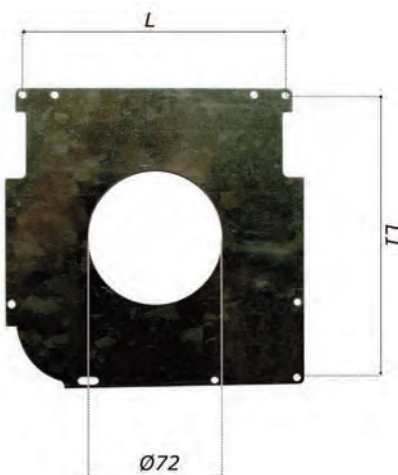


PLACCA DI CONTENIMENTO 45° SAFETY PLATE 45°

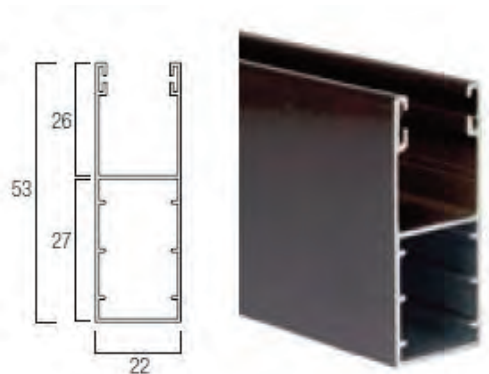
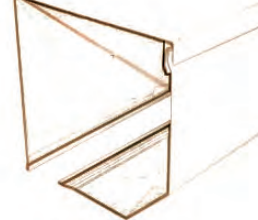


Codice Item	L	L1	Materiale material	Imballo Packing
B0.P45.134	134	134	Acciaio galvanizzato/galvanised steel	10
B0.P45.147	147	147	Acciaio galvanizzato/galvanised steel	10
B0.P45.162	162	162	Acciaio galvanizzato/galvanised steel	10
B0.P45.177	177	177	Acciaio galvanizzato/galvanised steel	10
B0.P45.202	202	202	Acciaio galvanizzato/galvanised steel	10
B0.P45.250	250	250	Acciaio galvanizzato/galvanised steel	10

PLACCA DI CONTENIMENTO 90° SAFETY PLATE 90°



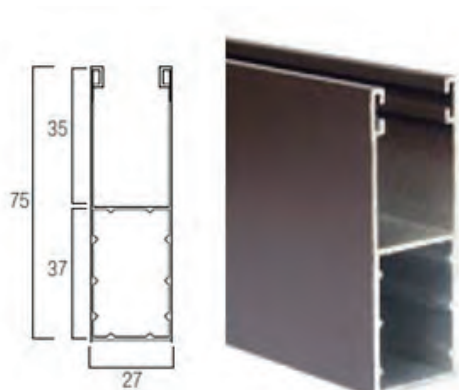
Codice Item	L	L1	Materiale material	Imballo Packing
B0.P90.134	134	134	Acciaio galvanizzato/galvanised steel	10
B0.P90.147	147	147	Acciaio galvanizzato/galvanised steel	10
B0.P90.162	162	162	Acciaio galvanizzato/galvanised steel	10
B0.P90.177	177	177	Acciaio galvanizzato/galvanised steel	10
B0.P90.202	202	202	Acciaio galvanizzato/galvanised steel	10
B0.P90.250	250	250	Acciaio galvanizzato/galvanised steel	10



GUIDE PER CASSONETTO 22X53 CON SPAZZOLINO
SLIDING PROFILE 22X53 WITH BRUSH

Codice Item	Finitura finishes	Imballo mk Packing ml
3300/BI	Alluminio verniciato bianco 9010/Painted white 9010 aluminium	6
3300/MA	Alluminio verniciato marrone 8017/Painted brown 8017 aluminium	6

Tagliato a misura Made to measure



GUIDE PER CASSONETTO 27X75 CON SPAZZOLINO
SLIDING PROFILE 27X75 WITH BRUSH

Codice Item	Finitura finishes	Imballo mk Packing ml
3301.27.60	Alluminio verniciato bianco 9010/Painted white 9010 aluminium	6
3301.27.80	Alluminio verniciato marrone 8017/Painted brown 8017 aluminium	6

Tagliato a misura Made to measure



GUIDE PER CASSONETTO 28X80 CON SPAZZOLINO
SLIDING PROFILE 28X80 WITH BRUSH

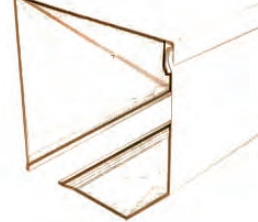
Codice Item	Finitura finishes	Imballo mk Packing ml
3301.28.60	Alluminio verniciato bianco 9010/Painted white 9010 aluminium	6
3301.28.80	Alluminio verniciato marrone 8017/Painted brown 8017 aluminium	6

Tagliato a misura Made to measure

INVITO PER GUIDE
ENTRY GUIDE FOR SLIDING PROFILE



Codice Item	L	Colore Color	Imballo Packing
1041/B	10	Bianco/white	50
1041/M	10	Marrone/brown	50
1040/B	15	Bianco/white	50
1040/M	15	Marrone/brown	50

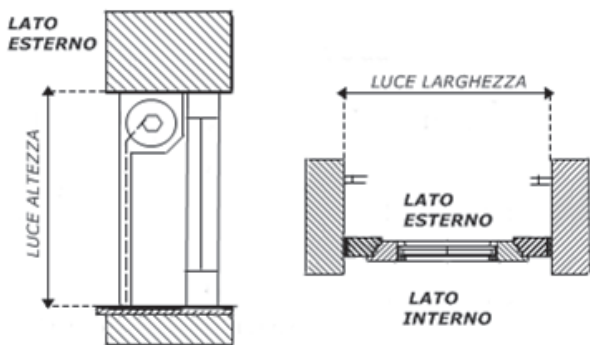


MODULO ORDINE PER CASSONETTI
ORDER MODULE

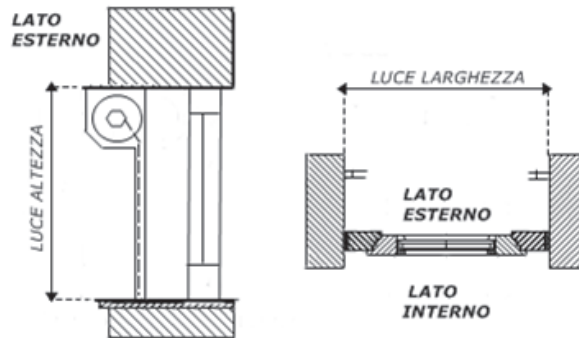
Per ordinare il cassonetto a misura, utilizzare il seguente modulo, indicando anche il tipo di applicazione a cui è destinato (vedi schemi 1/2/3)
To order the box profile made to measure, use the module below, also indicating the type of use to which it is intended (scheme 1/2/3)

Codice Item	Descrizione Description	Q.tà Q.ty	Misura luce mm. Architectural measure		Spess. tapparella (mm.) Shutter tickness (mm.)	Tipo di applicazione (schema) Type of usage (scheme)
			L	H		

SCHEMA 1



SCHEMA 2



SCHEMA 3

